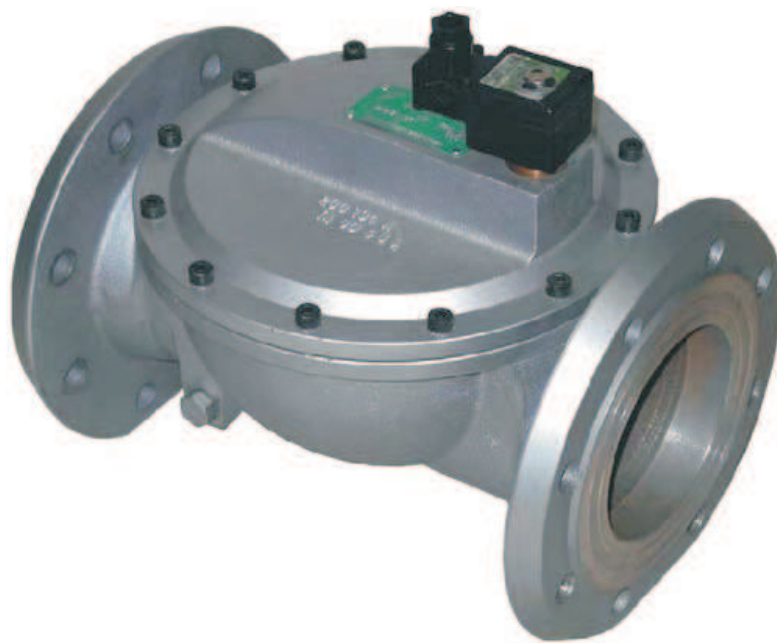


Membránové uzávěry VAP



Membránové bezpečnostní uzávěry VAP jsou určeny pro ovládání průtoku plyných médií potrubím. Jsou to nepřímé (membrána není přímo řízena cívkou, ale tlakem protékajícího plynu) direktní (2 polohy - otevřeno x zavřeno) ventily bez napětí uzavřené vhodné zejména jako havarijní uzávěry před podúrovňové kotelny.

Tam kde není možnost napojit odvětrání.

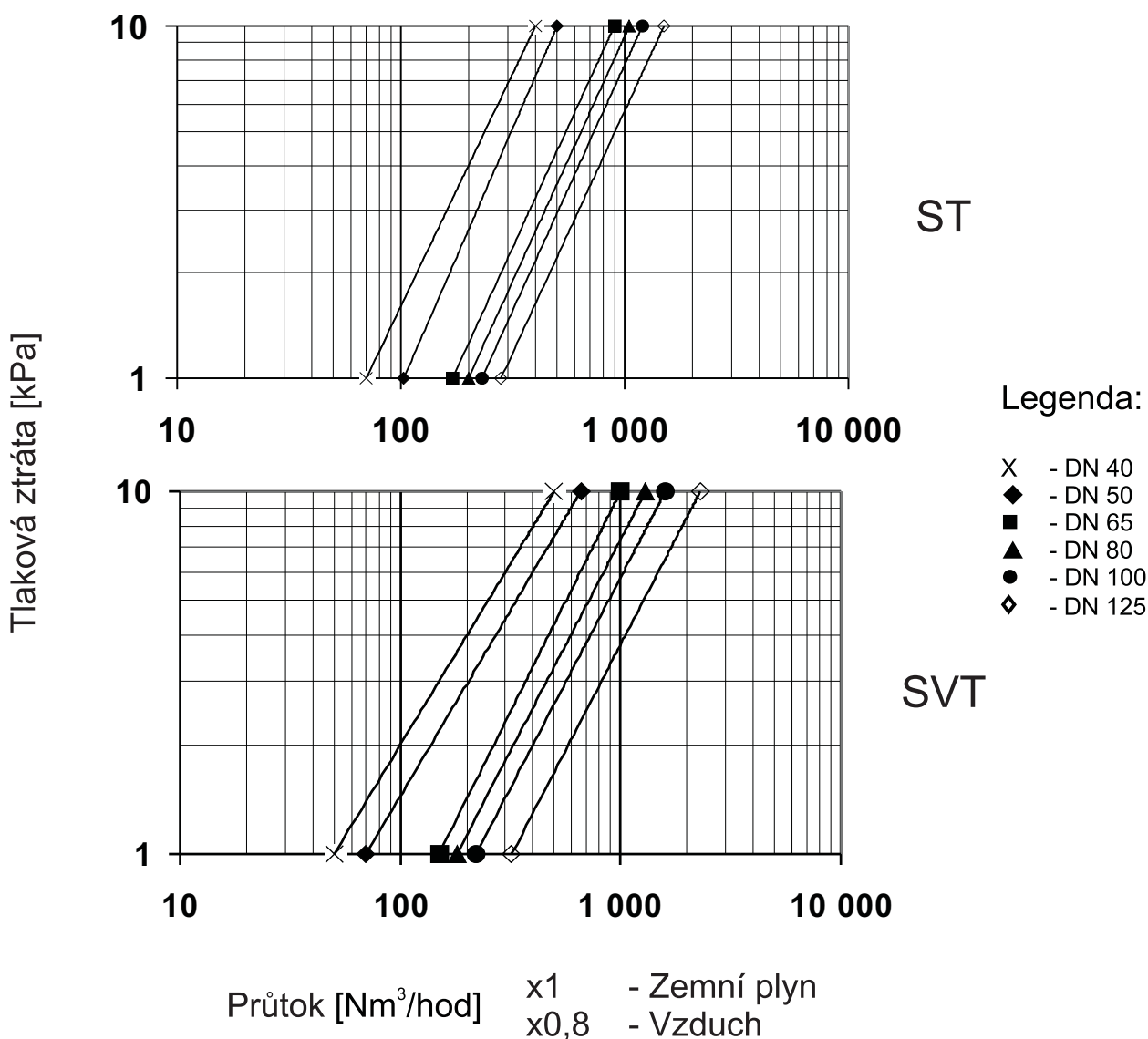
Uzávěry jsou použitelné pro všechny topné plyny dle ČSN 38 5502 a jiné neagresivní plyny v prostředí s klasifikací umístění až ZÓNA 1 dle ČSN EN 60079-14.

Těleso i víko je zhotoveno z materiálu ČSN 42 4231.70, membrána je zhotovena z pryžotextilie.

Uzávěry VAP se vyrábějí ve dvou tlakových variantách, třech typech cívek (cívka s konektorem B, cívka se zalitým kabelem do výbušného Ex prostředí C, cívka zabudovaná ve skřínce do výbušného Ex prostředí D) a pěti světlostech.

Obsahuje-li procházející plyn nečistoty nebo hydráty musí být z důvodu spolehlivé funkce filtrován.

Diagram závislosti tlakové ztráty na průtoku



Průtok armaturou
při dané tlakové ztrátě

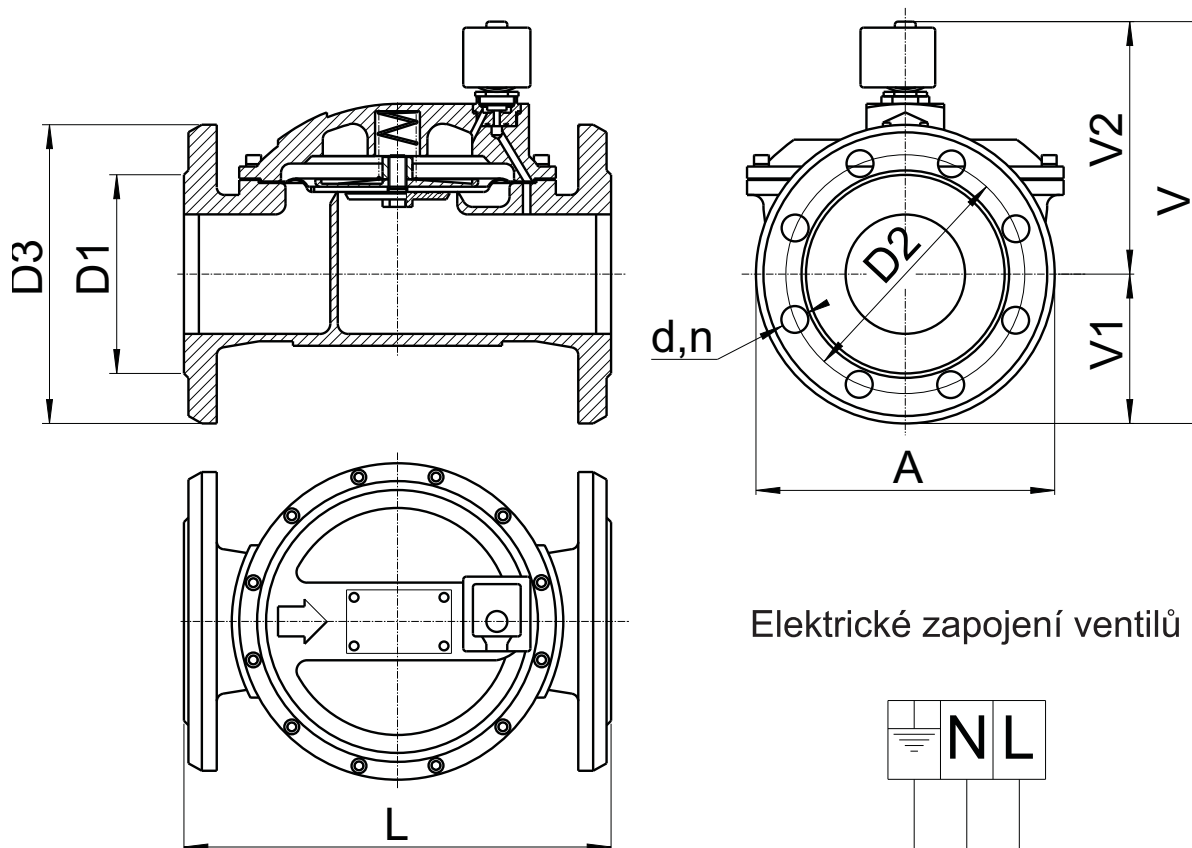
Prac. přetlak	ST	SVT
	Tlaková ztráta Δp [kPa]	
	$\Delta p = 3$	$\Delta p = 3$
Světlost	[Nm ³ /hod] pro zem.plyn	
DN 40	140	140
DN 50	220	200
DN 65	360	350
DN 80	430	440
DN 100	500	540
DN 125	620	800

Minimální průtok armaturou
potřebný ke správné funkci

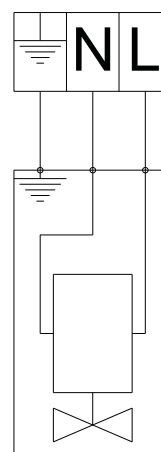
Prac. přetlak	ST	SVT
Světlost	[Nm ³ /hod] pro zem.plyn	
DN 100	40	400
DN 125	50	500

Průtok musí být vyšší
než udává tabulka !

Rozměrové schéma



Elektrické zapojení ventilů



Základní rozměry

DN	D1	D2	D3	d	n	L	V	V1	V2	A	hm.
	[mm]					[-]	[mm]				
40	88	110	150	18	4	200	207	75	132	150	3
50	102	125	165	18	4	205	216	67	149	165	4,5
65	122	145	185	18	4	284	238	74	164	212	7
80	133	160	200	18	8	286	273	100	173	212	9
100	158	180	220	18	8	354	303	104	199	276	12
125	184	210	250	18	8	355	325	115	210	276	14

Technické údaje

Označení pracovního přetlaku	ST			SVT		
Pracovní přetlak [kPa]	5 ÷ 50			50 ÷ 500 50 ÷ 250 (24 SS)		
Typ prostředí	B	C	D	B	C	D
	obyč.	výbušné		obyč.	výbušné	
Napětí	230V 50Hz (24V 50Hz, 24 V SS)					
Příkon přítahový [VA]	55					
Příkon přídržný [W]	10,5 11,2 (24V SS)					
Krytí	IP65		IP67	IP65		IP67
Typ ochrany	EN 60730	12G/DEExmIT4 (při 24V SS)	12G/DEExmIT3	EN 60730	12G/DEExmIT4 (při 24V SS)	12G/DEExmIT3
Teplota okolí [°C]	-40 ÷ +75	-40 ÷ +65	-40 ÷ +40	-40 ÷ +75	-40 ÷ +65	-40 ÷ +40
Teplota média [°C]	+2 ÷ +90					
Třída ventilu (dle ČSN EN 161)	C					
Skupina (dle ČSN EN 161)	1					
Zatížení	trvalé					
Četnost spínání [1/min]	10					
Otevírací doba [s]	<1					
Uzavírací doba [s]	<2					
Připojovací příruba	PN16					
Pracovní poloha	vodorovná ±10°					