

Membránové uzávěry BAP05



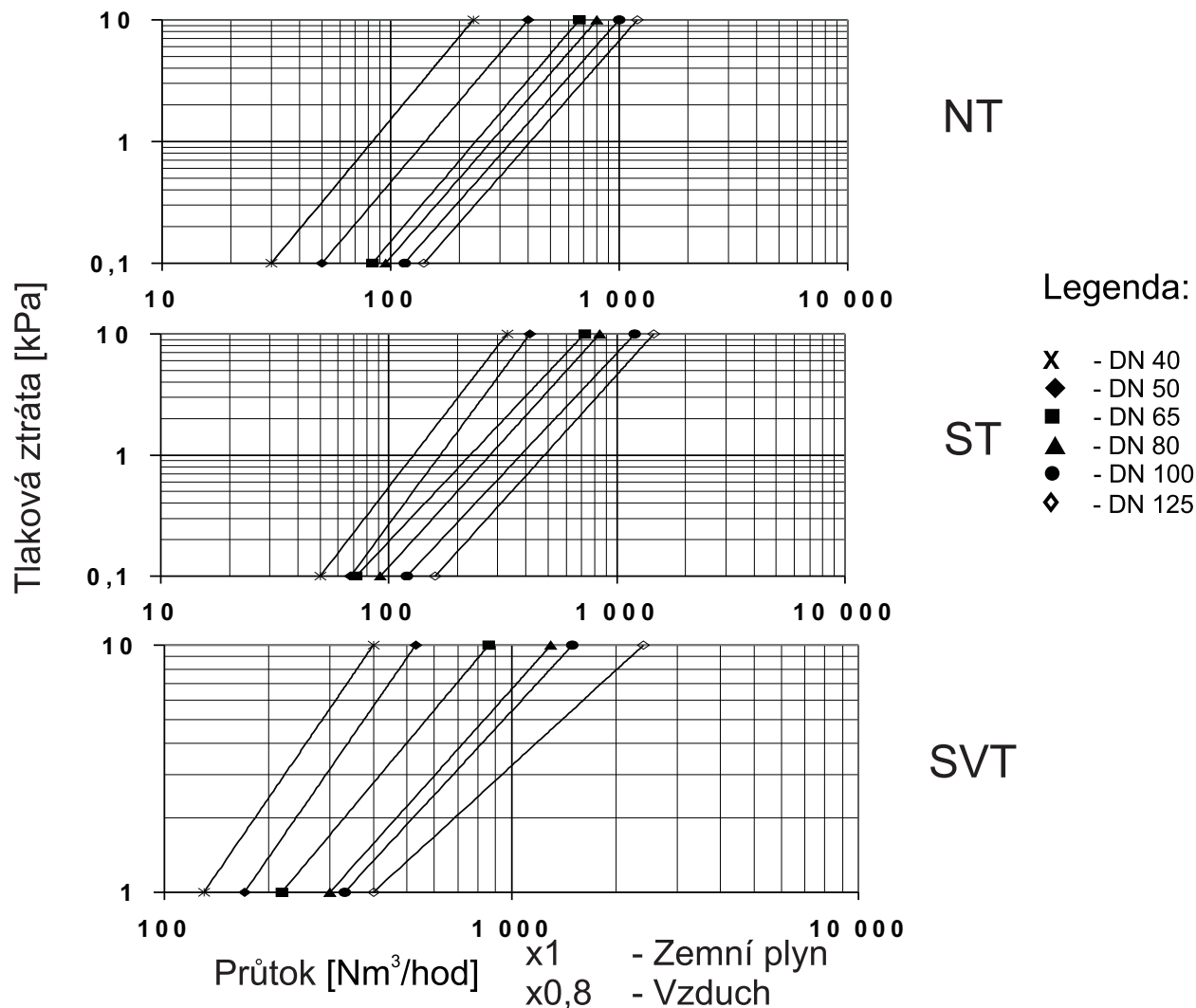
Membránové bezpečnostní uzávěry BAP05 jsou určeny pro ovládání průtoku plynných médií potrubím. Jsou to nepřímocinné (*membrána není přímo řízena cívkou, ale tlakem protékajícího plynu*) direktní (2 polohy - otevřeno x zavřeno) ventily bez napětí uzavřené vhodné zejména jako havarijní uzávěry před kotelny. Na uzávěry BAP05 je nutno napojit odvětrání.

Uzávěry jsou použitelné pro všechny topné plyny dle ČSN 38 5502 a jiné neagresivní plyny. Těleso i víko je zhotoveno z materiálu ČSN 42 4231.70, membrána je zhotovena z pryžotextilie.

Uzávěry BAP05 se vyrábějí ve třech tlakových variantách a šesti světlostech.

Obsahuje-li procházející plyn nečistoty nebo hydráty musí být z důvodu spolehlivé funkce filtrován.

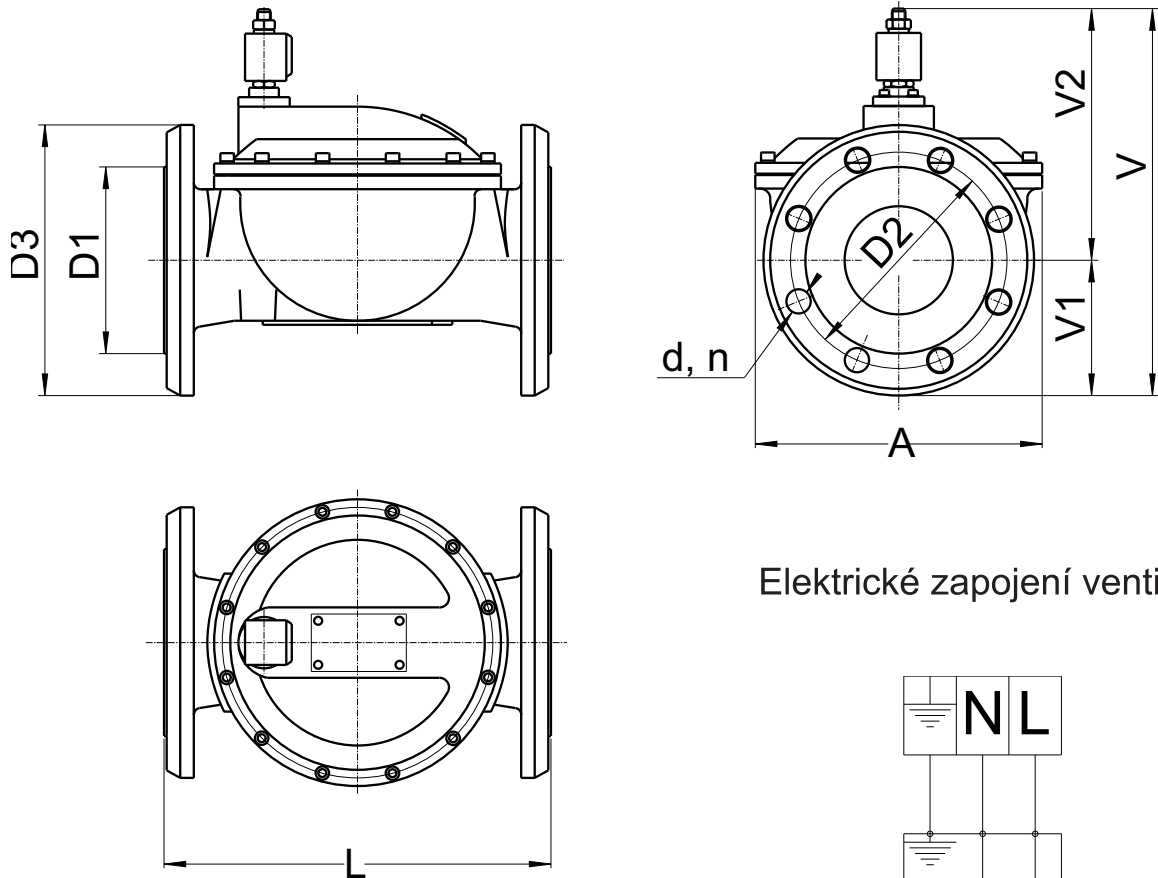
Diagram závislosti tlakové ztráty na průtoku



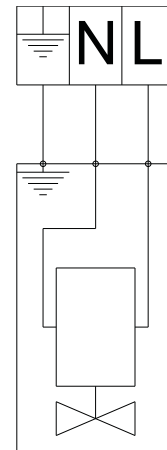
Průtok armaturou při dané tlakové ztrátě

Prac. přetlak	NT	ST	SVT
	Tlaková ztráta Δp [kPa]		
	$\Delta p = 0,3$	$\Delta p = 1$	$\Delta p = 3$
Světlost	[Nm^3/hod] pro zem.plyn		
DN 40	50	130	230
DN 50	80	160	280
DN 65	130	220	420
DN 80	145	260	600
DN 100	180	370	670
DN 125	230	460	930

Rozměrové schéma



Elektrické zapojení ventilů



Základní rozměry

DN	D1	D2	D3	d	n	L	V	V1	V2	A	hm. [kg]
	[mm]										
40	Závitové provedení Rp 1 1/2					175	200	40	160	150	3
50	Závitové provedení Rp 2					150	220	40	180	150	3
40	88	110	150	18	4	200	207	75	132	150	3
50	102	125	165	18	4	205	216	67	149	165	4,5
65	122	145	185	18	4	284	238	74	164	212	7
80	133	160	200	18	8	286	273	100	173	212	9
100	158	180	220	18	8	354	303	104	199	276	12
125	184	210	250	18	8	355	325	115	210	276	14

Technické údaje

Označení pracovního přetlaku	NT	ST	SVT
Pracovní přetlak [kPa]	1 ÷ 5	5 ÷ 50	50 ÷ 400 50 + 300 (při 24 V SS)
Typ prostředí	obyčejné		
Napětí	230V 50Hz (24V 50Hz, 24 V SS)		
Příkon přitahový [VA]	25		
Příkon přídržný [VA]	15		
Příkon přídržný při 24 V SS [W]	16		
Krytí	IP65		
Teplota okolí [°C]	-40 ÷ +80 (-40 ÷ +40 při 24 V SS)		
Teplota média [°C]	+2 ÷ +90		
Zatížení	trvalé		
Četnost spínání [1/min]	10		
Otevírací doba [s]	<1		
Uzavírací doba [s]	<1		
Připojovací příruba	PN16		
Připojovací závit (pouze u DN 40, 50)	Rp1 1/2 ", Rp 2 "		
Pracovní poloha	vodorovná ±10°		
Odvětrání	vnější průměr 10 mm		