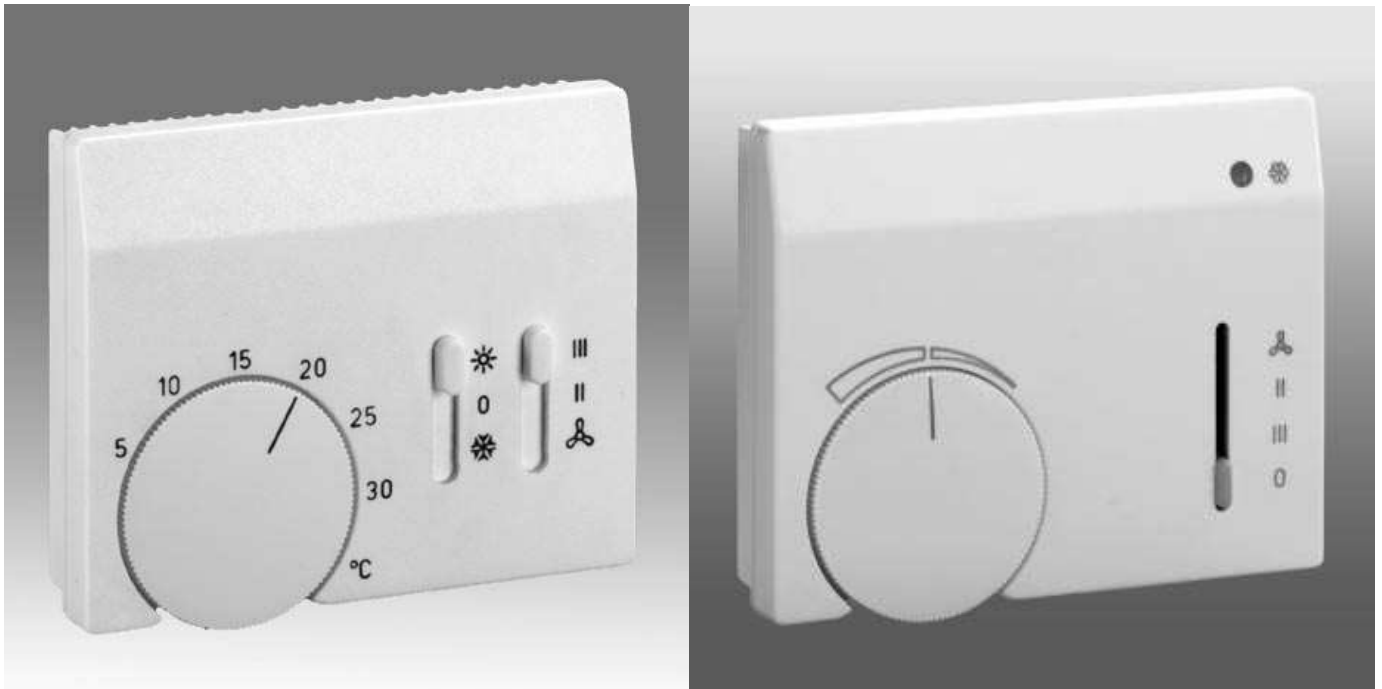


# Termostat pro Fancoil PTR 02.801, PTR 02.802, PTR 02.803

Regulátor určený k řízení klimatizačních zařízení Fancoil.



## Technické údaje:

Spínaný výkon rozpínání: 10 (4) A, 250 V AC  
 Přepínání: 10 (4) A topení  
 3 (2) A chlazení  
 Rozsah teplot: 5 ... 30°C  
 Spínací diference: cca. 0,5 K  
 Pokles: cca. 4 K  
 Krytí: IP 30  
 Vybavení: termická zpětná vazba, zúžení rozsahu  
 Barva: alpská bílá (-14), jiné barvy / potisky dle žádosti  
 Hmotnost: cca 80 g

**Typ      Vybavení**

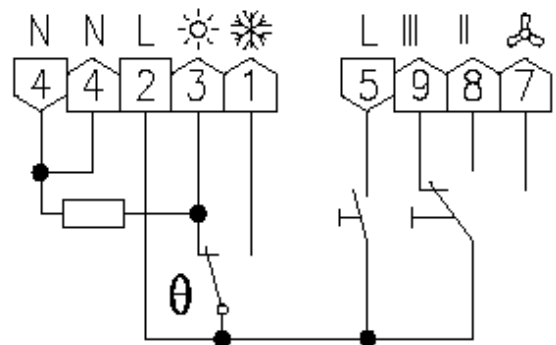
PTR 02.801    spínač vyp. / zap.;  
 přepínač (ventilátor)  
 - 3 stupně

PTR02.801

3(3)A

250V ~

T30 4K/h



MJ 4 12 399 0

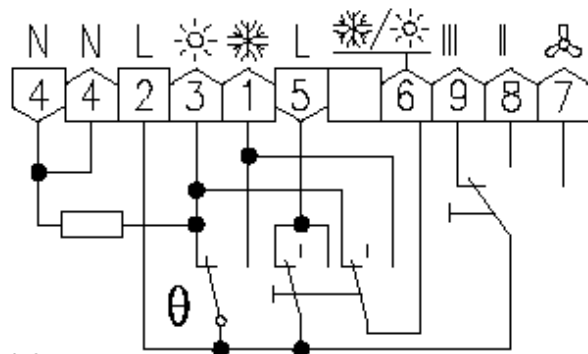
PTR 02.802  
 přepínač topení /  
 vypnuto / chlazení;  
 přepínač (ventilátor)  
 - 3 stupně

PTR02.802

3(3)A

250V

T30 4K/h



MJ 4 12 400 0

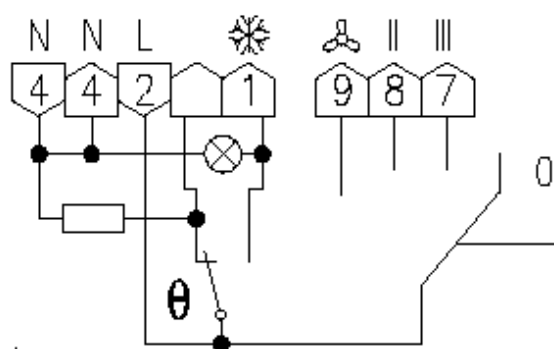
PTR 02.803  
 Čtyřpolohový  
 přepínač vyp. /  
 ventilátor (1,2,3);  
 pozn. pouze při  
 chlazení; Signalizace  
 chlazení; Teplotní  
 rozsah 16 ... 30°C

PTR02.803

3(3)A

250V

T30 4K/h



MJ 4 12 454 0

PTR 02

