



## PA 430

### Zobrazovací jednotka

- ▶ pro 4 ... 20 mA / 2-vodičový nebo 0 ... 10 V / 3-vodičový snímač
- ▶ Standard: konektor DIN 43650;  
Další: M12x1 5kolík nebo Binder 723 5kolík
- ▶ až 2 spínací výstupy
- ▶ displej a pouzdro otočné

Zobrazovací jednotka PA 430 je určena pro veškeré snímače s elektrickým výstupem 4 ... 20 mA / 2-vodič nebo 0 ... 10 V / 3-vodič a konektorem DIN 43650. Zobrazovací jednotka se jednoduše nasune mezi konektor a kabelovou hlavici a tím je ihned připravena k provozu.

Jednotka je napájena přímo z proudové smyčky a proto nejsou zapotřebí žádné další vodiče a napájení

Standardně má PA 430 konektor DIN 43650. Další provedení je možné s konektorem M12x1 5kolík nebo Binder 723 5kolík. Jiné provedení jsou možné po dohodě.

Jednotka je jednoduše programovatelná pomocí dvou tlačítek na čelním panelu. Je možno nastavit následující parametry: rozsah, desetinnou tečku, tlumení a spínací výstup (na přání). Nastavené parametry jsou uloženy v paměti EEPROM i po přerušení napájení.

Je signalizováno překročení rozsahu v obou směrech. Integrovaný systém vnitřní diagnostiky kontroluje trvale všechny funkce jednotky.

Předem zadané označení jednotky je možno umístit pod fóliovou klávesnici a tím je účinně chránit před poškozením. Alternativně je možno označení nalepit přímo na klávesnici u zákazníka.

- ▶ Nastavení displeje
  - aktuální hodnota
  - desetinná tečka
- ▶ Spínací výstupy
  - mez sepnutí / vypnutí
  - módus hystereze / okna
  - zpoždění zapnutí / vypnutí
- ▶ Další funkce
  - ochrana přístupu
  - paměť minima a maxima

Funkce



PA 430  
Zobrazovací jednotka

Analogový signál <sup>1</sup>

2-vodič	4 ... 20 mA
3-vodič	0 ... 10 V

## Napájení

2-vodič	≤ 6 V (úbytek napětí; napájení z proudové smyčky) Ex-provedení: max. 28 V <sub>DC</sub>
3-vodič	15 ... 36 VDC (jednotka spojená se snímačem tlaku)

Spínací výstup <sup>1</sup>

Počet, druh	0, 1 nebo 2 nezávislé PNP-výstupy
Spínací výkon	standard max. 125 mA zatížitelný, zkratuodolný další Ex-provedení: max. spínací proud: 1 SP: 70 mA; 2 SP: Σ 70 mA (suma z SP1 + SP2) max. přípustná indukčnost na spínací výstup: 4,7 mH
Přesnost opakování	≤ ± 0,1 % FSO
Kmitočet sepnutí	max. 10 Hz
Spínací cykly	> 100 x 10 <sup>6</sup>
Doba zpoždění	0 ... 100 s

## Elektrická odolnost

Izolační odpor	> 100 MΩ
Odolnost proti zkratu	trvalá
Odolnost proti přepólování	trvalá, při přepólování bez funkce
Elektromagnetická slučitelnost	vyzařování a odolnost proti rušení podle EN 61326
Další Ex-provedení AX11-PA 430	II (1) 2 G EEx ia IIC T4 (pouze v zapojení s 4 ... 20 mA / 2-vodič) bezpečnostní popis: U <sub>i</sub> = 28 V, ΣI <sub>i</sub> = 93 mA, ΣP <sub>i</sub> = 660 mW, L <sub>0</sub> = <50 uH, C <sub>0</sub> = 0 F

## Zobrazovač

Typ	4-místný, červený LED-displej, výška číslic 7 mm, šířka číslic 4,85 mm (úhel 10°)
Rozsah	-1999 ... +9999
Přesnost	0,1 % ± 1 digit.

## Mechanická odolnost

Vibrace	10 g RMS (20 ... 2000 Hz)
Rázy	100 g / 11 ms

<sup>1</sup> s konektorem DIN 43650 je u 4 ... 20 mA / 2v možná pouze max. 1 spínací mez; u 0 ... 10 V / 3v není možný žádný spínací výstup

# PA 430

Zobrazovací jednotka

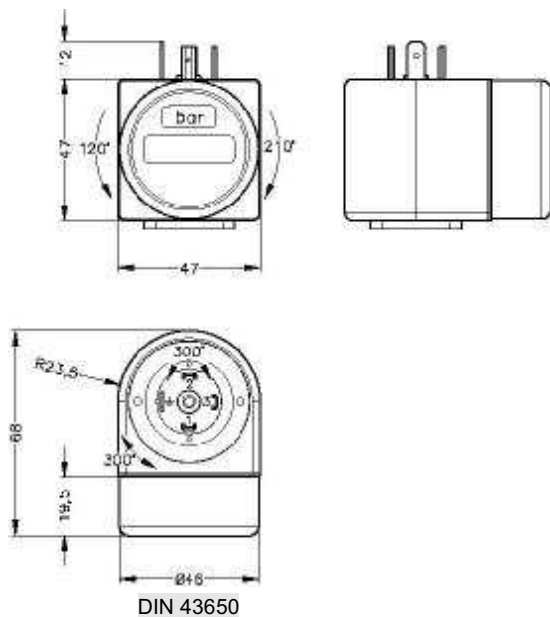
Rozměry, připojení

## Provozní podmínky

Elektronika / Okolí	-25 ... 85 °C
Skladování	-40 ... 85 °C

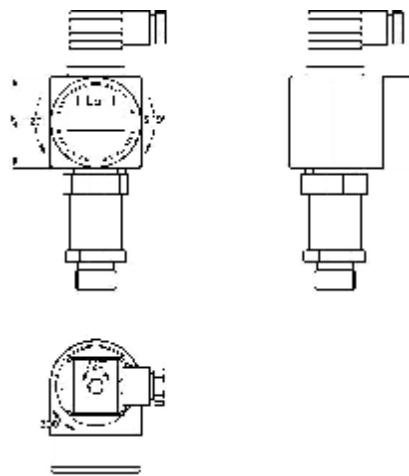
## Mechanické připojení

### Standard

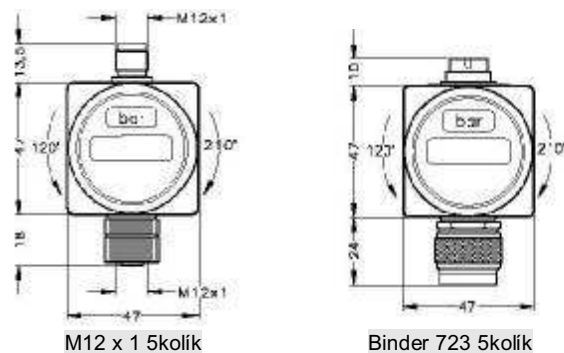


DIN 43650

Příklad: Propojení s BD SENSORS tlakovým snímačem s konektorem DIN 43650.



### Varianty



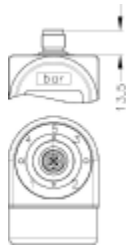
M12 x 1 5kolík

Binder 723 5kolík

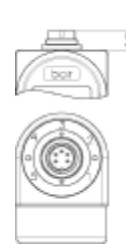
## Elektrické připojení



DIN 43650<sup>2</sup>  
(IP 65)



M12x1 5kolík  
(IP 67)



Binder 723 5kolík<sup>3</sup>  
(IP 67)

<sup>2</sup> s konektorem DIN 43650 je u 4 ... 20 mA / 2v možná pouze max. 1 spínací mez; u 0 ... 10 V / 3v není možný žádný spínací výstup

<sup>3</sup> s konektorem Binder 723 5kolík je u 0 ... 10 mA / 3v možná pouze max. 1 spínací mez;

# PA 430

Zobrazovací jednotka

Technické parametry

## Mechanické připojení

Pouzdro zobrazovače PA 6.6, Polycarbonat

## Další parametry

Hmotnost ca. 100 g

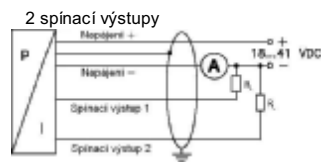
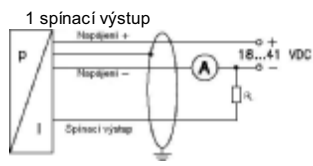
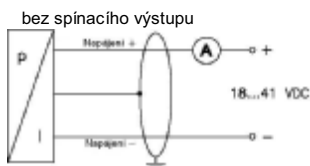
Zabezpečení dat paměť EEPROM

## Tabulka zapojení vývodů

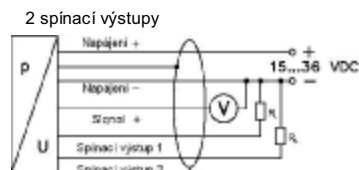
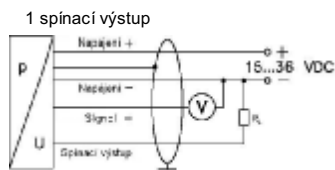
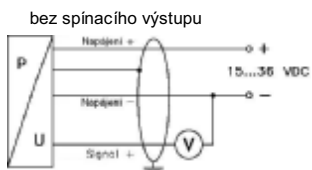
Elektrické připojení		DIN 43650	M12x1 plastový (5kolík)	M12x1 kovový (5kolík)	Binder 723 (5kolík)	Kabelfarben (DIN 47100)
2-vodič	napájení +	1	1	1	3	bílá
	napájení -	2	3	3	4	hnědá
	spínací výstup 1	3	4	4	2	šedá
	spínací výstup 2	-	5	5	1	růžová
kostra		Zemnicí kontakt	nad tlakovou přípojkou	pouzdro konektoru	5	žluto-zelená
3-vodič	napájení+	1	1	1	3	bílá
	napájení -	2	3	3	4	hnědá
	signál +	3	2	2	1	zelená
	spínací výstup 1	-	4	4	2	šedá
	spínací výstup 2	-	5	5	-	růžová
kostra		Zemnicí kontakt	nad tlakovou přípojkou	pouzdro konektoru	5	žluto-zelená

## Schéma zapojení (u provedení s BD SENSORS tlakovým snímačem)

2-vodičový systém (proud) (pro Ex-ochranu je napájení  $U_B = 20 \dots 28 \text{ V}_{DC}$ )



3-vodičový systém (napětí)



Dekontaminované přístroje s ukončenou životností je možno zaslat výrobci k bezplatné likvidaci.