



DMP 333

Průmyslový snímač tlaku

- ▶ Robustní piezoresistivní sensor s nerezovou oddělovací membránou
- ▶ Přesnost dle IEC 60770: 0,35 / 0,25 % FSO
- ▶ Jmenovitý rozsah
od 0 ... 60 bar
do 0 ... 600 bar

DMP 333 je snímač tlaku, který byl koncipován speciálně pro nasazení v hydraulických zařízeních za nejtěžších provozních podmínek.

Požadavek výrobců strojů a zařízení na vysokou bezpečnost provozu a spolehlivost je zaručen.

Tyto vlastnosti ve spojení s vynikajícími metrologickými parametry DMP 333, stejně jako vynikající stabilita nuly nabízí uživateli hydraulických zařízení spolehlivý, robustní snímač tlaku s jednoduchou obsluhou.

Hlavní oblasti použití snímačů jsou hydraulická zařízení v:

- ▶ Obráběcích strojích
- ▶ Lisech
- ▶ Vstřikovacích strojích
- ▶ Dopravní stroje a pojezdná hydraulika
- ▶ Zvedací plošiny
- ▶ Zkušební stanice

- ▶ Nízká teplotní chyba
- ▶ Velmi dobrá linearita
- ▶ Dlouhodobá stabilita
- ▶ Přesnost dle IEC 60770:
0,35 % FSO
Další: 0,25 % FSO
- ▶ Provedení Ex: II 1 G EEx ia IIC T4
(pouze pro 4 ... 20 mA / 2-vodič)
(TÜV 03 ATEX 2005 X)
- ▶ Zákaznické provedení:
 - Množství elektrických a mechanických připojení
 - Jiné provedení po dohodě

Přednosti



TCM Exn

DMP 333

Průmyslový snímač tlaku

Rozsahy

Jmenovitý tlak rel. ¹	[bar]	60	100	160	250	400	600
Jmenovitý tlak abs.	[bar]	60	100	160	250	400	600
Max. přetížení	[bar]	140	340	340	600	600	1000

Výstupní signál / Napájení

Standard	2-vodič:	4 ... 20 mA / U _B = 12 ... 36 V _{DC}	Ex-provedení:	U _B = 14 ... 28 V _{DC}
Další	3-vodič:	0 ... 20 mA / U _B = 14 ... 36 V _{DC} 0 ... 10 V / U _B = 14 ... 36 V _{DC}		

Parametry elektrického výstupu

Přesnost ²	standard:	≤ ± 0,35 % FSO
	další:	≤ ± 0,25 % FSO
Zatěžovací odpor	proud 2-vodič:	R _{max} = [(U _B - U _{B min}) / 0,02] Ω
	proud 3-vodič:	R _{max} = 500 Ω
	napětí 3-vodič:	R _{min} = 10 kΩ
Vlivy	napájení:	0,05 % FSO / 10 V
	zatěžovací odpor:	0,05 % FSO / kΩ
Dlouhodobá stabilita		≤ ± 0,1 % FSO / Rok
Časová odezva		< 5 ms

Chyba vlivem teploty (nula a rozpětí)

Pro nulu a rozpětí	≤ ± 0,75 % FSO
Střední TK	± 0,07 % FSO
V kompenzovaném pásmu	0 ... 70 °C

Elektrická odolnost

Izolační odpor	> 100 MΩ
Odolnost proti zkratu	trvalá
Odolnost proti přepólování	trvalá, při přepólování bez funkce
Elektromagnetická slučitelnost	Vyzařování a odolnost proti rušení podle EN 61326
Další Ex-provedení DX3-DMP 333	II 1 G EEx ia IIC T4 (pouze v zapojení s 4 ... 20 mA / 2-vodič) bezpečnostní popis: U _i = 28 V, I _i = 93 mA, P _i = 660 mW, L ₀ = <50 uH, C ₀ = 0 F

Mechanická odolnost

Vibrace	10 g RMS (20 ... 2000 Hz)
Rázy	100 g / 11 ms

Provozní a skladovací podmínky

Měřené médium	-25 ... 125 °C
Elektronika / Okolí	-25 ... 85 °C
Skladování	-40 ... 125 °C

¹ počátek při tlaku okolí

² přesnost podle IEC 60770 (nelinearity, hystereze, opakovatelnost)

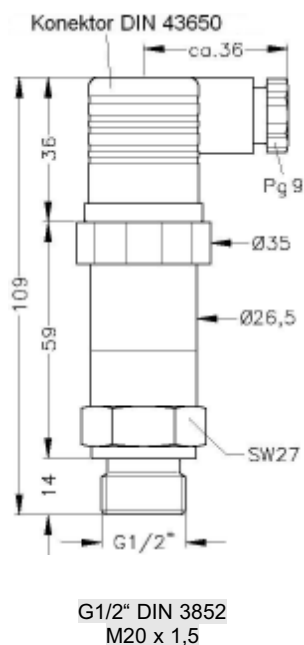
DMP 333

Průmyslový snímač tlaku

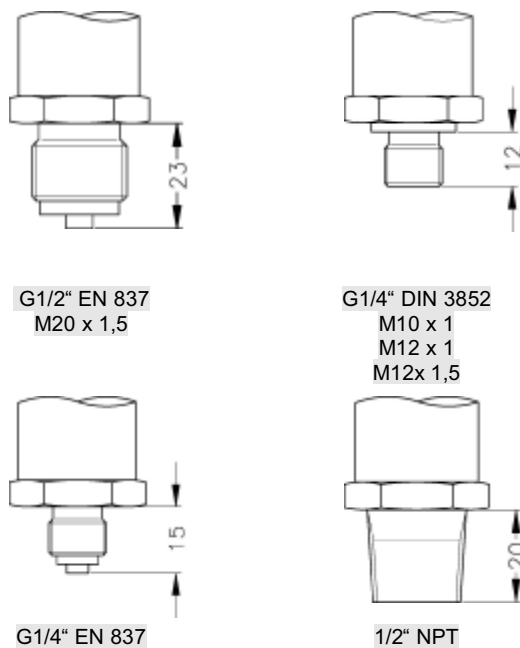
Rozměry, připojení

Mechanické připojení

Standard



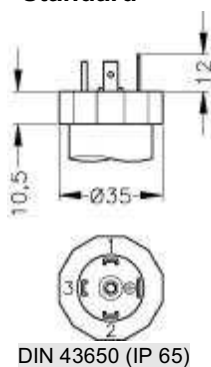
Další



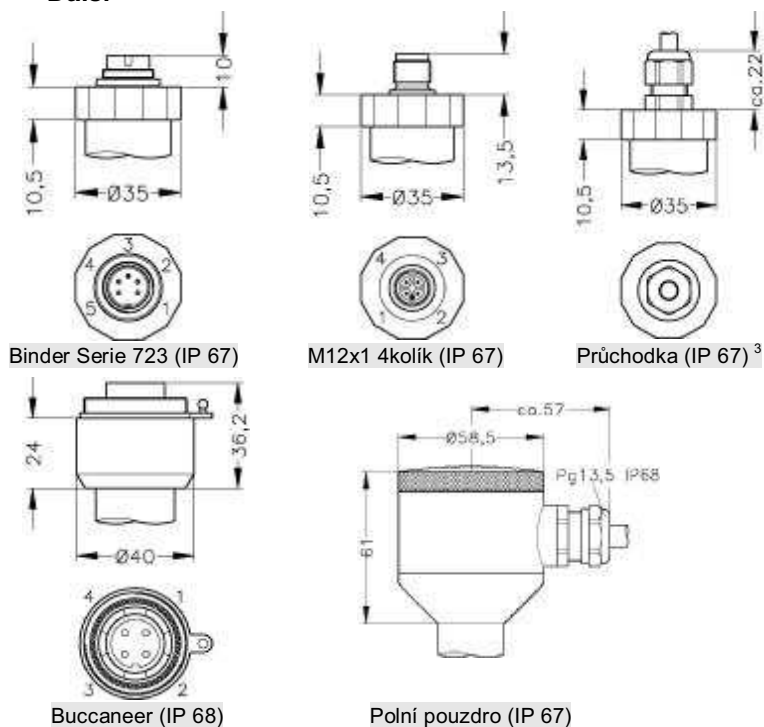
⇒ U Ex-Provedení je celková délka větší o 26,5 mm!

Elektrické připojení

Standard



Další



³ kabel v různých provedeních a délkách; standard: 2 m PVC-kabel

DMP 333

Průmyslový snímač tlaku

Technické parametry

Mechanické přípojky

Tlaková přípojka	nerez 1.4571
Pouzdro	nerez 1.4301 / polní pouzdro: 1.4305 s nerezovou nebo poniklovanou kabelovou průchodkou
Těsnění (pro médium)	NBR
Oddělovací membrána	nerez 1.4435
Materiál ve styku s médiem	tlaková přípojka, těsnění, oddělovací membrána

Další parametry

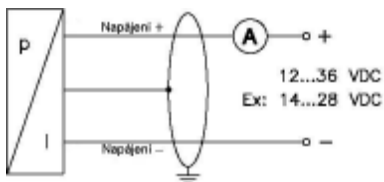
Odběr proudu	proudový výstupní signál: max. 25 mA napěťový výstupní signál: max. 7 mA
Hmotnost	ca. 140 g
Provozní poloha	libovolná
Životnost	> 100 x 10 ⁶ tlakových cyklů

Tabulka zapojení vývodů

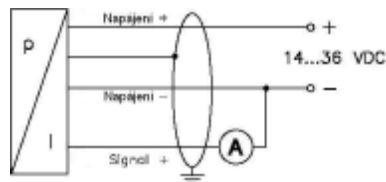
Elektrické připojení		DIN 43650	Binder 723 (5kolík)	M12x1 (4kolík)	Buccaneer (4kolík)	Barvy vodičů (DIN 47100)
2-vodič	napájení +	1	3	1	1	bílá
	napájení -	2	4	2	2	hnědá
	kostra	zemnicí kontakt	5	4	4	žluto-zelená
3-vodič	napájení +	1	3	1	1	bílá
	napájení -	2	4	2	2	hnědá
	signal +	3	1	3	3	zelená
	kostra	zemnicí kontakt	5	5	4	žluto-zelená

Schéma zapojení

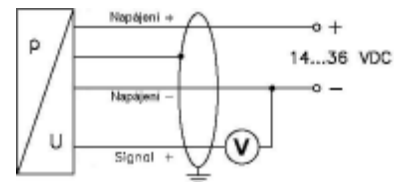
2-vodič (proud)



3-vodič (proud)



3-vodič (napětí)



Další provedení

Kalibrační list
Metrologické ověření TCM 173/94-1905
Zvláštní teplotní kompenzace -20...+50°C
Provedení -40°C
Provedení Exn ochrana "n" dle ČSN EN 50021 (Zóna 2)