

KONSTRUKČNÍ KATALOG SKŘÍNÍ ASTRA



umíme dát energii správný směr

Spálovský, a.s. nabízí typovou řadu ocelových skříní ASTRA v krytí IP 65 se stupněm ochrany před mechanickými rázy IK 09. Skříně ASTRA jsou vhodné pro široké spektrum elektrických rozváděčů, které jsou určeny pro povrchovou montáž. Dokonalé dílenské zpracování umožňuje použití pro prostory vnitřní, venkovní i pro prostory nebezpečné dle ČSN 33 2000-3, tab. 32 – NM2 s výjimkou AB1, AB2, AB8, AE6, AF2, AP2, AP3, AP4, BC4, CB4. Skříně ASTRA jsou ve shodě s normou EN 62208.

SÉRIOVÁ VÝROBA – IP 65

Skříně ASTRA jsou vyrobeny z ocelového plechu tloušťky 1,5 mm třídy DC01. Ke skříním je možno objednat montážní panel z pozinkovaného plechu tloušťky 2,5 mm, který je přichycen prostřednictvím svorníků M8 s distancí 15 mm od zadní stěny skříně, nebo přístrojový rošt, který je možno osadit přístrojovými můstky PMU, PMK, krycími panely KPPZ, KPVZ, viz. katalog skříní STA, kde je dané příslušenství rozměrově shodné. Dveře skříní jsou vybaveny jazýčkovými zámky (do výšky 900 mm) nebo třibodovým rozvorovým zámkem a jsou opatřeny polyuretanovým vypěňovacím těsněním. Skříně jsou dodávány s pravolevými závěsy dveří a průchodkovým vikem dle tabulky. Skříně ASTRA jsou standardně dodávány s povrchovou úpravou – polyesterový termoreaktivní lak v odstínu RAL 7032.

ASTRA (skříň bez víka, hloubka 150 mm), IP 65, IK 09
ASTRA V (skříň s víkem, 200, 250, 300 mm), IP 65, IK 09
ASTRA V .. 2K (skříň s víkem, 2křídla), IP 55, IK 09

Montážní panely MPP

Typ skříně	Označení – obj. číslo	sklad. skříň	V výška skříně	Š šířka skříně	H hloubka skříně	A	B	C	D	Rozptyl tep. [W] *1)	Označení – obj. číslo	V1 výška MP	Š1 šířka MP
P 3315	STC 0303015-3264	S	300	300	150	210	210	160	222	18	MPP 0303-4532	250	250
P 3320	STCV 0303020-7728	S	300	300	200	210	210	160	222	21	MPP 0303-4532	250	250
P 3415	STC 0403015-3266	S	400	300	150	310	210	260	222	22	MPP 0403-4533	350	250
P 3420	STCV 0403020-7729	S	400	300	200	310	210	260	222	25	MPP 0403-4533	350	250
P 4415	STC 0404015-3268	S	400	400	150	310	310	260	322	28	MPP 0404-4534	350	350
P 4420	STCV 0404020-7730	S	400	400	200	310	310	260	322	31	MPP 0404-4534	350	350
P 6425	STCV 0406025-7731	X	400	600	250	310	510	260	522	49	MPP 0406-4540	350	550
P 4515	STC 0504015-3271	S	500	400	150	410	310	360	322	32	MPP 0504-4535	450	350
P 4520	STCV 0504020-7732	S	500	400	200	410	310	360	322	36	MPP 0504-4535	450	350
P 4525	STCV 0504025-7733	S	500	400	250	410	310	360	322	40	MPP 0504-4535	450	350
P 5520	STCV 0505020-7734	S	500	500	200	410	410	360	422	43	MPP 0505-4537	450	450
P 5525	STCV 0505025-7735	S	500	500	250	410	410	360	422	48	MPP 0505-4537	450	450
P 4615	STC 0604015-3274	S	600	400	150	510	310	460	322	36	MPP 0604-4536	550	350
P 4620	STCV 0604020-7736	S	600	400	200	510	310	460	322	41	MPP 0604-4536	550	350
P 4625	STCV 0604025-7737	S	600	400	250	510	310	460	322	45	MPP 0604-4536	550	350
P 5615	STC 0605015-3280	S	600	500	150	510	410	460	422	43	MPP 0605-4538	550	450
P 5620	STCV 0605020-7738	S	600	500	200	510	410	460	422	48	MPP 0605-4538	550	450
P 5625	STCV 0605025-7739	S	600	500	250	510	410	460	422	53	MPP 0605-4538	550	450
P 6620	STCV 0606020-7740	S	600	600	200	510	510	460	522	56	MPP 0606-4541	550	550
P 6625	STCV 0606025-7741	S	600	600	250	510	510	460	522	61	MPP 0606-4541	550	550
P 6630	STCV 0606030-7841	S	600	600	300	510	510	460	522	68	MPP 0606-4541	550	550
P 8620	STCV 0608020-7742	X	600	800	200	510	710	460	722	71	MPP 0608-4548	550	750
P 8625	STCV 0608025-7743	X	600	800	250	510	710	460	722	78	MPP 0608-4548	550	750
P 10620	STCV 0610020 2K-7770	X	600	1000	200	510	910	460	922	73	MPP 0610-10226	550	950
P 10625	STCV 0610025 2K-7771	X	600	1000	250	510	910	460	922	81	MPP 0610-10226	550	950
P 5720	STCV 0705020-7744	S	700	500	200	610	410	560	422	53	MPP 0705-4539	650	450
P 5725	STCV 0705025-7745	S	700	500	250	610	410	560	422	58	MPP 0705-4539	650	450
P 6820	STCV 0806020-7746	S	800	600	200	710	510	660	522	67	MPP 0806-4542	750	550
P 6825	STCV 0806025-7747	S	800	600	250	710	510	660	522	73	MPP 0806-4542	750	550
P 6830	STCV 0806030-7748	S	800	600	300	710	510	660	522	75	MPP 0806-4542	750	550
P 8820	STCV 0808020-7749	S	800	800	200	710	710	660	722	78	MPP 0808-4549	750	750
P 8825	STCV 0808025-7750	S	800	800	250	710	710	660	722	85	MPP 0808-4549	750	750
P 8830	STCV 0808030-7751	S	800	800	300	710	710	660	722	94	MPP 0808-4549	750	750
P 10825	STCV 0810025 2K-7772	X	800	1000	250	710	910	660	922	105	MPP 0810-10227	750	950
P 10830	STCV 0810030 2K-7773	X	800	1000	300	710	910	660	922	116	MPP 0810-10227	750	950
P 61020	STCV 1006020-7752	X	1000	600	200	910	510	860	522	75	MPP 1006-4544	950	550
P 61025	STCV 1006025-7753	S	1000	600	250	910	510	860	522	83	MPP 1006-4544	950	550
P 61030	STCV 1006030-7754	S	1000	600	300	910	510	860	522	92	MPP 1006-4544	950	550
P 81020	STCV 1008020-7755	X	1000	800	200	910	710	860	722	97	MPP 1008-4551	950	750
P 81025	STCV 1008025-7756	S	1000	800	250	910	710	860	722	107	MPP 1008-4551	950	750
P 81030	STCV 1008030-7757	S	1000	800	300	910	710	860	722	118	MPP 1008-4551	950	750
P 101025	STCV 1010025 2K-7774	X	1000	1000	250	910	910	860	922	134	MPP 1010-10228	950	950
P 101030	STCV 1010030 2K-7775	X	1000	1000	300	910	910	860	922	148	MPP 1010-10228	950	950
P 61220	STCV 1206020-7842	S	1200	600	200	1110	510	1060	522	132	MPP 1206-4545	1150	550
P 61225	STCV 1206025-7758	S	1200	600	250	1110	510	1060	522	100	MPP 1206-4545	1150	550
P 61230	STCV 1206030-7759	S	1200	600	300	1110	510	1060	522	111	MPP 1206-4545	1150	550
P 81225	STCV 1208025-7760	S	1200	800	250	1110	710	1060	722	131	MPP 1208-4552	1150	750
P 81230	STCV 1208030-7761	S	1200	800	300	1110	710	1060	722	145	MPP 1208-4552	1150	750
P 101225	STCV 1210025 2K-7776	X	1200	1000	250	1110	910	1060	922	166	MPP 1210-10229	1150	950
P 101230	STCV 1210030 2K-7777	X	1200	1000	300	1110	910	1060	922	181	MPP 1210-10229	1150	950
P 61325	STCV 1306025-7762	S	1300	600	250	1210	510	1160	522	110	MPP 1306-4546	1250	550
P 61330	STCV 1306030-7763	X	1300	600	300	1210	510	1160	522	122	MPP 1306-4546	1250	550
P 81325	STCV 1308025-7764	X	1300	800	250	1210	710	1160	722	144	MPP 1308-4553	1250	750
P 81330	STCV 1308030-7765	X	1300	800	300	1210	710	1160	722	159	MPP 1308-4553	1250	750
P 61525	STCV 1506025-7766	S	1500	600	250	1410	510	1360	522	130	MPP 1506-4547	1450	550
P 61530	STCV 1506030-7767	S	1500	600	300	1410	510	1360	522	145	MPP 1506-4547	1450	550
P 81525	STCV 1508025-7768	X	1500	800	250	1410	710	1360	722	171	MPP 1508-4554	1450	750
P 81530	STCV 1508030-7769	X	1500	800	300	1410	710	1360	722	188	MPP 1508-4554	1450	750

*1) Rozptyl tepelné energie stanoven výpočtem dle IEC 60890 za těchto podmínek: skříň je připevněna zády ke zdi, skříň nemá ventilační otvory, skříň nemá vodorovné přepážky, oteplení uvnitř skříně je 20 K ve 3/4 výšky skříně

Poznámka: ASTRA – dodávaná s vyzbrojením pro panel MPP, možno objednat montážní sadu na zeď /viz příslušenství skříní ASTRA/

S – skladový typ skříně

X – skříň dodávaná dle dohodnutého termínu

ASTRA R (skříň s víkem + rošt), IP 65, IK 09
ASTRA R .. 2K (skříň s víkem + rošt, 2křídla), IP 55, IK 09

Označení – obj. číslo	sklad. skříň	V výška skříně	Š šířka skříně	H hloubka skříně	A	B	C	D	E	Rozptyl tep. [W] *1)	Nosník roštu NPM KP 1 ks		Montážní panely MPP		
											Označení – obj. číslo	V1 výška NPM	Označení – obj. číslo	V2 výška MP	Š1 šířka MP
STCR 05055020-7778	X	500	550	200	410	460	360	472	490	46	NPM 05 KP-10270	475	MPP 05055-10234	450	500
STCR 05055025-7779	X	500	550	250	410	460	360	472	490	51	NPM 05 KP-10270	475	MPP 05055-10234	450	500
STCR 06055020-7780	S	600	550	200	510	460	460	472	490	52	NPM 06 KP-10271	575	MPP 06055-10235	550	500
STCR 06055025-7781	S	600	550	250	510	460	460	472	490	57	NPM 06 KP-10271	575	MPP 06055-10235	550	500
STCR 06075020-7782	X	600	750	200	510	660	460	672	690	67	NPM 06 KP-10271	575	MPP 06075-10236	550	700
STCR 06075025-7783	X	600	750	250	510	660	460	672	690	74	NPM 06 KP-10271	575	MPP 06075-10236	550	700
STCR 06095020 2K-7810	X	600	950	200	510	860	460	872	890	70	NPM 06 KP-10271	575	MPP 06095-10237	550	900
STCR 06095025 2K-7811	X	600	950	250	510	860	460	872	890	77	NPM 06 KP-10271	575	MPP 06095-10237	550	900
STCR 07055020-7784	X	700	550	200	610	460	560	472	490	57	NPM 07 KP-10272	675	MPP 07055-10238	650	500
STCR 07055025-7785	X	700	550	250	610	460	560	472	490	63	NPM 07 KP-10272	675	MPP 07055-10238	650	500
STCR 08055020-7786	S	800	550	200	710	460	660	472	490	63	NPM 08 KP-10273	775	MPP 08055-10239	750	500
STCR 08055025-7787	S	800	550	250	710	460	660	472	490	69	NPM 08 KP-10273	775	MPP 08055-10239	750	500
STCR 08055030-7788	X	800	550	300	710	460	660	472	490	70	NPM 08 KP-10273	775	MPP 08055-10239	750	500
STCR 08075020-7789	X	800	750	200	710	660	660	672	690	73	NPM 08 KP-10273	775	MPP 08075-10240	750	700
STCR 08075025-7790	S	800	750	250	710	660	660	672	690	81	NPM 08 KP-10273	775	MPP 08075-10240	750	700
STCR 08075025-7791	X	800	750	300	710	660	660	672	690	89	NPM 08 KP-10273	775	MPP 08075-10240	750	700
STCR 08095025 2K-7812	X	800	950	250	710	860	660	872	890	100	NPM 08 KP-10273	775	MPP 08095-10241	750	900
STCR 08095030 2K-7813	X	800	950	300	710	860	660	872	890	110	NPM 08 KP-10273	775	MPP 08095-10241	750	900
STCR 10055020-7792	X	1000	550	200	910	460	860	472	490	70	NPM 10 KP-10274	975	MPP 10055-10242	950	500
STCR 10055025-7793	S	1000	550	250	910	460	860	472	490	78	NPM 10 KP-10274	975	MPP 10055-10242	950	500
STCR 10055030-7794	X	1000	550	300	910	460	860	472	490	86	NPM 10 KP-10274	975	MPP 10055-10242	950	500
STCR 10075020-7795	X	1000	750	200	910	660	860	672	690	91	NPM 10 KP-10274	975	MPP 10075-10243	950	700
STCR 10075025-7796	S	1000	750	250	910	660	860	672	690	101	NPM 10 KP-10274	975	MPP 10075-10243	950	700
STCR 10075030-7797	X	1000	750	300	910	660	860	672	690	111	NPM 10 KP-10274	975	MPP 10075-10243	950	700
STCR 10095025 2K-7814	X	1000	950	250	910	860	860	872	890	127	NPM 10 KP-10274	975	MPP 10095-10244	950	900
STCR 10095030 2K-7815	X	1000	950	300	910	860	860	872	890	140	NPM 10 KP-10274	975	MPP 10095-10244	950	900
STCR 12055025-7798	X	1200	550	250	1110	460	1060	472	490	93	NPM 12 KP-10275	1175	MPP 12055-10245	1150	500
STCR 12055030-7799	X	1200	550	300	1110	460	1060	472	490	104	NPM 12 KP-10275	1175	MPP 12055-10245	1150	500
STCR 12075025-7800	X	1200	750	250	1110	660	1060	672	690	123	NPM 12 KP-10275	1175	MPP 12075-10246	1150	700
STCR 12075030-7801	X	1200	750	300	1110	660	1060	672	690	136	NPM 12 KP-10275	1175	MPP 12075-10246	1150	700
STCR 12095025 2K-7816	X	1200	950	250	1110	860	1060	872	890	157	NPM 12 KP-10275	1175	MPP 12095-10247	1150	900
STCR 12095030 2K-7817	X	1200	950	300	1110	860	1060	872	890	172	NPM 12 KP-10275	1175	MPP 12095-10247	1150	900
STCR 13055025-7802	X	1300	550	250	1210	460	1160	472	490	102	NPM 13 KP-10276	1275	MPP 13055-10248	1250	500
STCR 13055030-7803	X	1300	550	300	1210	460	1160	472	490	113	NPM 13 KP-10276	1275	MPP 13055-10248	1250	500
STCR 13075025-7804	X	1300	750	250	1210	660	1160	672	690	135	NPM 13 KP-10276	1275	MPP 13075-10249	1250	700
STCR 13075030-7805	X	1300	750	300	1210	660	1160	672	690	150	NPM 13 KP-10276	1275	MPP 13075-10249	1250	700
STCR 15055025-7806	X	1500	550	250	1410	460	1360	472	490	120	NPM 15 KP-10277	1475	MPP 15055-10250	1450	500
STCR 15055030-7807	X	1500	550	300	1410	460	1360	472	490	134	NPM 15 KP-10277	1475	MPP 15055-10250	1450	500
STCR 15075025-7808	X	1500	750	250	1410	660	1360	672	690	161	NPM 15 KP-10277	1475	MPP 15075-10251	1450	700
STCR 15075030-7809	X	1500	750	300	1410	660	1360	672	690	177	NPM 15 KP-10277	1475	MPP 15075-10251	1450	700

*1) Rozptyl tepelné energie stanoven výpočtem dle IEC 60890 za těchto podmínek: skříň je připevněna zády ke zdi, skříň nemá ventilační otvory, skříň nemá vodorovné přepážky, oteplení uvnitř skříně je 20 K ve 3/4 výšky skříně

Poznámka: ASTRA R – skříň dodávaná s vyzbrojením pro nosníky NPM, panel MPP, možnost objednání montážní sady na zeď /viz příslušenství skříní ASTRA/
 S – skladový typ skříně
 X – skříň dodávaná dle dohodnutého termínu

Balíček se spojovacím materiálem pro MPP

Označení – obj. číslo	
BAL MPP-6519	1 sada

Balíček se spojovacím materiálem pro NPM

Označení – obj. číslo	
BAL NPM-10278	1 sada

Montážní sada na zeď

Označení – obj. číslo	
MS 4-10279	1 sada

ATYPICKÁ VÝROBA – IP 54

Spálovský, a.s. dodává po dohodě také skříně:

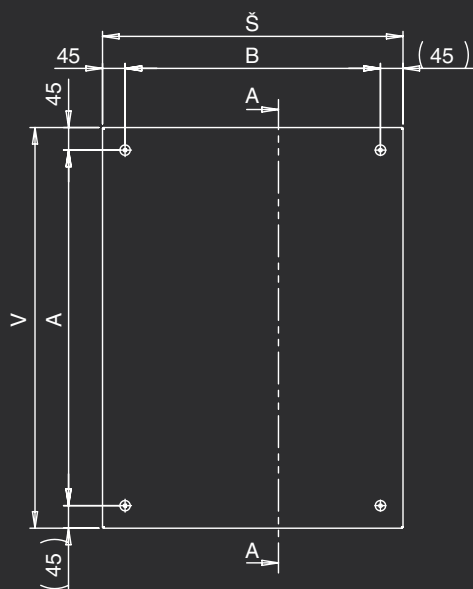
- > atypických rozměrů, s děrováním či prosklením
- > v provedení různých barevných odstínů dle požadavků
- > v provedení skříně s dodatečnou vrstvou dryzink nebo opatřenou galvanickým zinkováním
- > s polyesterovým lakem
- > v provedení nerez broušená nebo lakovaná

U atypických skříní jsou dveře opatřeny samolepícím kaučukovým těsněním. (Po dohodě je možno dodat i s polyuretanovým vypěňovacím těsněním).

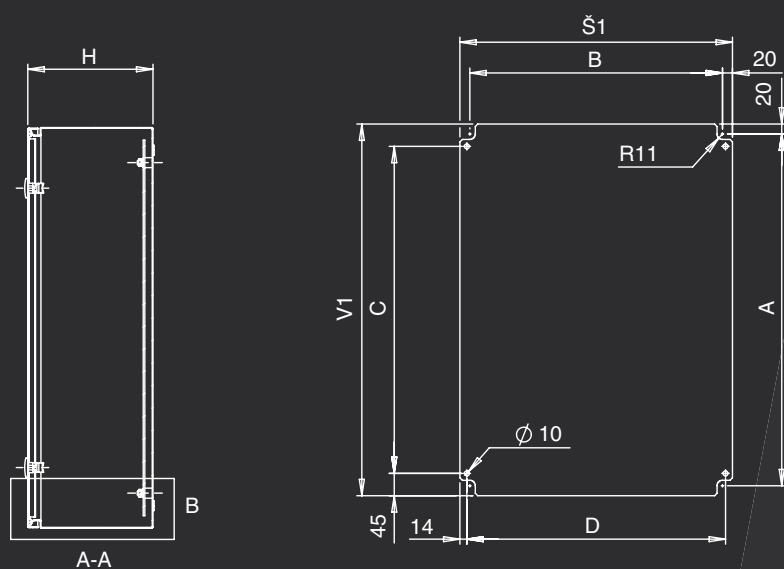
TERMÍNY DODÁVEK

Skladové skříně do 1 týdne, ostatní dle dohody.

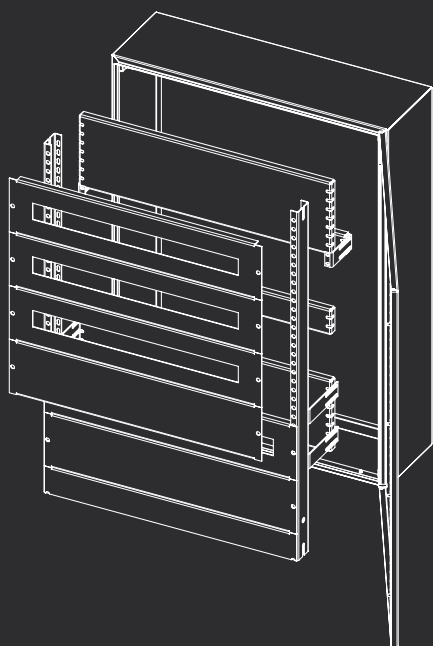
Rozteče upevňovacích otvorů ASTRA



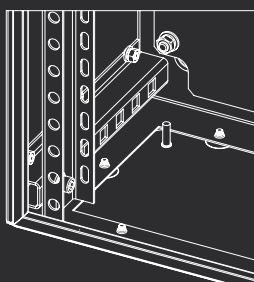
Montážní panel skříně ASTRA



Skříň ASTRA R – montáž NPM a MPP

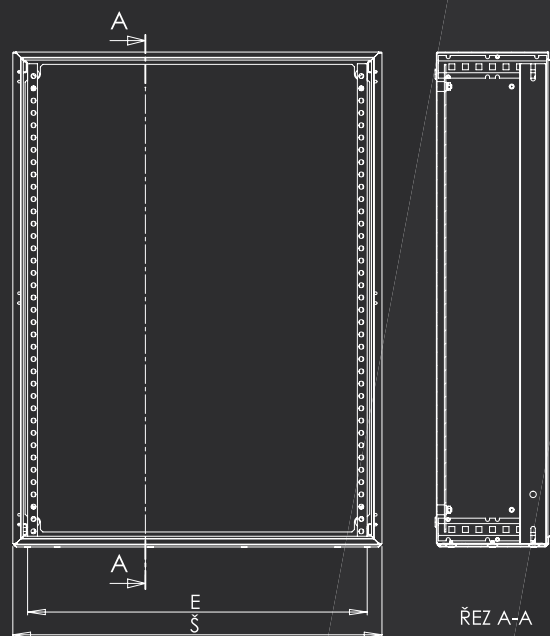


Š	E
(šířka skříně)	
550	490
750	690
950	890



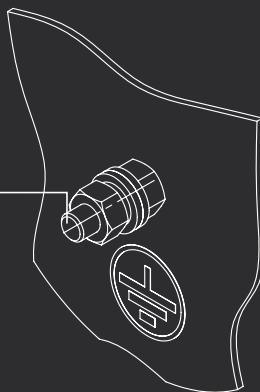
Montážní detail skříně ASTRA

Montážní rozměr skříně ASTRA



Detail místa pro připojení ochranného vodiče skříně ASTRA

- > šroub M8×20
- > mosazná matice M8 nebo kontaktní pojistná podložka typ P
- > 2× podložka kovová zinkovaná Ø 8,5
- > podložka pružná zinkovaná Ø 8,1
- > mosazná matice M8



Upevnění skříně ASTRA



- šroub pro upevnění skříně*
- kovová podložka Ø 6,5*
- pryžová podložka Ø 6,5
- šroub pro upevnění panelu M8×30

* není součástí dodávky