

TERMOSTATY PRO CHLAZENÍ XR30C - XR30D

OBSAH

| | | |
|-----|----------------------------------------------|---|
| 1. | Všeobecná upozornění..... | 1 |
| 2. | Obecný popis..... | 1 |
| 3. | Řízení zátěže..... | 1 |
| 4. | Povely na Čelním panelu přístroje..... | 1 |
| 5. | Záznam teplotních alarmů (funkce HACCP)..... | 1 |
| 6. | Hlavní funkce..... | 2 |
| 7. | Parametry..... | 2 |
| 8. | Digitální vstupy..... | 3 |
| 9. | Instalace a montáž..... | 3 |
| 10. | Elektrické zapojení..... | 3 |
| 11. | Použití programového klíče HOT KEY..... | 3 |
| 12. | Signalizace alarmů..... | 4 |
| 13. | Technické údaje..... | 4 |
| 14. | Schéma zapojení..... | 4 |
| 15. | Hodnoty standardního nastavení..... | 5 |

1. VŠEOBECNÁ UPOZORNĚNÍ

1.1 PŘED INSTALACÍ SI PŘEČTĚTE TENTO MANUÁL

- Tento manuál je součástí výrobku a měl by proto být pro případ potřeby uložen v jeho blízkosti.
- Zařízení nesmí být použito k jiným účelům než je dále popsáno. Nelze je používat jako ochranné zařízení.
- Před uvedením do provozu věnujte pozornost provozním parametrům zařízení

1.2 BEZPEČNOSTNÍ OPATŘENÍ

- Před zapojením přístroje zkontrolujte, zda je správně nastavena hodnota napájecího napětí (viz Technické údaje).
- Nevystavujte přístroj působení vody nebo vlhkosti. Řídicí jednotku použijte tak, aby nebyly překročeny provozní podmínky a jednotka nebyla vystavena náhlým změnám teploty při vysoké vlhkosti s následkem kondenzace vzdušné vlhkosti
- Upozornění: Před prováděním jakékoliv údržby zařízení odpojte veškerá elektrická připojení.
- Čidlo umístěte mimo dosah koncového uživatele. Zařízení se nesmí otevírat.
- V případě závady nebo nesprávné činnosti zařízení je zašlete zpět distributorovi s detailním popisem závady
- Mějte na zřeteli maximální proudové zatížení jednotlivých relé (viz Technické údaje)
- Zajistěte, aby mezi přívody k čidlům, k připojeným zařízením a k napájení byla dostatečná vzdálenost a aby se přívody nekřížily
- V případě aplikace v průmyslovém prostředí doporučujeme použít síťový filtr (např. model FT1)

2. OBECNÝ POPIS

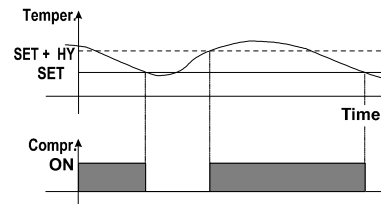
Modely XR30C, o rozměrech 32×74 mm, XR30D, na DIN lištu, jsou regulátory osazené mikroprocesorem, vhodné zejména pro chlazení při normálních teplotách. Jsou vybaveny dvěma reléovými výstupy: pro ovládání kompresoru a alarmu (nebo jako pomocné relé). Přístroje mají rovněž digitální vstup pro alarmovou signalizaci, pro zapínání pomocného výstupu nebo pro spouštění odtávání. Jsou vybaveny vstupem pro teplotní čidla PTC nebo NTC. Přístroje lze plně nakonfigurovat pomocí speciálních parametrů, které lze snadno naprogramovat klávesnicí.

3. ŘÍZENÍ ZÁTĚŽE

3.1 KOMPRESOR

Regulace se provádí podle teploty naměřené čidlem termostatu s pozitivním rozdílem od žádané hodnoty. Kompresor se spustí tehdy, vzroste-li teplota nad hodnotu součtu žádané hodnoty a hystereze. Když teplota poklesne na žádanou hodnotu, kompresor se opět vypne.

V případě poruchy čidla termostatu je okamžik startu a zastavení kompresoru určen parametry "CO_n" a "CO_F".



3.2 ODTÁVÁNÍ

Odtávání se provádí jednoduchým zastavením kompresoru. Parametr "ldF" řídí intervalu mezi odtávacími cykly a parametr "MdF" délku odtávání.

4. POVELY NA ČELNÍM PANELU PŘÍSTROJE



XR30C



XR30D

SET: Zobrazení žádané hodnoty. V režimu programování slouží k výběru parametru nebo potvrzení operace.

❄ (DEF): Zahájení ručního odtávání

▲ (UP): Zobrazení posledního alarmového stavu a v režimu programování slouží k pohybu v seznamu parametrů a ke zvětšení zobrazené hodnoty.

▼ (DOWN): Zobrazení posledního alarmového stavu a v režimu programování slouží k pohybu v seznamu parametrů a ke zmenšení zobrazené hodnoty.

KOMBINACE KLÁVES:

▲ + ▼ Zamknutí a odemknutí klávesnice.

SET + ▼ Vstup do režimu programování.

SET + ▲ Návrat k zobrazení hodnoty prostorové teploty.

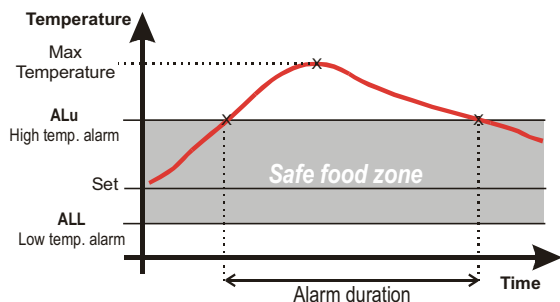
4.1 VÝZNAM JEDNOTLIVÝCH KONTROLEK

Funkce kontrolky je popsána v níže uvedené tabulce:

| LED | REŽIM | FUNKCE |
|-----|--------|---------------------------------------------------------------------------------|
| ❄ | Svítlí | Kompresor v chodu |
| ❄ | Bliká | - Režim programování (bliká-li i ❄) - Uvolnění zpoždění pro minimální cyklus |
| ❄ | Svítlí | Probíhá odtávání |
| ❄ | Bliká | - Režim programování (bliká-li i ❄) - Probíhá odkapávání |
| AUX | Svítlí | Pomocné relé sepnuto |
| 🔊 | Svítlí | Teplotní alarm |

5. ZÁZNAM TEPLŮTNIČNÍCH ALARMŮ (FUNKCE HACCP)

Regulátor XR30C/D signalizuje a zaznamenává teplotní alarmy, jejich délku a max. dosaženou teplotu. Viz. obr. Horní teplotní alarm



5.1 ZOBRAZENÍ ALARMU, DÉLKY A DOSAŽENÉ MAX/MIN TEPLoty

Pokud svítí kontrolka alarmu (🔔) je alarm zaznamenán. K zobrazení druhu alarmu, max. a min. dosažené teploty a délky alarmu se postupuje následovně :

1. Stiskněte tlačítko ∇ nebo \blacktriangle .
2. Na displeji se zobrazí zpráva : "HAL" pro horní teplotní alarm nebo "LAL" pro dolní teplotní alarm a následuje **Max (Min) dosažená teplota**. Potom se zobrazí zpráva "**tiM**" (**tiMe**) a následuje **Délka** v hodinách a minutách.
3. Potom přístroj zobrazí měřenou teplotu

Pozn. : Pokud alarm stále trvá, zobrazí par. "**tiM**" částečnou délku.

Pozn. : Alarm je zaznamenán, pokud se teplota vrátí do normálních hodnot.

5.2 VYMAZÁNÍ ZAZNAMENANÉHO ALARMU, NEBO STÁLE AKTIVNÍHO ALARMU

1. Stiskněte v režimu prohlížení alarmu tlačítko SET na déle než 3 s, než se zobrazí zaznamenaný alarm (zobrazí se hlášení **rSt**)
2. Potvrďte operaci a hlášení **rSt** začne blikat. Zobrazí se měřená teplota.

6. HLAVNÍ FUNKCE

6.1 ZOBRAZENÍ ÚDAJE O ŽÁDANÉ HODNOTĚ

1. Krátce stiskněte tlačítko SET a na displeji se zobrazí žádaná hodnota.
2. Pro návrat k aktuální teplotě opět krátce stiskněte SET nebo 5 s počkejte.

6.2 ZMĚNA ŽÁDANÉ HODNOTY

1. Podržte tlačítko SET déle než 2 s.
2. Zobrazí se údaj žádané hodnoty a kontrolka \star začne blikat.
3. Nastavenou hodnotu lze měnit stiskem tlačítek ∇ nebo \blacktriangle (do 10 s).
4. Nově nastavenou hodnotu lze uložit opětovným stiskem tlačítka SET nebo automaticky po 10 s.

6.3 ZAHÁJENÍ RUČNÍHO ODTÁVÁNÍ

Stiskněte a podržte tlačítko DEF déle než 2 s.

6.4 ZAPNUTÍ NEBO VYPNUTÍ POMOCNÉHO RELÉ (OAC=LHT)

Stiskněte a podržte tlačítko ∇ než se rozsvítí nebo zhasne kontrolka AUX.

6.5 ZMĚNA HODNOTY LIBOVOLNÉHO PARAMETRU

1. Současným stiskem tlačítek SET a ∇ po dobu 3 s se přístroj přepne do režimu programování (kontrolky \star a \star začnou blikat).
2. Vyberte žádaný parametr.
3. Stiskem tlačítka SET zobrazíte aktuální hodnotu (bliká pouze kontrolka \star)
4. Pomocí tlačítek ∇ nebo \blacktriangle nastavte žádanou hodnotu
5. Stiskem tlačítka SET hodnotu uložíte a přesunete se k následujícímu parametru.

Ukončení: Stiskněte současně tlačítka SET a \blacktriangle , anebo vyčkejte 15 s.

POZNÁMKA: K uložení nové hodnoty dojde v obou případech.

6.6 SKRYTÉ MENU

Skryté menu obsahuje všechny parametry přístroje

VSTUP DO SKRYTÉHO MENU

1. Do režimu programování vstoupíte stiskem tlačítek SET a ∇ po dobu 3 s (\star a \star začnou blikat).
2. Když se parametr zobrazí na displeji, držte stisknutá tlačítka SET a ∇ po dobu dalších 7 sekund. Zobrazí se hlášení **Pr 2** a ihned parametr **Hy**. **NYNÍ JSTE VE SKRYTÉM MENU.**

3. Vyberte požadovaný parametr.

4. Stiskněte tlačítko SET pro zobrazení jeho hodnoty. (nyní bliká pouze \star).
5. Tlačítkem ∇ nebo \blacktriangle můžete tuto hodnotu změnit.
6. Stiskem tlačítka SET uložte novou hodnotu do paměti a přejděte k dalšímu parametru.

Ukončení: Stiskem tlačítek SET + \blacktriangle nebo vyčkáním po dobu 15 s.

JAK PŘESUNOUT PARAMETR ZE SKRYTÉHO MENU DO SEZNAMU PRVNÍ ÚROVNĚ A NAOPAK

Každý parametr umístěný ve SKRYTÉM MENU se může odstranit nebo umístit do seznamu "PRVNÍ ÚROVNĚ" (uživatelský seznam) stiskem tlačítek SET a ∇ . Je-li parametr ze SKRYTÉHO MENU v seznamu první úrovně, je zapnuta desetinná tečka.

6.7 UZAMČENÍ KLÁVESNICE

1. Podržte po dobu alespoň 3 s současně tlačítka ∇ a \blacktriangle .
2. Zobrazí se zpráva **POF** a klávesnice je uzamčena. Nyní je možné sledovat pouze nastavení žádané hodnoty nebo min /max zaznamenanou teplotu.
3. Bude-li kterákoliv klávesa stisknuta déle než 3 s, zobrazí se zpráva **POF**.

6.8 OPĚTOVNÉ ODBLOKOVÁNÍ KLÁVESNICE

Podržte po dobu alespoň 3 sekund současně tlačítka ∇ a \blacktriangle , než se zobrazí zpráva **POn**.

6.9 NEPŘETRŽITÝ CYKLUS

Pokud není v činnosti odtávání lze stisknutím tlačítka \blacktriangle na déle než 3 s spustit nepřetržitý cyklus. Kompresor bude pracovat v nepřetržitém cyklu dle par. "CCt". Může být opět ukončen před uplynutím nastaveného času tlačítkem \blacktriangle .

7. PARAMETRY

Pozn. Parametry psané kurzívou jsou pouze ve skrytém menu.

REGULACE

- Hy Hystereze:** (0,1 až 25,5 °C / 1 až 255 °F) Hystereze regulačního zásahu pro žádanou hodnotu. Ke startu kompresoru dojde, když teplota stoupne na žádanou hodnotu plus hysterezi Hy. Vypnutí kompresoru nastane, když teplota klesne na žádanou hodnotu.
- LS Minimum žádané hodnoty:** (-50 °C až SET; -58 °F až SET): Nastavuje minimální akceptovatelnou žádanou hodnotu.
- US Maximum žádané hodnoty:** (SET až 110 °C, SET až 120 °F): Nastavuje maximální akceptovatelnou žádanou hodnotu.
- Ot Kalibrace prostorového čidla termostatu:** (-12 až 12 °C, -120 až 120 °F) Umožňuje kompenzovat případný offset čidla termostatu.
- Ods Zpoždění výstupů regulace po zapnutí přístroje:** (0 až 255 min) Tato funkce se aktivuje při zapnutí přístroje a zamezuje aktivaci výstupů po dobu nastavenou tímto parametrem.
- AC Minimální cyklus kompresoru:** (0 až 50 min) Minimální interval mezi zastavením a opětovným rozběhem kompresoru.
- CCt Čas zapnutí kompresoru - nepřetržitý cyklus (cyklus rychlého zmrazení):** (0.0 – 24.0 hodin, po 10 min) Umožňuje nastavit délku nepřetržitého cyklu : kompresor běží bez přerušení po dobu CCt. Používá se např. při plnění prostoru novými výrobky.
- COon Zapnutí kompresoru při vadné sondě:** (0 až 255 min) Čas během kterého běží kompresor při poruše prostorového čidla. Při Con=0 kompresor je vždy v chodu
- COF Vypnutí kompresoru při vadné sondě:** (0 až 255 min) Čas během kterého je kompresor vypnut při poruše prostorového čidla. Při COF=0 kompresor vždy v chodu.
- CH Typ regulace :** CL = chlazení, Ht = topení.

ZOBRAZENÍ, ROZLIŠENÍ

- CF Jednotky měření:** °C=Celsius, °F=Fahrenheit
UPOZORNĚNÍ : Když se změní jednotky měření, musí se zkontrolovat a případně změnit též parametry SET, Hy, LS, US, Ot, ALU, ALL.
- rES Rozlišení (°C):** (in = 1 °C; dE = 0.1 °C) zobrazení desetinných míst.

ODTÁVÁNÍ

- IdF Interval odtávání:** (1 až 120 hod) Určuje časový interval mezi dvěma začátky odtávacích cyklů.
- MdF Maximální doba trvání odtávání:** (0 až 255 min) nastavuje maximální délku odtávání.

dFd Teplota zobrazená při odtávání: (*rt* = měřená teplota ; *it* = teplota na začátku odtávání ; *SEt* = žádaná hodnota; *dEF* = hlášení "dEF")

dAd Max. zpoždění displeje po odtávání: (0 až 255 min). Nastavuje maximální dobu mezi koncem odtávání a začátkem zobrazení skutečné teploty.

ALARMY

ALC Nastavení typu alarm: (*Ab*; *rE*) **Ab**= absolutní teplota: teplota alarmu je dána hodnotami **ALL** nebo **ALU**. **rE** = teplota alarmu je vztažena k žádané hodnotě. Alarm se aktivuje, když teplota překročí hodnoty "SET+ALU" nebo "SET-ALL".

ALU Horní teplotní limit pro alarm: (SET až 110 °C, SET až 230 °F) Při dosažení této teploty dojde po prodlevě "ALd" k aktivaci alarmu.

ALL Dolní teplotní limit pro alarm: (-50 °C až SET, -58 °F až SET) Při dosažení této teploty dojde po prodlevě ALd k aktivaci alarmu.

ALd Zpoždění teplotního alarmu: (0 až 255 min) Interval mezi detekcí alarmu a jeho signalizací.

dAO Zpoždění (vyloučení) alarmu po zapnutí přístroje: (0 až 23.5 hod) Doba po zapnutí přístroje kdy jsou vyloučeny všechny teplotní alarmy.

POMOCNÉ RELÉ A DIGITÁLNÍ VSTUP

tbA Vypnutí pomocného relé (pro **oAC=ALr**): *n* = vypnuto, alarmové relé se chová dle alarmových podmínek, *y* = zapnuto, alarmové relé lze vypnout z klávesnice při alarmových podmínkách.

OA1 Konfigurace pomocného relé: **ALr** = alarm, **LHt** = pomocné, **onF** = vždy zapnuto, **dEF**, **FAn** = nevybírat.

AoP Polarita alarmového relé : nastavuje se pokud je alarmové relé rozepnuto nebo sepnuto při alarmu, **oP**: rozepnuto; **CL**: sepnuto.

i1P Polarita digitálního vstupu: **oP**: digitální vstup se aktivuje rozpojením kontaktu; **CL**: digitální vstup se aktivuje sepnutím kontaktu.

i1F Konfigurace digitálního vstupu: **EAL** = externí alarm: "zobrazí se hlášení "EA"; **bAL** = dveřní kontakt: "zobrazí se hlášení "CA"; **PAL** = tlakový spínač: "zobrazí se hlášení "CA"; **dEF** = aktivace odtávacího cyklu; **LHt** = zapíná pomocné relé pokud je **oA1=LHt**; **Htr** = přepnutí režimu (chlazení – topení), **AUS** = není v činnosti

did Zpoždění alarmu digitálního vstupu. (0 až 255 min) zpoždění mezi detekcí stavu vnějšího alarmu (**i1F** = **EAL** nebo **i1F** = **bAL**) a jeho signalizací, zpoždění signalizace otevření dveří (**i1F** = **dor**) a časový interval pro sčítání aktivací tlakového spínače (**i1F** = **PAL**).

nPS Počet zapnutí tlakového spínače: (0 až 15) Počet zapnutí tlakového spínače, v intervalu **did**, než se vyhlásí alarm (**i1F** = **PAL**)

odc Stav kompresoru a ventilátoru při otevření dveří: **no** = normální, **Fan** = ventilátor vypne, **CPr** = kompresor vypne, **F_C** = oba se vypnou.

DALŠÍ

PbC Typ čidla: Umožňuje nastavit typ čidla: **PtC** = PTC; **ntC** = NTC

rEL Verze software přístroje

PtB Kód tabulky parametrů: pouze ke čtení

8. DIGITÁLNÍ VSTUPY

Digitální kontakt je možno parametrem "i1F" naprogramovat na pět funkcí.

8.1 VSTUP SPÍNAČE DVEŘÍ (i1F=DOR)

Při vstupu signálu polohy dveří do přístroje a podle nastavené hodnoty parametru "odc" mohou být výstupy relé změněny takto:

no, **FAn** = nedojde k ovlivnění ventilátoru a kompresoru

CPr, **F_C** = kompresor se vypne

Po uplynutí časového intervalu (nastaveného parametrem "did") se při otevření dveří aktivuje alarm, na displeji se zobrazí sdělení "dA" a regulace se restartuje. Alarm se vypne při deaktivaci digitálního vstupu. Při otevření dveří jsou blokovány alarmy pro horní a spodní teplotu.

8.2 VŠEOBECNĚ PLATNÝ ALARM (i1F=EAL)

Pokud je aktivován digitální vstup, jednotka čeká po dobu intervalu "did", než dojde k hlášení alarmu "EAL". Stav výstupů se nezmění, poplach bude ukončen, jakmile přestane být aktivován digitální vstup.

8.3 VÁŽNÝ ALARM (i1F=BAL)

Pokud je aktivován digitální vstup, jednotka čeká po dobu intervalu "did", než dojde k hlášení alarmu "CA". Výstupní relé se odpojí a alarm bude ukončen, jakmile přestane být aktivován digitální vstup.

8.4 TLAKOVÝ SPÍNAČ (i1F=PAL)

Pokud během časového intervalu "did" počet aktivací tlakového spínače dosáhne hodnotu "nPS", potom se zobrazí hlášení "CA". Kompresor bude vypnut a zastaví se proces regulace. Když je digitální vstup aktivní je kompresor vždy vypnut. Pokud počet aktivací v intervalu dosažen, vypněte a zapněte přístroj a regulace se restartuje.

8.5 ZAPNUTÍ POMOCNÉHO RELÉ (i1F=LHt)

Při nastavení par. **i1F = LHt** je možno pomocné relé zapínat a vypínat.

8.6 SPUŠTĚNÍ ODTÁVÁNÍ (i1F=DFR)

Při vytvoření podmínek pro spuštění se zahájí odtávání. Po skončení odtávání se normální regulace zapne znovu pouze tehdy, pokud je zablokovaný digitální vstup. Jinak přístroj čeká na uplynutí doby bezpečného intervalu "Mdf".

8.7 ZMĚNA AKCE TOPENÍ – CHLAZENÍ (i1F=HTR)

Tato funkce umožňuje změnu akce regulátoru z chlazení na topení a naopak.

8.8 POLARITA DIGITÁLNÍCH VSTUPŮ

Polarita digitálních vstupů je závislá na parametrech "i1P" :

CL = digitální vstup je aktivován při sepnutí kontaktu

OP = digitální vstup je aktivován při rozepnutí kontaktu

9. INSTALACE A MONTÁŽ

XR30C se montuje do panelu do vyřiznutého otvoru o rozměrech 29x71 mm a připevňuje pomocí speciální objímky, která je součástí dodávky. Pro dosažení krytí IP65, použijte pod čelní panel těsnění RG-C. **XR30D** se montují na DIN lištu.

Povolený pracovní rozsah okolní teploty pro bezporuchový provoz je 0 až 60 °C. Zařízení neumísťujte do míst s výskytem silných vibrací, nevystavujte je působení korozivních plynů, nadměrných nečistot nebo vlhkosti. Stejná doporučení platí i pro použitá čidla. Zajistěte volné proudění vzduchu okolo chladících otvorů.

10. ELEKTRICKÉ ZAPOJENÍ

Jednotky jsou osazeny šroubovací svorkovnicí umožňující připojit vodiče o průřezu až 2,5 mm². Předtím, než začnete zapojovat vodiče, přesvědčte se, zda použité napájecí napětí odpovídá nastavení jednotky. Přívody od čidel vedte odděleně od napájecích vodičů, od vedení k ovládaným spotřebičům a od silových vedení. Dbejte, aby nedošlo k překročení maximální povolené zátěže relé. V případě potřeby výkonnějšího spinání použijte vhodné externí relé.

7.1 PŘIPOJENÍ ČIDLA

Čidlo je třeba montovat špičkou vzhůru, aby se zabránilo poškození vlivem náhodného průniku kapaliny. Aby bylo dosaženo správného měření průměrné prostorové teploty, doporučuje se umístit čidlo stranou silnějšího proudění vzduchu.

11. POUŽITÍ PROGRAMOVÉHO KLÍČE HOT KEY

11.1 JAK NAPIROGRAMOVAT KLÍČ "HOT KEY" Z PŘÍSTROJE (ČTENÍ)

1. Naprogramujte přístroj tlačítky.
2. Když je přístroj zapnut, zasuňte programovací klíč "Hot key" a stiskněte tlačítko **▲**; zobrazí se hlášení "uPL" a rozblíká se "End".
3. Stiskněte tlačítko "SET" a hlášení "End" přestane blikat.
4. Vypněte přístroj, vyjměte programovací klíč "Hot Key" a přístroj znovu zapněte.

Pozn: Při nesprávném naprogramování a přenosu dat se zobrazí hlášení "Err". V tomto případě stiskněte znovu tlačítko **▲** pokud chcete restartovat čtení, nebo vyjměte klíč "Hot key" a operace opakujte.

11.2 JAK PROGRAMOVAT PŘÍSTROJ POMOCÍ "HOT KEY" (ZÁPIS)

1. Přístroj vypněte.

- Zasuňte naprogramovaný "Hot Key" do konektoru 5 PIN a přístroj zapněte.
- Zavedení parametrů z "Hot Key" do paměti přístroje se provede automaticky; zobrazí se hlášení "doL" a rozbliká se "End".
- Po 10 sekundách se přístroj restartuje a začne pracovat s novými parametry.
- Vyjměte programovací klíč "Hot Key".

Pozn: Při nesprávném naprogramování a přenosu dat se zobrazí hlášení "Err". V tomto případě přístroj vypnete a zapnete pokud chcete restartovat zápis, nebo vyjměte klíč "Hot key" a operace opakujte.

12. SIGNALIZACE ALARMŮ

| Hlášení | Příčina | Výstupy |
|---------|--------------------------------|--------------------------------------|
| P1 | Porucha čidla termostatu | Podle nastavení parametrů Con a COF |
| HA | Horní teplotní alarm | Výstup beze změn |
| LA | Dolní teplotní alarm | Výstup beze změn |
| dA | Dveře otevřeny | Kompresor a ventilátor se restartují |
| "EA" | Vnější poplach | Výstup beze změn |
| "CA" | Vážný vnější poplach (i1F=bAL) | Všechny výstupy vypnuty |
| "CA" | Vážný vnější poplach (i1F=PAL) | Všechny výstupy vypnuty |

12.1 NÁPRAVA STAVU ALARMU

Alarm čidla "P1" je aktivován několik sekund po výskytu alarmu v čidle. K deaktivaci dojde po chvíli, když se obnoví normální činnost čidel. Před výměnou čidla nejdříve zkontrolujte zapojení. Teplotní alarmy "HA" a "LA" se automaticky deaktivují jakmile se teploty vrátí do normálu, nebo se spustí odtávání.

Alarmy "EA" a "CA" (i1F=bAL) se ihned po deaktivaci digitálního vstupu a alarm "CA" (i1F=PAL) po vypnutí a zapnutí přístroje.

13. TECHNICKÉ ÚDAJE

Obal: samozhášitelný plast ABS

Skříň: XR30C přední panel 32 × 74 mm, hloubka 60 mm,
XR30D 4 moduly DIN 70x85 mm; hloubka 61 mm.

Montáž: XR30C do panelu s vyříznutým otvorem 71 × 29 mm
XR30D montáž do lišty DIN

Krytí čelního panelu: XR30C IP65 s čelním těsněním RG-C (na objednávku)

Připojení: šroubovací svorkovnice pro vodiče do průřezu 2,5 mm²

Napájecí napětí: 12,24 Vstř/ss, ±10%; 230,100 Vstř, ±10% 50/60 Hz

Příkon: 3 VA max.

Displej: třímístný, červené LED, výška číslic 14,2 mm

Vstupy: čidlo PTC (-50 až 150 °C) nebo NTC (-40 až 110 °C)

Další vstupy: digitální beznapěťový kontakt

Výstupy relé: kompresor spínací relé 8(3) A, 250 Vstř
spínací relé 20(8) A, 250 V stř
pomocné přepínací relé 8(3) A, 250 Vstř

Paměť dat: EEPROM

Rozsah pracovních teplot: 0 až 60 °C

Rozsah teplot při skladování: -30 až 85 °C

Relativní vlhkost: 20 až 85 % (nekondenzující)

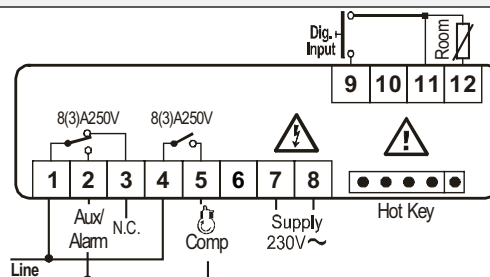
Měřicí a regulační rozsah: dle použitého čidla

Krok: 0,1 °C nebo 1 °C nebo 1 °F (nastavitelné)

Přesnost: (při teplotě okolí 25 °C): ± 0,7 °C ± 1 digit

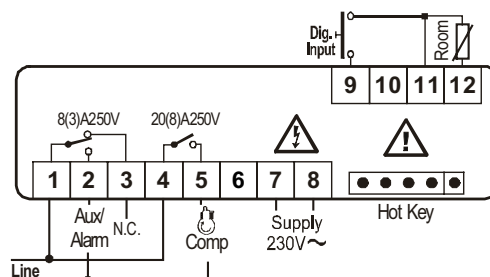
14. SCHÉMA ZAPOJENÍ

14.1 XR30C: 230 Vstř; KOMPRESOR 8A



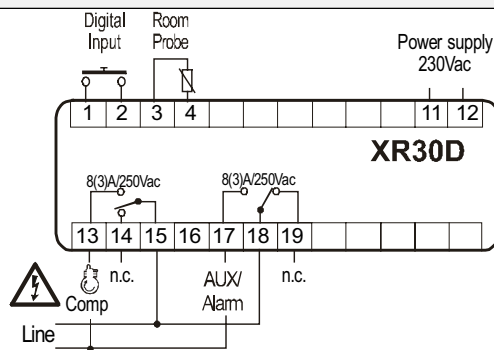
Napájení 12,24 Vstř/ss a 110Vstř: připojit na svorky 7-8

14.2 XR30C: 230 Vstř; KOMPRESOR 20A



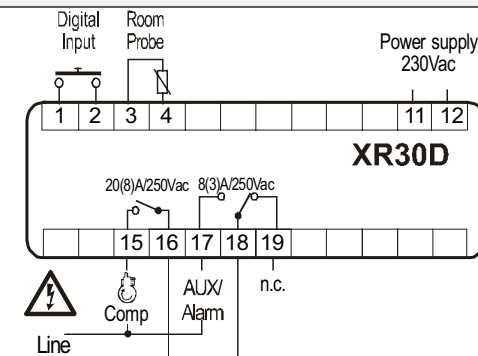
Napájení 12,24 Vstř/ss a 110Vstř: připojit na svorky 11-12

14.3 XR30D: KOMPRESOR 8A



Napájení 12,24 Vstř/ss a 110Vstř: připojit na svorky 11-12

10.5 XR30D: KOMPRESOR 20A



Napájení 12,24 Vstř/ss a 110Vstř: připojit na svorky 11-12

15. HODNOTY STANDARDNÍHO NASTAVENÍ

| Ozn. | Popis | Rozsah | °C/°F |
|------|----------------------------------------------------------------------|-----------------------------------------------------------------------------------------------------------------------------------------------------------------------|---------|
| Set | Žádaná hodnota | LS ÷ US | -5/0 |
| Hy | Hystereze | 0,1 ÷ 25,5 °C / 1 ÷ 255 °F | 2/4 |
| LS | Minimální žádaná hodnota | -50 °C ÷ SET -58 °F ÷ SET | -50/-58 |
| US | Maximální žádaná hodnota | SET ÷ 110 °C SET ÷ 230 °F | 110/230 |
| Ot | Kalibrace prostorového čidla | -12 ÷ 12 °C / -120 ÷ 120 °F | 0 |
| OdS | Zpoždění regulace po startu | 0 ÷ 255 min | 0 |
| AC | Minimální cyklus kompresoru | 0 ÷ 50 min | 1 |
| CCt | Cyklus rychlého zmrazení | 0.0 ÷ 24.h | 0.0 |
| Con | Zapnutí kompresoru při vadné sondě | 0 ÷ 255 min | 15 |
| COF | Vypnutí kompresoru při vadné sondě | 0 ÷ 255 min | 30 |
| CH | Režim regulace | CL=chlazení, Ht=topení | CL |
| CF | Měřicí jednotka | °C-°F | °C/°F |
| rES | Rozlišení | in ÷ dE | dE/- |
| IdF | Interval odtávání | 1 ÷ 120 hod | 6 |
| MdF | Maximální doba trvání odtávání | 0 ÷ 255 min | 30 |
| dFd | Displej při odtávání | rt, it, SET, DEF | it |
| dAd | Maximální zpoždění displeje po odtávání | 0 ÷ 255 min | 30 |
| ALc | Konfigurace poplachu | rE; Ab relativní a absolutní | Ab |
| ALU | Horní teplotní limit pro poplach | SET ÷ 110.0 °C SET ÷ 230 °F | 110/230 |
| ALL | Dolní teplotní limit pro poplach | -50.0 °C ÷ SET -58 °F SET | -50/-58 |
| Ald | Zpoždění teplotního poplachu | 0 ÷ 255 min | 15 |
| dAO | Zpoždění poplachu při startu | 0 ÷ 23h 50' | 1.30 |
| tbA | Vypnutí alarmu | n = ne, y = ano | y |
| oA1 | Konfigurace pomocného relé | Alr, dEF, LHt, onF, Fan | LHt |
| AoP | Polarity pomocného relé (oA1=Alr) | oP=rozeprnut, CL=seprnut | CL |
| i1P | Polarita digitálního vstupu | oP=rozeprnut, CL=seprnut | CL |
| i1F | Konfigurace digitálního vstupu | EAL = vnější prostředí bAL = blokáce regulace PAL = tlakový spínač dor = dveřní spínač dEF = odtávání LHt = zapnutí pom. relé Htr = topení/chlazení | LHt |
| did | Zpoždění poplachu digitálního vstupu | 0 ÷ 255 min | 15 |
| Nps | Druh akce při i1F = bAL (pouze model D) | 0 = spínač dveří 1 = blokování regulace 2 ÷ 15 = tlakový spínač | 0 |
| Nps | Počet aktivací tlakového spínače (pouze model C) | 0 ÷ 15 | 15 |
| Odc | Stav kompresoru a ventilátoru při otevřených dveřích (pouze model C) | no, Fan = normální, CPr, F_C = kompresor | no |
| PbC | Druh čidla (pouze model C) | Ptc, ntc | Ptc |
| rEL | Spuštění software | - | 2,7 |
| PtB | Kód prvku | - | - |

Skryté parametry