

UNIVERZÁLNÍ REGULÁTORY ŘADY XT

Modely **XT110C** a **XT111C** jsou dvoustavové ON/OFF regulátory pro řízení teploty, vlhkosti a tlaku s jedním reléovým výstupem pro přímou nebo inverzní činnost (topení nebo chlazení).

Modely **XT120C** a **XT121C** jsou také dvoustavové ON/OFF regulátory pro řízení teploty, vlhkosti a tlaku s přímou nebo inverzní činností,

Modely **XT130C** a **XT131C** jsou ON/OFF regulátory s neutrální zónou pro řízení teploty, vlhkosti a tlaku se dvěma reléovými výstupy. Jsou navrženy pro průmyslové aplikace kde je zapotřebí regulovanou veličinu udržovat v nastavitelném pásmu.

Model **XT141C** je dvoustavový ON/OFF regulátor pro řízení teploty, vlhkosti a tlaku s přímou nebo inverzní činností. Výstup 1 může být nastaven na PID, PD nebo ON/OFF regulaci. Výstup 2 je vždy pouze s ON/OFF regulací.

Všechny regulátory jsou v provedení do panelu s čelními rozměry 32 x 74 mm. Analogový vstup je možno všech modelů této řady programově parametrem pro jednotlivé modely takto :

model XT1**C **TU** - PTC, NTC, Pt100, termočl. J, K, S;
model XT1**C **AU** - 4÷20mA, 0÷1V, 0÷10V.

Všechny regulátory řad XT jsou vybaveny **digitálním vstupem**, volitelně **bzučákem** a lze je snadno a rychle programovat pomocí programovacího klíče **HOT KEY**. V základním provedení je dále výstup TTL pro připojení regulátoru k sériové komunikaci.

**Technické parametry:****Vstupy a pracovní rozsahy :**

model XT1****TU** PTC (NTC) termistor(-50 až 140°C)
Pt 100 odporové (-100 až 500°C)
J - termočlánek (0 až 600°C)
K - termočlánek (0 až 1200°C)
S - termočlánek (0 až 1400°C)

model XT1****AU** proudový 4 až 20 mA
napěťový 0 až 1/10 V

Další vstupy : digitální vstup - beznapěťový kontakt

Výstupy : dle modelu

XT110C - přepínací relé 8(3) A / 250 V
XT120,130C - 2 x přepínací relé 8(3) A / 250 V
XT141C - spínací relé 8(3) A / 250 V

Další výstupy :

- U modelů XT111, 121, 131, 141 C je dále alarmový výstup - přepínací relé 8(3) A / 250 V (XT111C)
- spínací relé 8(3) A / 250 V (ostatní)
- TTL výstup pro sériovou komunikaci (výstup pro programovací klíč HOT KEY)
- bzučák (na objednání)

Napájení : 12/24 Vstř/ss ±10 %, 50/60 Hz
230 Vstř ±10 %, 50/60 Hz

Příkon : cca 3 VA

Displej : 3 ½ místný



Přesnost při 25 °C : lepší než ± 0,5 °C

Vzorkovací čas : 1 s

Rozměry : 32 x 74 mm, hloubka 60 mm

Montážní otvor : 29 x 71 mm

Připojení : šroubovací svorkovnice max 2,5 mm²

Krytí čelního panelu : IP65 s těsněním RG-C

Pracovní podmínky : 0...60°C, 20...80% vlhkost

Příslušenství za příplatek:

- **HOT KEY** pro rychlé programování



- **C-BOX** pro přímou montáž na stěnu
- převodník TTL na RS485, typ XJ485 pro připojení k sériové komunikaci
- kabel **CAB/RS02** pro připojení převodníku, 0,2 m
- **RG-C** těsnění čelního panelu

Specifikace pro objednání :

model dle charakteristiky :

- XT110**, ON/OFF regulace, 1 výstup
- XT111**, ON/OFF regulace, 1 výstup + 1 alarm
- XT120**, ON/OFF regulace, 2 výstupy
- XT121**, ON/OFF regulace, 2 výstupy + 1 alarm
- XT130**, ON/OFF regulace s N.Z., 2 výstupy
- XT131**, ON/OFF regulace s N.Z., 2 výstupy + 1 alarm
- XT141**, PID regulace, 2 výstupy + 1 alarm

XT1C - ab**

a : Napájení

b : Typ vstupu

0 = 12 Vstř/Vss

TU = PTC, NTC, Pt100, J,K,S

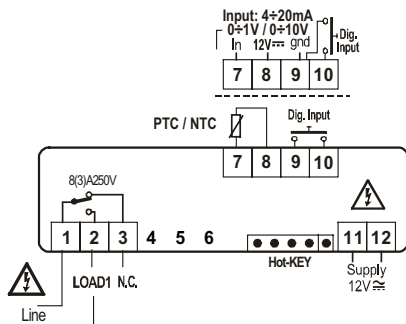
1 = 24 Vstř/Vss

AU = analog. 4 až 20 mA, 0 až 1/10 V

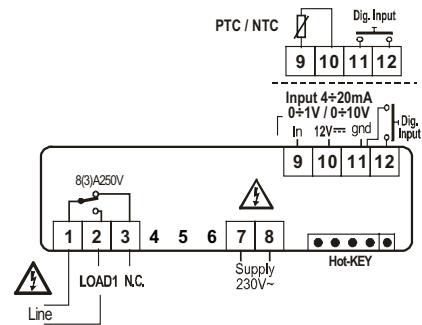
5 = 240 Vstř

Schémata zapojení jednotlivých modelů :

XT110C

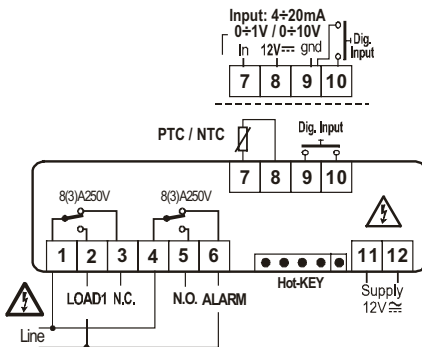


Sondy : Pt100= 7 – 9; termočlánky J, K, S = 7(+); 9(-)

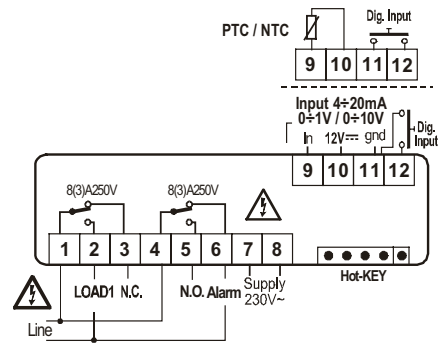


Sondy : Pt100= 9 – 11; termočlánky J, K, S = 9(+); 11(-)

XT111C

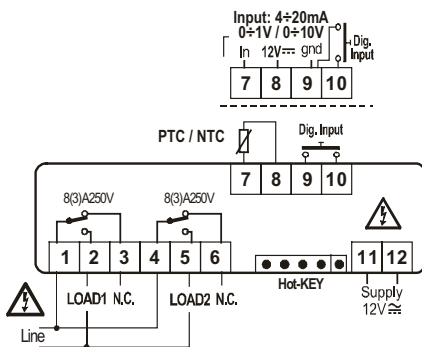


Sondy : Pt100= 7 – 9; termočlánky J, K, S = 7(+); 9(-)

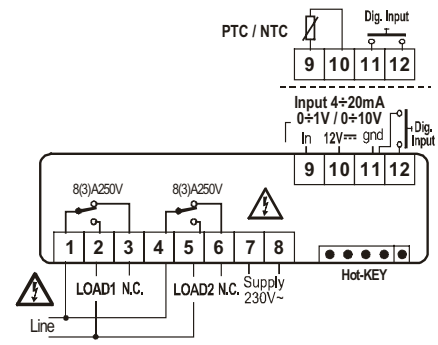


Sondy : Pt100= 9 – 11; termočlánky J, K, S = 9(+); 11(-)

XT120,130C

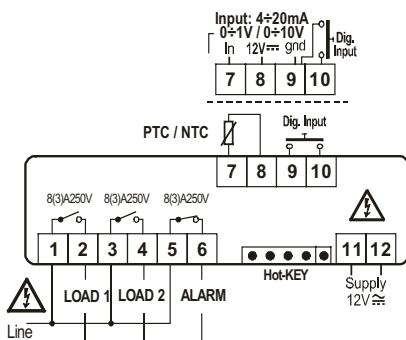


Sondy : Pt100= 7 – 9; termočlánky J, K, S = 7(+); 9(-)

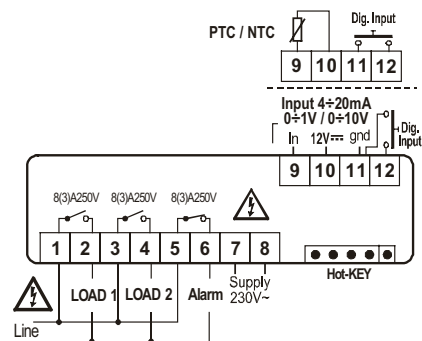


Sondy : Pt100= 9 – 11; termočlánky J, K, S = 9(+); 11(-)

XT121,131,141C



Sondy : Pt100= 7 – 9; termočlánky J, K, S = 7(+); 9(-)



Sondy : Pt100= 9 – 11; termočlánky J, K, S = 9(+); 11(-)