

## TERMOSTATY PRO CHLAZENÍ S AKTIVNÍM ODTÁVÁNÍM

Model **XR40C** je regulátor vhodný pro chladicí jednotky pro střední nebo nízké teploty. Je vybaven dvěma reléovými výstupy : pro ovládání kompresoru a odtávání (elektrické nebo reverzním cyklem - horké páry). Je vybaven dvěma vstupy pro teplotní čidla, jedním pro řízení teploty v prostoru, druhé na výparníku slouží k ukončení odtávání.

Modely **XR60C** v provedení do panelu a **XR60D** na DIN lištu jsou navíc vybaveny reléovým výstupem pro řízení ventilátoru.

Všechny typy jsou vybaveny konfigurovatelným **digitálním vstupem**. Parametry lze jednoduše kopírovat programovacím klíčem **HOT KEY** a pomocí nové **funkce HACCP** jsou zaznamenány poslední teplotní alarmy.

### Technické parametry:

**Vstup - nastavitelný :** 2 x termistor PTC (-50...150°C)  
NTC (-40...110°C)

**Další vstupy :** digitální vstup beznapěťový

### Výstupy :

kompresor - XR60C,D přepínací relé 8(3) A / 250 V  
XR40/60C spínací relé 8(3) A / 250 V  
alternativně pro všechny modely 20(8) A  
pouze pro XR60C relé 16(6) A

odtávání - přepínací relé 8(3) A / 250 V  
ventilátor - XR60C,D spínací relé 8(3) A / 250 V

**Napájení :** 12,24 Vstř/ss ±10 % (XR40/60C)  
110,240 Vstř ±10 %, 50/60 Hz

**Příkon :** cca 3 VA  
**Displej :** 3 místný, výška 14,2 mm  
**Další výstup :** bzučák (na objednání)  
**Přesnost při 25 °C :** ± 0,7 °C  
**Vzorkovací čas :** 1 s  
**Rozměry :** XR40,60C - 32 x 74 mm, hloubka 60 mm  
XR60D - 4 moduly DIN (70 x 85 x 61 mm)  
**Montážní otvor :** XR40/60C - otvor 29 x 71 mm  
**Připojení :** šroubovací svorkovnice 2,5 mm<sup>2</sup>  
**Krytí čelního panelu :** IP65 s těsněním RG-C  
**Pracovní podmínky :** 0...60°C, 20...80% vlhkost  
**Příslušenství za příplatek:**

- **HOT KEY** pro rychlé programování
- **C-BOX** pro přímou montáž na stěnu
- **RG-C** těsnění do panelu, 32 x 74 mm

### Specifikace pro objednání :

#### XR40/60C ab

**a : Napájení**  
**0** = 12 Vstř/Vss  
**1** = 24 Vstř/Vss  
**4** = 110 Vstř  
**5** = 240 Vstř

#### XR60D 5 b

**b : Relé kompresoru**  
**0** = přepínací 8(3) A  
**1** = spínací 20(8) A

XR40/60C

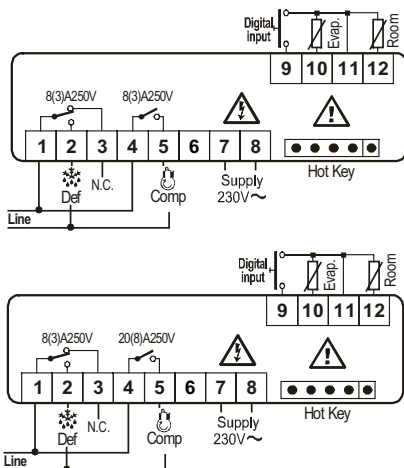


XR60D

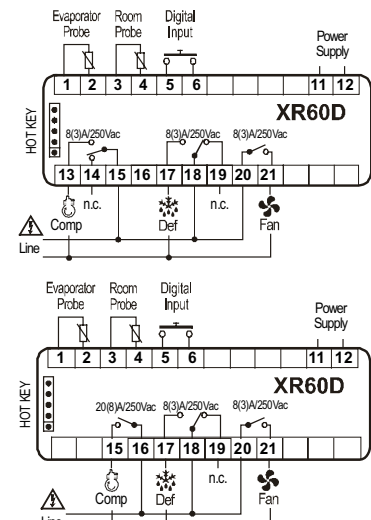
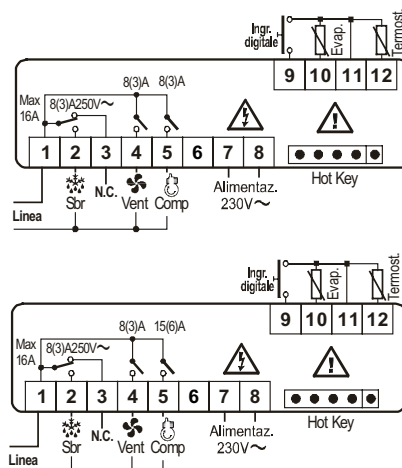


### Schéma zapojení :

XR40C



XR60C



Napájení 12, 24 Vstř/ss, 110 Vstř - svorky 7,8

Napájení 12,24 Vstř/ss, 110 Vstř - svorky 7,8

Napájení 12,24 Vstř/ss, 110 Vstř - svorky 11,12