

PID, ON/OFF a ON/OFF s neutrální zónou

Náhrada TDH01,02, THP48

Mikroprocesorové regulátory **TLK38,39** a **TLK48,49** v provedení do panelu, jsou určeny pro regulaci : ON/OFF, neutrální zóna ON/OFF a PID jednočinnou a dvojitou. Dále jsou vybaveny funkcí automatického ladění Autotuning a Selftuning. Dle modelu lze připojit termočlánky, čidla Pt100, PTC, NTC, infraszony a proudové nebo napěťové signály. Mohou být osazeny max. 2 výstupy (relé nebo SSR).

Technické parametry:

- Vstupy :**
- termočlánek J,K,S (-270...1760°C)
 - odporový Pt100 (-200...850°C)
 - termistor PTC/NTC (-55...150°C)
 - proudové (0/4...20mA)
 - napěťové (0/12...50/60mV, 0/1...5V, 0/2...10V)
 - infračidlo Tecnologic IRS

Napájení : 12 Vstř/ss, 24Vstř/ss, 100...240 Vstř, 50/60 Hz

Příkon : TLK3* - 4 VA, TLK4* - 5 VA

Výstupy : 2 x spínací relé 8(3)A, 250 Vstř nebo SSR (8 mA/8 Vss)

Regulace : ON/OFF, jedno nebo dvojitě PID

Vzorkovací čas : 130 ms

Displej : TLK38 a 48 - 4 číslice, 12 mm
TLK39 a 49 - 2x 4 číslice, 7 mm

Přesnost : ± 0,15 % rozsahu

Rozměry : TLK3* - 33 x 75 mm, hl. 64 mm
TLK4* - 48 x 48 mm, hl. 96 mm

Montážní otvor : TLK3* - 29 x 71 mm
TLK4* - 45 x 45 mm

Připojení : šroubovací svorkovnice

Krytí čelního panelu : TLK3* - IP65 s těsněním
TLK4* - IP54 s těsněním

Příslušenství za příplatek :

- programovací klíč pro rychlé programování
- KEY01 5** - pro regulátory řady TLK3*
- KEY01 3** - pro regulátory řady TLK4* + adaptér
- těsnění 32x74mm, těsnění 48x48mm,
- kryt svorek TLK4. (IP20)

Specifikace pro objednání :

TLK 3-, TLK4- a b c d

a : Napájení

F = 12 Vstř/Vss (pouze pro modely TLK3*)

L = 24 Vstř/Vss

H = 100..240 Vstř

b : Vstup

C = termočlánky (J, K, S), IRS, mV, Pt100

E = termočlánky (J, K, S), IRS, mV, Ptc, Ntc

I = analogový 0/4..20 mA

V = analogový 0..1 V, 0/1..5 V, 0/2..10 V

c : Výstup OUT1

R = relé

O = napěťový výstup 8 Vss pro SSR

d : Výstup OUT2

R = relé

O = napěťový výstup 8 Vss pro SSR

- = není



TLK39



TLK48

Schéma zapojení : TLK38,39

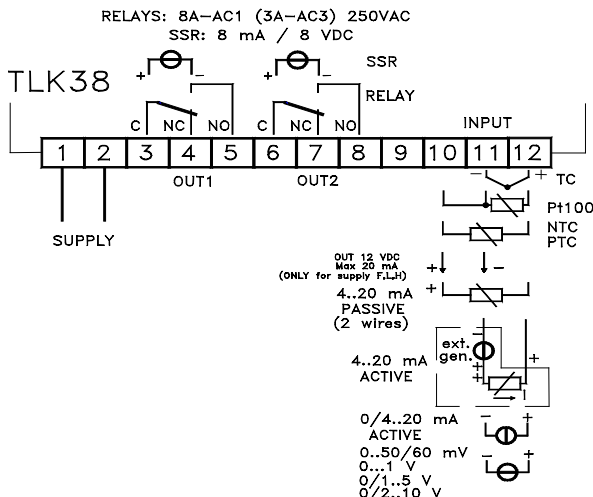


Schéma zapojení : TLK48,49

