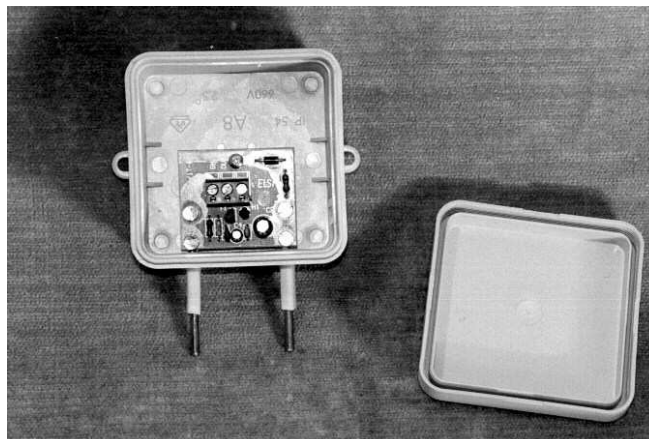
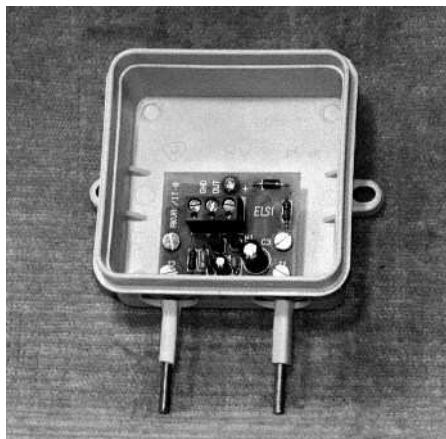


# Aktivní snímač hladiny AQUA 01/a



Snímač zaplavení je konstruován jako modul na desce plošných spojů vestavený do plastové krabičky s krytím IP 40. Krabička je přišroubovatelná na zeď.

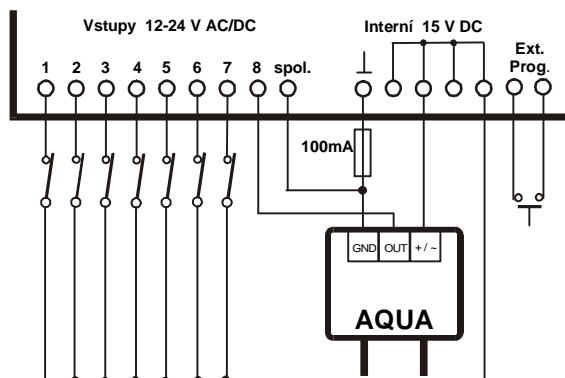
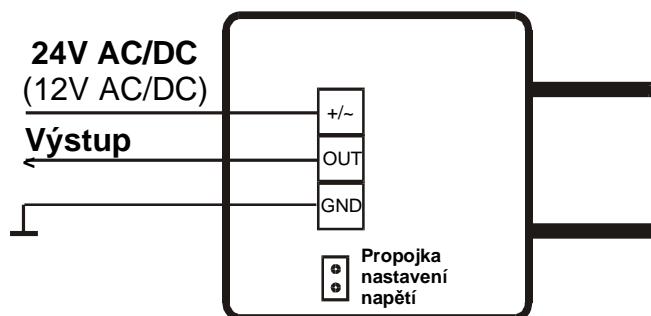
<b>Použití</b>	Snímač zaplavení slouží k signalizaci poruchového stavu (únik vody) a je určen např. pro zabezpečení chodu kotelen, výměňkových stanic a jiných tepelných zařízení. Snímač je určen pro řídicí systémy, které používají 24V (např. Siemens, Sauter, Johnson, Honeywell, SAIA apod.) nebo pro poruchovou signalizaci PVA 82.3 24V.
<b>Funkce</b>	Při spojení elektrod vodivým médiem (např. upravená voda, kondenzát, apod.) dojde k aktivaci výstupu (OUT). LED dioda umístěná uvnitř krabičky signalizuje stav sepnutí. Propojkou lze nastavit citlivost pro různá napájecí napětí (pokud je propojka spojena, je nastaveno napájecí napětí 24V AC/DC).
<b>Provedení</b>	Snímač zaplavení se skládá z krabičky a odnímatelného čelního krytu z odolného plastu. Krabička je vybavena otvory pro uchycení šrouby. Součástí plastové krabičky je deska s elektronikou.

NEJEDNÁ SE O BEZPEČNOSTNÍ PRVEK !

## Základní technické parametry:

Napájecí napětí	- 24V AC/DC $\pm$ 10% nebo 12V AC/DC (nastavení propojkou)
Výstup	- otevřený emitor
Rozsah prac. teplot	- 0 až +40°C
Krytí:	- IP 40
Rozměry: (š x v x h)	- 89 x 118 x 35 mm

## Schéma a příklad zapojení poruchové signalizace:



**REMAX CZ, s.r.o.**

prodej měřicí a regulační techniky  
Milíčova 21, 130 00 Praha 3 - Žižkov

Tel. / fax: 222 781 021 - 3

e-mail: [obchod@remaxcz.com](mailto:obchod@remaxcz.com)  
www: <http://www.remaxcz.com>