

# Standardní měniče ABB

ACS350 0,37 až 7,5 kW

Technický katalog



# Standardní měniče ABB - ACS 350



Typový kód:

ACS350 - 01E - 02A4 - 2 + B061

1	Označení typové řady	ACS350
2	Jmenovité hodnoty a typy	01E
3	Napětí	02A4
4	Konstrukce	2
5	Rozměry	B061
6	Volitelné příslušenství	

## Hlavní vlastnosti

Vlastnosti	Výhody	Poznámky
FlashDrop	Rychlejší a jednodušší nastavování a uvádění měniče do provozu při sériové výrobě.	Nová, rychlá a bezproblémová metoda i bez připojení napájecího napětí. Patentováno.
Sekvenční programování	Logické programování zahrnuto jako standard. Snižuje potřebu externích PLC.	Aplikačně specifické 8stavové programování s komplexními spouštěcími podmínkami.
Software	Špičková technologie a funkční vlastnosti s vynikající flexibilitou.	Bezsenzorové vektorové řízení s řadou inovačních funkcí.
Rozhraní uživatele	Z hlediska nákladů efektivní rozběh bez ovládacího panelu. Podle funkčních požadavků jsou k dispozici různé ovládací panely.	Kryt panelu ve standardním vybavení. Asistenční ovládací panel s jasnými alfanumerickými dynamickými menu, hodiny reálného času a 14 jazyků. Základní panel s numerickým displejem.
Kompatibilita rozměrů	Optimální instalační uspořádání a efektivní využití prostoru rozvaděče.	Montáž pomocí šroubů, DIN-lišty, ze strany a vedle sebe. Jednotná výška a hloubka.
Procesní sběrnice (fieldbus)	Vysokorychlostní komunikace s kompaktní a robustní procesní sběrnici (fieldbus).	Adaptéry procesní sběrnice s plug-in připojením.
Vestavěný EMC filtr	Není potřebné přidavné místo, díly, čas a náklady.	Vestavěný filtr pro 2. prostředí, pro 1. prostředí omezená distribuce. Vyhovuje ve standardním vybavení IEC 61800-3.
Ochrana pohonu	Nejnovější řešení pro ochranu pohonu, zajištění bezproblémového použití a nejvyšší kvality.	Výstupy pro motor a V/V chráněny proti chybnému připojení. Lakované desky ve standardním vybavení. Ochrana proti nestabilní napájecí síti.

# Jmenovité hodnoty, typy, napětí a konstrukce



ACS350 - 01E - 02A4 - 2 + B061

## Standardní měniče ABB

Standardní měniče ABB jsou konstruovány pro strojírenství. V sériové výrobě je kritická potřeba času pro výrobu jednoho kusu. Měnič je konstruován tak, aby byl nejrychlejším měničem z hlediska instalace, nastavování parametrů a uvádění do provozu. Základní produkt má co nejjednodušší obsluhu a přitom se vyznačuje vysokou inteligencí. Měnič nabízí řadu funkcí a tak vyhovuje většině náročných požadavků.

## Typový kód

Ve sloupci 4 se vybere příslušný měnič podle jmenovitého výkonu motoru. Po zvolení typového kódu může být k určení rozměrů použita velikost rámu (sloupec 5), jak je uvedeno na následující straně.

## Napětí

ACS350 je k dispozici ve dvou napěťových rozsazích:

2 = 200 - 240 V

4 = 380 - 480 V

V závislosti na zvoleném napětí je buďto "2" nebo "4" v typové kódu uvedeném vpravo.

## Konstrukční provedení

V závislosti na zvoleném počtu fází a použití filtru EMC se v typovém kódu mění "01E" (ve výše uvedeném příkladu). Zvolte jednu z níže uvedených variant.

01 = jednofázové

03 = třífázové

E = EMC filtr zapojen, kmitočet 50 Hz

## Aplikace

Standardní měniče ABB jsou konstruovány tak, aby vyhověly požadavkům široké řady strojírenských aplikací. Měniče jsou ideální pro zpracování potravin a nápojů, pro manipulaci s materiálem a textilem, pro tisk, opracování pryže a plastů a pro dřevozpracující průmysl.

## Špičkové vlastnosti

- FlashDrop
- Sekvenční programování
- Dokonalý software a kompaktní hardware
- Optimalizované rozhraní pro uživatele i stroje
- Unifikovaná výška a hloubka
- Pohodlná instalace

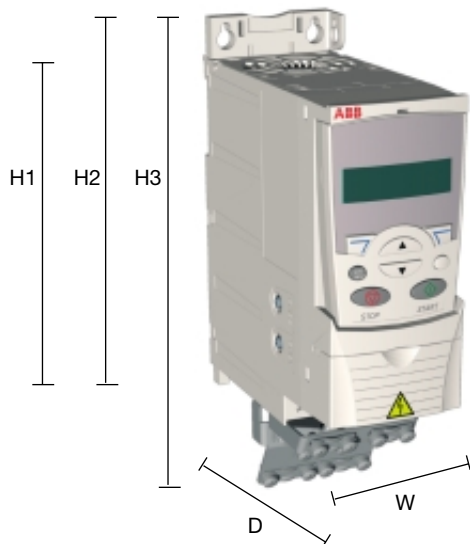
Jmenovité hodnoty			Typový kód	Velikost rámu
P <sub>N</sub> kW	P <sub>N</sub> hp	I <sub>2N</sub> A		
<b>Jednotky s jednofázovým napájecím napětím 200 - 240 V</b>				
0.37	0.5	2.4	ACS350-01E-02A4-2	R0
0.75	1	4.7	ACS350-01E-04A7-2	R1
1.1	1.5	6.7	ACS350-01E-06A7-2	R1
1.5	2	7.5	ACS350-01E-07A5-2	R2
2.2	3	9.8	ACS350-01E-09A8-2	R2
<b>Jednotky s třífázovým napájecím napětím 200 - 240 V</b>				
0.37	0.5	2.4	ACS350-03E-02A4-2	R0
0.55	0.75	3.5	ACS350-03E-03A5-2	R0
0.75	1	4.7	ACS350-03E-04A7-2	R1
1.1	1.5	6.7	ACS350-03E-06A7-2	R1
1.5	2	7.5	ACS350-03E-07A5-2	R1
2.2	3	9.8	ACS350-03E-09A8-2	R2
3	4	13.3	ACS350-03E-13A3-2	R2
4	5	17.6	ACS350-03E-17A6-2	R2
<b>Jednotky s třífázovým napájecím napětím 380 - 480 V</b>				
0.37	0.5	1.2	ACS350-03E-01A2-4	R0
0.55	0.75	1.9	ACS350-03E-01A9-4	R0
0.75	1	2.4	ACS350-03E-02A4-4	R0
1.1	1.5	3.3	ACS350-03E-03A3-4	R1
1.5	2	4.1	ACS350-03E-04A1-4	R1
2.2	3	5.6	ACS350-03E-05A6-4	R1
3	4	7.3	ACS350-03E-07A3-4	R1
4	5	8.8	ACS350-03E-08A8-4	R1
5.5	7.5	12.5	ACS350-03E-12A5-4	R3
7.5	10	15.6	ACS350-03E-15A6-4	R3

# Rozměry



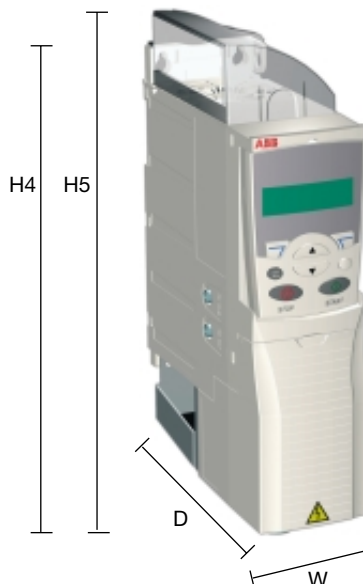
ACS350 - 01E - 02A4 - 2 + B061

## Pohon pro montáž Na DIN-lištu (IP 20)



Velikost rámu	IP 20						NEMA 1				
	H1 mm	H2 mm	H3 mm	W mm	D mm	Hmotn. kg	H4 mm	H5 mm	W mm	D mm	Hmotn. kg
R0	169	202	239	70	162	1.1	257	280	70	169	1.5
R1	169	202	239	70	162	1.3	257	282	70	169	1.7
R2	169	202	239	105	162	1.5	257	282	105	169	1.9
R3	169	202	236	169	169	2.5	260	299	169	177	3.1

## Pohon pro montáž na stěnu (NEMA 1)



H1 = Výška bez úchyty a bez upínací desky.  
 H2 = Výška s úchyty, ale bez upínací desky.  
 H3 = Výška s úchyty a upínací deskou.  
 H4 = Výška s úchyty a NEMA 1 propojovací box.  
 H5 = Výška s úchyty, NEMA 1 upínací deska a kryt.  
 W = Šířka  
 D = Hloubka

# Volitelné příslušenství

ACS350 - 01E - 02A4 - 2 + B061

## Jak se zvolí volitelné příslušenství

Volitelné příslušenství uvedené v tabulce je k dispozici pro konstrukční řadu ACS350. Každé příslušenství má přiřazen 4místný objednávací kód, který je uveden v prvním sloupci. Toto je kód, který nahrazuje B061 ve výše uvedeném typovém kódu. Můžete si podle potřeby objednat libovolné příslušenství jednoduchým doplněním kódu.

## Výběrová tabulka

<b>Třída krytí</b>	NEMA 1	
B061		
<b>Ovládací panel</b>		
0J400	Asistenční ovládací panel	ACS-CP-A
J404	Základní ovládací panel	ACS-CP-C
-	Montážní sada panelu	ACS/H-CP-EXT
<b>Potenciometr</b>		
J402	Potenciometr	MPOT-01
<b>Fieldbus</b>		
K451	DeviceNet	FDAN-01
K454	PROFIBUS DP	FPBA-01
K457	CANopen	FCAN-01
K458	ModBus RTU	FMBA-01

# Volitelné příslušenství

## Rozhraní



ACS350 - 01E - 02A4 - 2 + B061

### Rozhraní uživatele

#### Kryt panelu

Úkolem krytu panelu je chránit přípojky u měniče. Pohon ACS350 se ve standardním provedení dodává s krytem panelu. Kromě toho se jako volitelné příslušenství dodávají dva alternativní ovládací panely.

#### Ovládací panel Basic

Ovládací panel Basic má jednořádkový číslicový displej. Panel lze použít pro ovládání pohonu, nastavení hodnot parametrů nebo jejich kopírování z jednoho měniče do druhého.

#### Asistenční ovládací panel

Pro snadné naprogramování pohonu je dodáván vícejazyčný, alfanumerický asistenční ovládací panel. Ovládací panel obsahuje různé služby a vestavěné pomocné funkce k vedení uživatele. Obsahuje hodiny reálného času, které lze použít pro zaznamenávání poruch a ovládání měniče, jako např. start/stop. Ovládací panel může být použit pro kopírování parametrů pro zálohování nebo pro přehrání do jiného měniče. Velký grafický displej a soft keys (funkční tlačítka s proměnnou funkcí dle aktuálního displeje) jsou přínosem pro snadnou navigaci.

#### Potenciometr

Potenciometr MPOT-01 se dvěma spínači: start/stop a vpřed/vzad. Polarita se volí DIP přepínači. Pro potenciometr není potřebný externí zdroj napětí.

#### Montážní sada panelu

Montážní sada panelu umožňuje montáž ovládacího panelu do dveří rozvaděče. Tato sada obsahuje prodlužovací kabel s délkou 3 m, těsnění, montážní šrouby a montážní šablonu.

#### FlashDrop

FlashDrop je malý výkonný nástroj pro rychlé a snadné zvolení a nastavení parametrů. Umožňuje skrýt zvolené parametry a chránit tak stroj. Zobrazeny budou pouze parametry potřebné v aplikaci. Tento nástroj dokáže kopírovat parametry mezi dvěma měniči nebo mezi PC a měničem. Toto vše lze provádět bez připojení napájecího napětí k měniči – ve skutečnosti ani není nutné měnič vybalovat.



Kryt panelu  
(ve standardní výbavě)



Ovládací panel Basic



Potenciometr



Asistenční ovládací panel

# Volitelné příslušenství

## Rozhraní



ACS350 - 01E - 02A4 - 2 + B061



### Rozhraní stroje

Plug-in modul fieldbus (procesní sběrnice) zajišťuje možnost připojení k většině automatizačních systémů. Propojení vodiči twisted pair omezuje rozsah kabeláže, snižuje náklady a zvyšuje spolehlivost systému.

ACS350 podporuje následující volitelné procesní sběrnice (fieldbus):  
 DeviceNet  
 PROFIBUS DP  
 CANopen  
 Modbus RTU

### Ochrana a instalace

#### Sada NEMA 1

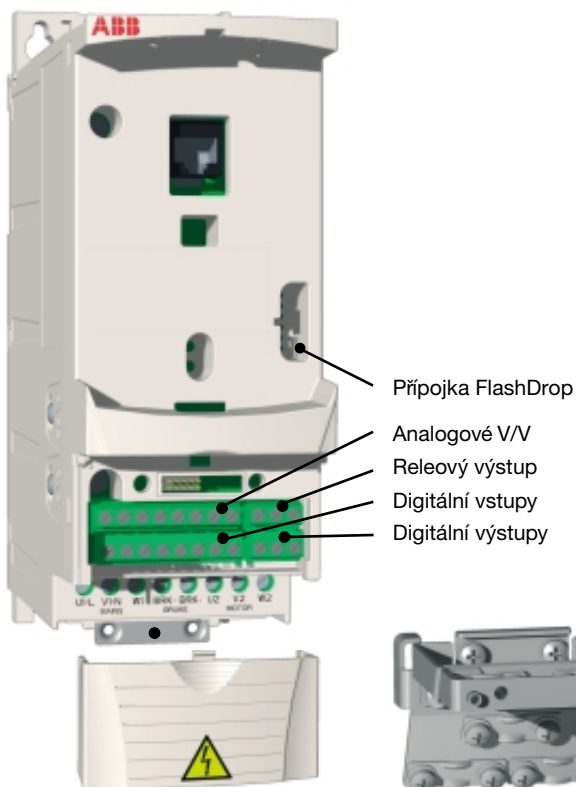
Sada NEMA 1 obsahuje připojovací box pro ochranu proti vniknutí prstů a kryt chránící před prachem a vlhkostí.

#### Kryt přípojek

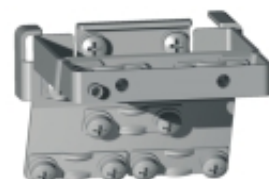
Kryt přípojek je ochranou přípojek V/V.

#### Upínací deska

Upínací desky se používají pro ochranu proti elektrickému rušení s uzemněním v rozsahu 360°. Upínací desky s úchytkami jsou obsaženy ve standardním balení měniče.



Kryt přípojek  
(ve standardním vybavení)



Upínací deska  
(ve standardním vybavení)

# Volitelné příslušenství

## Softwarové nástroje



Pro tyto volitelné softwarové nástroje je nutno udat speciální typový kód.

### DrivePM

DrivePM (Drive parameter manager) (manager parametrů pohonu) je novým nástrojem k vytváření, editování a kopírování nastavovacích parametrů pro FlashDrop. Sady parametrů mohou obsahovat všechny parametry (včetně parametrů motoru a identifikací chodu) nebo sadu uživatelských parametrů. Obsluha má možnost skrýt každý parametr/skupinu, což znamená, že uživatel pohonu neuvidí tento parameter/skupinu.

### Požadavky pro DrivePM

- Windows 2000/XP
- Volný sériový port u PC
- FlashDrop

### DriveWindow Light 2

DriveWindow Light 2 je snadno použitelný nástroj k uvádění do provozu a k údržbě měniče ACS350. Lze jej používat v offline režimu, čímž je umožněno nastavování parametrů již v kanceláři před jízdou do místa instalace. Prohlížeč parametrů umožňuje zobrazení, editování a ukládání parametrů. Funkce porovnání parametrů umožňuje porovnávat hodnoty parametrů uložené v měniči a v souboru. Pomocí dílčích sad parametrů můžete vytvářet vlastní sady parametrů. Monitorování měniče je přirozeně jednou z funkcí v DriveWindow Light. Pomocí tohoto softwarového nástroje můžete sledovat současně až čtyři signály. Toto lze realizovat jak v grafickém, tak v numerickém formátu. Jakýkoliv signál může být nastaven pro zastavení sledování od předem definované úrovně.

### Charakteristické rysy

- Nástroj pro sekvenční programování ACS350
- Editování, ukládání a zavádění parametrů
- Grafické a numerické sledování signálů
- Řízení pohonu
- Start-up asistent

### Požadavky pro DriveWindow Light

- Windows NT/2000/XP
- Volný sériový port u PC
- Volný konektor pro připojení ovládacího panelu

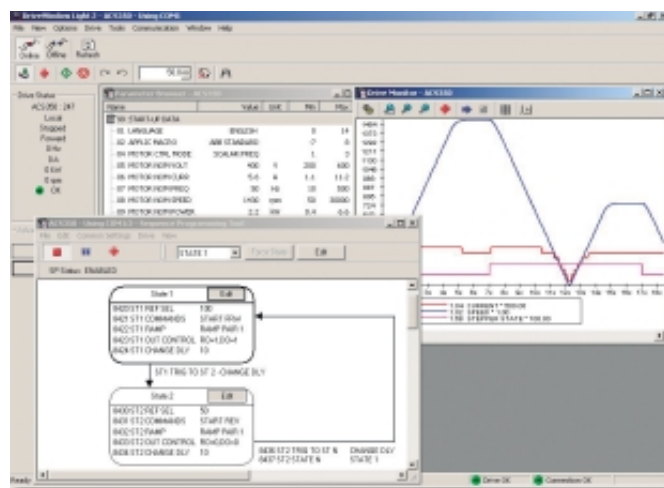
### Nástroj pro sekvenční programování

Pro ACS350 nabízí DriveWindow Light 2 sekvenční programování, což je nástroj k nastavování parametrů programovací sekvence. Nástroj graficky vykreslí program na obrazovce PC s použitím stavů, aktivních stavů, přechodových podmínek, možných přenosových zpoždění a použitých referenčních signálů a ramp.

Sekvenční programování umožňuje programování specifické pro aplikaci. Tato nová a jednoduchá metoda přednastavených sekvencí snižuje potřebu použití externích programovacích automatů (PLC). V jednoduchých aplikacích lze externí PLC vynechat.

### Start-up asistent

Start-up asistent usnadňuje nastavování parametrů. Jednoduše si vyvolejte průvodce, zvolte příslušného asistenta, např. pro nastavení analogových výstupů, a všechny parametry této funkce se zobrazí společně s obrázkem nápovědy.



# Volitelné příslušenství

## Externí



Pro toto volitelné příslušenství je nutno udat speciální typový kód.

### Brzdné choppery

ACS350 se dodává ve standardním vybavení s integrovaným brzdným chopperem. Není potřebné žádné přídavné místo nebo čas pro instalaci.

### Brzdné rezistory

Brzdný rezistor se zvolí pomocí příslušné tabulky. Další informace o volbě brzdných rezistorů jsou uvedeny v příručce pro uživatele ACS350.

### Výběrová tabulka

Typový kód	Velikost rámu	R <sub>min</sub> Ohm	R <sub>max</sub> Ohm	P <sub>BRmax</sub> kW    hp	
<b>Jednotky s jednofázovým napájením 200 - 240 V</b>					
ACS350-01E-02A4-2	R0	70	390	0.37	0.5
ACS350-01E-04A7-2	R1	40	200	0.75	1
ACS350-01E-06A7-2	R1	40	130	1.1	1.5
ACS350-01E-07A5-2	R2	30	100	1.5	2
ACS350-01E-09A8-2	R2	30	70	2.2	3
<b>Jednotky s třífázovým napájením 200 - 240 V</b>					
ACS350-03E-02A4-2	R0	70	390	0.37	0.5
ACS350-03E-03A5-2	R0	70	260	0.55	0.75
ACS350-03E-04A7-2	R1	40	200	0.75	1
ACS350-03E-06A7-2	R1	40	130	1.1	1.5
ACS350-03E-07A5-2	R1	30	100	1.5	2
ACS350-03E-09A8-2	R2	30	70	2.2	3
ACS350-03E-13A3-2	R2	30	50	3	4
ACS350-03E-17A6-2	R2	30	40	4	5
<b>Jednotky s třífázovým napájením 380 - 480 V</b>					
ACS350-03E-01A2-4	R0	310	1180	0.37	0.5
ACS350-03E-01A9-4	R0	230	800	0.55	0.75
ACS350-03E-02A4-4	R0	210	500	0.75	1
ACS350-03E-03A3-4	R1	150	400	1.1	1.5
ACS350-03E-04A1-4	R1	130	300	1.5	2
ACS350-03E-05A6-4	R1	100	200	2.2	3
ACS350-03E-07A3-4	R1	70	150	3	4
ACS350-03E-08A8-4	R1	70	110	4	5
ACS350-03E-12A5-4	R3	40	80	5.5	7.5
ACS350-03E-15A6-4	R3	40	60	7.5	10

### Vstupní a výstupní tlumivky

Pro získání informací o vstupních a výstupních tlumivkách kontaktujte nejbližšího prodejce ABB nebo regionální zastoupení ABB.



# Technické údaje



## Chlazení

ACS350 je standardně vybaven chladicím ventilátorem. Chladicí vzduch nesmí obsahovat korozivní složky a nesmí přesáhnout maximální teplotu +40 °C (50 °C se snížením výkonu). Pro více konkrétních informací viz limity okolního prostředí v části technických údajů v tomto katalogu.

### Průtok chladicího vzduchu

Typový kód	Velikost rámu	Ztrátový výkon		Průtok vzduchu	
		w	BTU/Hr	m <sup>3</sup> /h	ft <sup>3</sup> /min
<b>Jednotky s jednofázovým napájením 200 - 240 V</b>					
ACS350-01E-02A4-2	R0	25	85	-*)	-*)
ACS350-01E-04A7-2	R1	46	157	24	14
ACS350-01E-06A7-2	R1	71	242	24	14
ACS350-01E-07A5-2	R2	73	249	21	12
ACS350-01E-09A8-2	R2	96	328	21	12
<b>Jednotky s třífázovým napájením 200 - 240 V</b>					
ACS350-03E-02A4-2	R0	19	65	-*)	-*)
ACS350-03E-03A5-2	R0	31	106	-*)	-*)
ACS350-03E-04A7-2	R1	38	130	24	14
ACS350-03E-06A7-2	R1	60	205	24	14
ACS350-03E-07A5-2	R1	62	212	21	12
ACS350-03E-09A8-2	R2	83	283	21	12
ACS350-03E-13A3-2	R2	112	383	52	31
ACS350-03E-17A6-2	R2	152	519	52	31
<b>Jednotky s třífázovým napájením 380 - 480 V</b>					
ACS350-03E-01A2-4	R0	11	38	-*)	-*)
ACS350-03E-01A9-4	R0	16	55	-*)	-*)
ACS350-03E-02A4-4	R0	21	72	-*)	-*)
ACS350-03E-03A3-4	R1	31	106	13	8
ACS350-03E-04A1-4	R1	40	137	13	8
ACS350-03E-05A6-4	R1	61	208	19	11
ACS350-03E-07A3-4	R1	74	253	24	14
ACS350-03E-08A8-4	R1	94	321	24	14
ACS350-03E-12A5-4	R3	130	444	52	31
ACS350-03E-15A6-4	R3	173	591	52	31

\*) Velikost rámu s volným proudem chlazení.

### Požadavky na mezery při montáži

Typ krytu	Prostor nad mm	Prostor pod mm	Prostor vlevo/vpravo mm
Všechny velikosti rámu	80	80	0

## Pojistky

Pro frekvenční měniče ABB lze použít standardní pojistky. V níže uvedené tabulce jsou uvedeny vstupní pojistky.

### Tabulka výběru pojistek

Typový kód	Velikost rámu	IEC pojistky		UL pojistky	
		A	Typ pojistky*)	A	Typ pojistky*)
<b>Jednotky s jednofázovým napájením 200 - 240 V</b>					
ACS350-01E-02A4-2	R0	10	gG	10	UL class T
ACS350-01E-04A7-2	R1	16	gG	20	UL class T
ACS350-01E-06A7-2	R1	20	gG	25	UL class T
ACS350-01E-07A5-2	R2	25	gG	30	UL class T
ACS350-01E-09A8-2	R2	35	gG	35	UL class T
<b>Jednotky s třífázovým napájením 200 - 240 V</b>					
ACS350-03E-02A4-2	R0	10	gG	10	UL class T
ACS350-03E-03A5-2	R0	10	gG	10	UL class T
ACS350-03E-04A7-2	R1	10	gG	15	UL class T
ACS350-03E-06A7-2	R1	16	gG	15	UL class T
ACS350-03E-07A5-2	R1	16	gG	15	UL class T
ACS350-03E-09A8-2	R2	16	gG	20	UL class T
ACS350-03E-13A3-2	R2	25	gG	30	UL class T
ACS350-03E-17A6-2	R2	25	gG	35	UL class T
<b>Jednotky s třífázovým napájením 380 - 480 V</b>					
ACS350-03E-01A2-4	R0	10	gG	10	UL class T
ACS350-03E-01A9-4	R0	10	gG	10	UL class T
ACS350-03E-02A4-4	R0	10	gG	10	UL class T
ACS350-03E-03A3-4	R1	10	gG	10	UL class T
ACS350-03E-04A1-4	R1	16	gG	15	UL class T
ACS350-03E-05A6-4	R1	16	gG	15	UL class T
ACS350-03E-07A3-4	R1	16	gG	20	UL class T
ACS350-03E-08A8-4	R1	20	gG	25	UL class T
ACS350-03E-12A5-4	R3	25	gG	30	UL class T
ACS350-03E-15A6-4	R3	30	gG	35	UL class T

\*) Podle standardu IEC-60269.

# Technická specifikace



ACS350

-

01E

-

02A4

-

2

+

B061

## Napájecí síť

<b>Napěťový a výkonový rozsah</b>	jednofázové, 200 až 240 V $\pm 10$ % 0,37 až 2,2 kW třífázové, 200 až 240 V $\pm 10$ % 0,37 až 4 kW třífázové, 380 až 480 V $\pm 10$ % 0,37 až 7,5 kW
<b>Kmitočet</b>	48 až 63 Hz
<b>Účinník</b>	0,98

## Připojení motoru

<b>Napětí</b>	třífázové, od 0 do $U_{\text{napájení}}$
<b>Kmitočet</b>	0 až 500 Hz
<b>Trvalá zatížitelnost</b> (konstantní moment při teplotě okolí max. 40 °C)	Jmenovitý výstupní proud $I_{2N}$
<b>Přetížitelnost</b> (při teplotě okolí max. 40 °C)	Při dimenzování pro těžký provoz použijte $1,5 \times I_{2N}$ po 1 minutu každých 10 minut Při startu $1,8 \times I_{2N}$ na dobu 2 sekund
<b>Spínací kmitočet</b>	
Standardní	4 kHz
Volitelný	4 až 12 kHz s krokem 4 kHz
<b>Rozběhová rampa</b>	0,1 až 1800 s
<b>Doběhová rampa</b>	0,1 až 1800 s
<b>Brzdění</b>	Vestavěný brzdový chopper jako standard

## Limity okolního prostředí

<b>Okolní teplota</b>	-10 až 40 °C (14 až 104 F), námraza není povolena, 50 °C (122 F) s 10 % snížení výkonu
<b>Nadmořská výška</b>	
Výstupní proud	jmenovitý proud je povolen pro 0 až 1000 m (0 až 3281 stop) se snížením 1 % na 100 m (328 stop) nad 1000 do 2000 m (3281 až 6562 stop)
<b>Relativní vlhkost vzduchu</b>	nižší než 95 % (bez kondenzace)
<b>Krytí</b>	IP 20/volitelně krytí NEMA 1
<b>Barva krytu</b>	NCS 1502-Y, RAL 9002, PMS 420 C
<b>Úroveň znečištění</b>	IEC721-3-3
Přeprava	vodivý prach není povolen třída 1C2 (chemické plyny)
Skladování	třída 1S2 (pevné částičky) třída 2C2 (chemické plyny) třída 2S2 (pevné částičky)
Provoz	třída 3C2 (chemické plyny) třída 3S2 (pevné částičky)

## Shoda s normami

Low voltage Directive 73/23/EEC s dodatky  
Machinery Directive 98/37/EC  
EMC Directive 89/336/EEC s dodatky  
Quality assurance system ISO 9001  
Environmental system ISO 14001  
Úředně schválené UL, cUL, CE, C-Tick a GOST R

## EMC (v souladu s EN61800-3)

Filtr pro 2. prostředí, neomezená distribuce s kabelem 30 m, pro 1. prostředí omezená distribuce, vestavěn jako standard.

## Programovatelné ovládací vstupy/výstupy

Dva analogové vstupy	
Napěťový signál	
Unipolární	0 (2) až 10 V, $R_{in} > 312$ k $\Omega$
Bipolární	-10 až 10 V, $R_{in} > 312$ k $\Omega$
Proudový signál	
Unipolární	0 (4) až 20 mA, $R_{in} = 100$ $\Omega$
Bipolární	-20 až 20 mA, $R_{in} = 100$ $\Omega$
Potenciometr refer. hodnoty	10 V $\pm 1$ % max. 10 mA, $R < 10$ k $\Omega$
Rozlišení	0,1 %
Přesnost	$\pm 1$ %
Jeden analogový výstup	0 (4) až 20 mA, zatížení $< 500$ $\Omega$
Pomocné napětí	24 V DC $\pm 10$ %, max. 200 mA
Pět digitálních vstupů	12 až 24 V DC s interním nebo externím zdrojem napětí, PNP a NPN, sled impulsů 0 až 16 kHz.
Impedance vstupu	2,4 k $\Omega$
Jeden releový výstup	
Typ	NO + NC
Maximální spínací napětí	250 V AC/30 V DC
Maximální spínaný proud	0,5 A/30 V DC; 5 A/230 V AC
Maximální trvalý proud	2 A eff.
Jeden digitální výstup	
Typ	Tranzistorový výstup
Maximální spínací napětí	30 V DC
Maximální spínaný proud	100 mA/30 V DC, ochrana proti zkratu
Kmitočet	10 Hz to 16 kHz
Rozlišení	1 Hz
Přesnost	0,2%

## Sériová komunikace

Fieldbus	Typ Plug-in
Obnovení	$< 10$ ms (mezi pohonem a modulem fieldbus)
PROFIBUS DP	9pinový D-konektor Přenosová rychlost až 12 Mbit/s PROFIBUS DP a PROFIBUS DPV1 Strana síť na bázi profilu "PROFIDrive".
DeviceNet	5pinový konektor se šroubovacími svorkami. Přenosová rychlost až 500 kbit/s. Strana síť na bázi profilu ODVA "AC/DC drive".
CANopen	9pinový D-konektor Přenosová rychlost až 1 Mbit/s Strana síť na bázi profilu CiA DS402.
Modbus	4pinový konektor se šroubovacími svorkami. Přenosová rychlost až 115 kbit/s

## Tlumivky

<b>AC vstupní tlumivky</b>	Externí volitelný doplněk. Pro snížení THD (zkreslení) při částečném zatížení a pro vyhovění požadavkům EN61000-3-2.
<b>AC výstupní tlumivky</b>	Externí volitelný doplněk. Pro dosažení delších kabelů k motoru.

# Připojení ovládání



Tyto přípojky jsou zobrazeny pouze jako příklad. Podrobné informace jsou uvedeny v příručce pro uživatele ACS350.

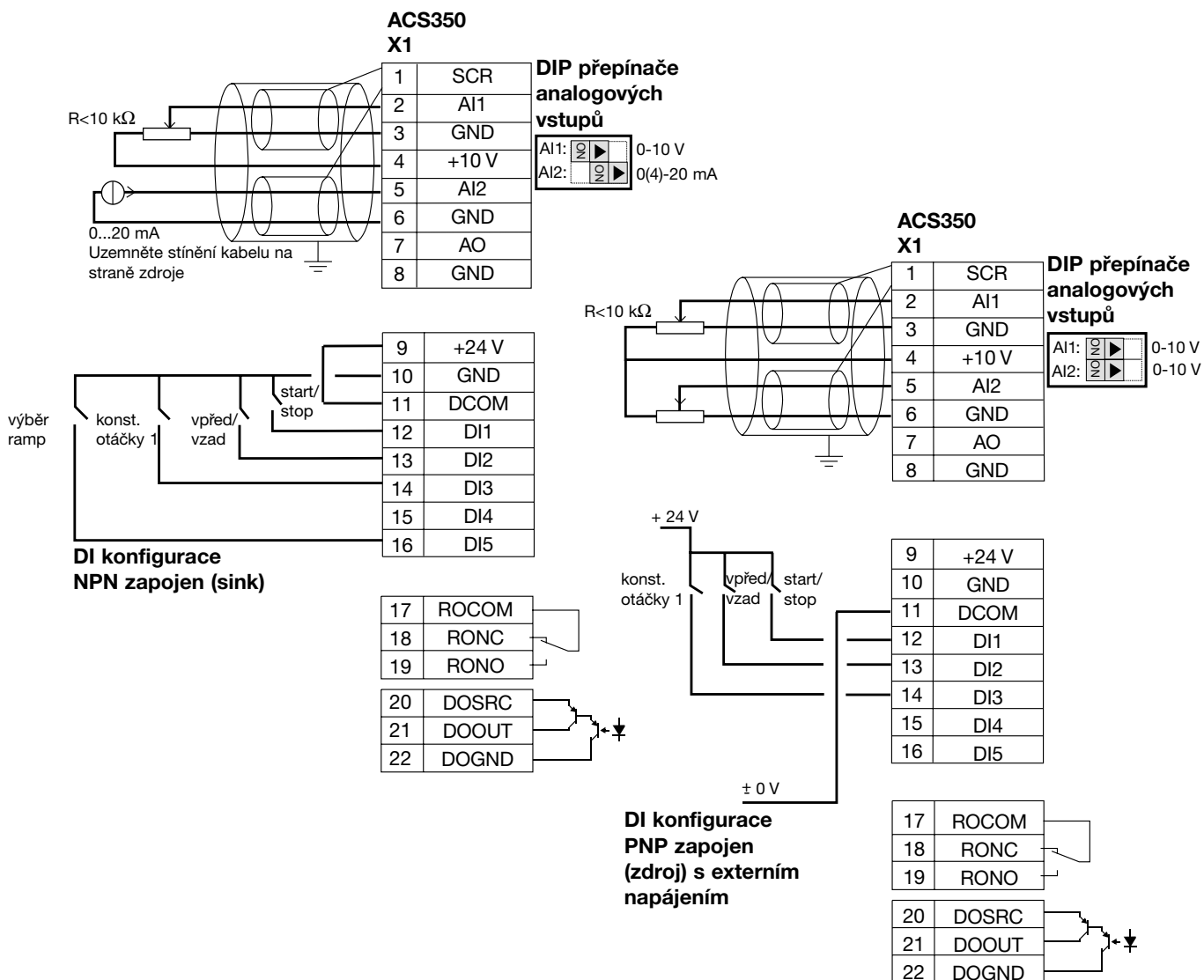




ABB Oy  
Drives  
P. O. Box 184  
FI - 00381 Helsinki  
Finland  
Telephone +358 10 22 11  
Telefax +358 10 22 23764  
Internet <http://www.abb.com/motors&drives>

Česká republika:  
**ABB s.r.o.**  
Sokolovská 84-86  
CZ 186 00 - Praha 8  
Česká republika  
Tel.: +420 222 832 111  
fax: +420 222 832 310  
email: [motors&drives@cz.abb.com](mailto:motors&drives@cz.abb.com)  
Internet: <http://www.abb.cz>