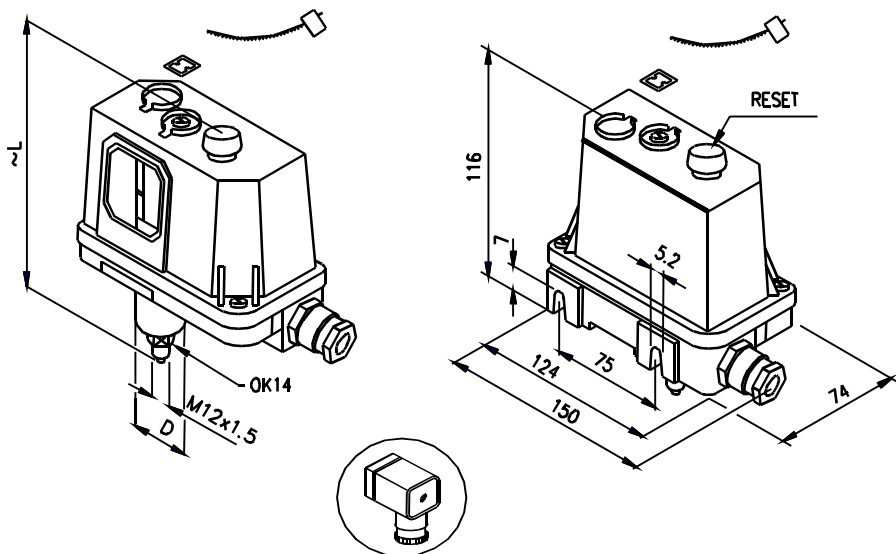


# Omezovač tlaku a podtlaku vlnovcový Typ 61216

Bronz (CuSn8) nebo nerez ocel  
ČSN 41 7348



Hlavní použití je pro jištění před tlakovým přetížením. Je použitelný pro plyny a kapaliny do teploty média maximálně 120 °C. Druh omezovače volit podle regulovaného média (pro plynná paliva a agresivní média použít provedení s nerez vlnovcem). Jako příslušenství je možno objednat připojovací šroubení M12 nebo M20x1,5 viz. „Příslušenství“.

Podle stanoviska ITI Praha č. j. 2940/05.02/99/15.07/1 splňuje omezovač tlaku s nerezovým vlnovcem typ 61216 jako komponent vyhrazeného tlakového zařízení podmínky bezpečnosti pro provoz kotelních zařízení s parními kotli bez stálého dozoru.

## Konektor

objednává se doplňkovým číslem **01** za obj. číslem regulátoru

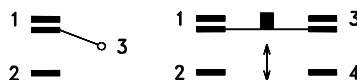
Výška nad regulátorem nutná k odklopení víka cca 85 mm.

Teplota prostředí:

**-40 °C; +60 °C**

Typ mikrosvínače

A B



0 kPa = atmosférický tlak  
0,1 MPa = 100 kPa = 1 bar

Objednací číslo 405 61216 xxxx *)		Mikrosvínač		Rozsah	Nestabilita	Diference do	Pracovní tlak [P <sub>max</sub> /P <sub>min</sub> ] **)	Kontrolní tlak	Jednotky	L/D [mm] viz rozm. náčrtek	Hmotnost	
Provedení		A	B									
N T	61216	0011 6011	0111 6111	-80...+250	15	15	350/N	800	kPa	169/34	0,6	
N T	61216	0021 6021	0121 6121	4...63	2	2	190/0	400		187/63	0,8	
N T	61216	0022 6022	0122 6122	10...100	3							
N T	61216	0023 6023	0123 6123	16...160	4							
N T	61216	0031 6031	0131 6131	25...250	10	10	460/N	660		167/43,5	0,6	
N T	61216	0032 6032	0132 6132	40...400	15							
N T	61216	0041 6041	0141 6141	63...630	20	20	1700/N	2500	MPa	169/34		0,6
N T	61216	0042 6042	0142 6142	0,1...1	0,03	0,03	1,7/N	2,5				
N T	61216	0043 6043	0143 6143	0,16...1,6	0,04							
N T	61216	0051 6051	0151 6151	0,25...2,5	0,05	0,12	3,5/N	5	170/OK24	***)		
N T	61216	0052 6052	0152 6152	0,4...4	0,06	0,2	5/N	7,2				

\*) Objednací číslo přístrojů s nerez vlnovcem je složeno ze základního obj. čísla dle tab. a doplňkového čísla 10 nebo 11 u přístrojů s konektorem.

\*\*\*) N - tlak neomezen

\*\*\*) Rozměrové náčrty jako typ 61218