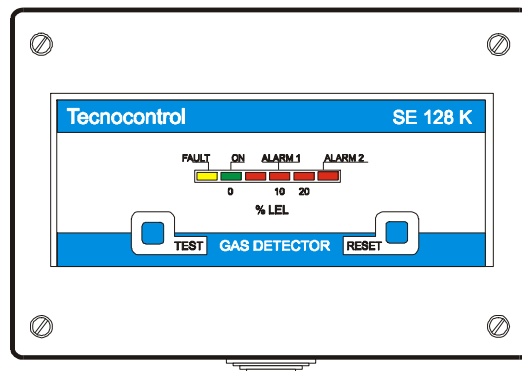


ÚSTŘEDNA SE 128K

TECHNICKÉ PARAMETRY	
Napájení ústředny	230Vst / 50Hz / 3,5VA (+/-10%) nebo 12Vss (-10/+15%)
max. počet čidel	1
poplachové stupně	2
připojitelná čidla	s výstupem 4÷20mA - 12Vss
parametry výstup. relé	3 x 230V - 3A*
klimatická odolnost	-10 až +50°C / 5 až 90% RV/ 40°C
rozměry	160 x 115 x 75 mm
krytí ústředny	IP 43

* Kontakty výstupních relé jsou navzájem nezávislé. Je však **nepřípustné** na nich kombinovat malé a nízké napětí či spínat různé fáze nízkého napětí.



Ústředna je schopna vyhodnocovat koncentraci hořlavých a výbušných plynů pomocí externího čidla s výstupním signálem 4÷20mA/12Vss.

Ústředna je dvoustupňová. Při překročení poplachového stupně překloupí kontakty odpovídajícího výstupního relé. Výstupní relé mohou ovládat další zabezpečovací prvky - optickou a akustickou signalizaci, HUP, vzduchotechniku ap.

POPIS

Na čelním panelu ústředny SE 128K je osazeno šest barevných diod, které signalizují:

položka	označení	funkce
1. LED - žlutá	FAULT	Přerušené nebo zkratované spojení s měřicím čidlem nebo vadné čidlo. <i>- funkce je doplněna výstupním relé "FAULT"</i>
2. LED - zelená	"ON"	Čistý nekontaminovaný vzduch - po připojení k napájení cca 30s bliká - žhavení snímačů (čidel).
3. LED - červená	-	Koncentrace měřeného plynu pod poplachovými stupni
4. LED - červená	"10" ALARM 1	1.poplachový stav - koncentrace měřeného plynu 10% DMV <i>- překloupení výstupních kontaktů relé "ALARM 1"</i>
5. LED - červená	"20"	Koncentrace měřeného plynu 20% DMV <i>- aktivace časovače</i>
6. LED - červená	"ALARM 2"	2.poplachový stav - koncentrace měřeného plynu 20% DMV <i>- překloupení výstupních kontaktů relé "ALARM 2"</i>
Tlačítko RESET	RESET	Manuální reset 2.poplachového stavu. Po stisku tlačítka RESET se vrátí relé "ALARM 2" do provozní polohy a deaktivují se příslušné signalizační LED <i>- tlačítko lze použít až po odeznění 2.poplachového stavu</i>
Tlačítko TEST	TEST	Simulace 2.poplachového stavu

FUNKCE:

Po připojení ústředny k napájení se překloupí všechny výstupní kontakty z klidové do provozní polohy – viz schéma svorkového zapojení. Ústředna je vybavena časovačem výstupního relé "ALARM 2". Překročíme-li koncentrace druhého poplachového stavu, aktivuje se také časovač. Dojde-li během intervalu nastaveném na časovači (25s) ke snížení koncentrace měřeného plynu pod úroveň tohoto poplachového stavu, relé "ALARM 2" zůstane neaktivováno. V opačném případě se ihned překloupí jeho výstupní kontakty a aktivuje se červená LED "ALARM". Časové zpoždění spolehlivě eliminuje únik náhodných koncentrací a po výpadku napájení umožní nastavení ústředny do provozního stavu. Stisknutím tlačítka "TEST" je simulován 2.poplachový stav ústředny - aktivuje se relé "alarm 1", příslušné červené LED a po 25s aktivace (interval na časovači) bude aktivováno i relé "ALARM 2" a červená LED "ALARM". Výstupní relé "ALARM 2" je možno vrátit do provozní polohy **pouze** stiskem tlačítka RESET. Tlačítko RESET lze použít až po odeznění 2.poplachového stavu.

INSTALACE

Ústředna SE 128 je určena k montáži na zeď. K upevnění ústředny slouží tři otvory o průměru 5mm umístěné na zadní straně ústředny. Pomocí tří vrutů (šroubů) ústřednu připevňujeme ke zdi. Ústředna je osazena flexibilní kabelovou průchodkou použitelnou až do průměru 25mm.

Ústřednu smí připojovat k síti pouze osoba znalá. Provádí se kabelem 2 x 1mm² (doporučený kabel je JYTY 2x1). Přívod pro připojení k síti musí být jištěn jednopólovým jističem 1A/250V a musí být označen SE-128/230.

Třížilová čidla připojujeme k ústředně stíněným kabelem 3x1,5mm² do vzdálenosti 100m od ústředny nebo 3x2,5mm² do vzdálenosti 200m. Dvoužilová čidla připojujeme k ústředně stíněným kabelem 2x1mm² až do vzdálenosti 500m od ústředny. Ústředna je dodávána s měřicími čidly v nakalibrovaném stavu.

ÚDRŽBA

Správná činnost měření je podmíněna průběžným kalibrováním detekčního systému, t.j. ústředny a čidel. Kalibraci systému může provádět pouze firma mající k této činnosti oprávnění a to v periodách předepsaných výrobcem a uvedených v kalibračním listě čidel. Při čištění ústředny používejte hadřík navlhčený v čisté vodě. Čištění provádějte pouze u systému odpojeného od napájení! Ověření funkce ústředny doporučujeme provádět alespoň jednou za měsíc. Funkci ústředny zkoušíte stiskem tlačítka TEST. Stiskem tohoto tlačítka nasimulujete zasažení všech připojených čidel koncentrací plynu vyšší než je 2.poplachový stav. Ústředna musí při testování aktivovat všechny odpovídající funkce. Nezapomeňte, že aktivace výstupního relé "ALARM 2" je časově zpožděna o cca 25s (viz odstavec FUNKCE), je tedy nutné pro inicializaci tohoto relé tisknout tlačítko TEST déle než je nastavený interval časového zpoždění.

Výměna jakékoliv součásti přístroje je zakázána !

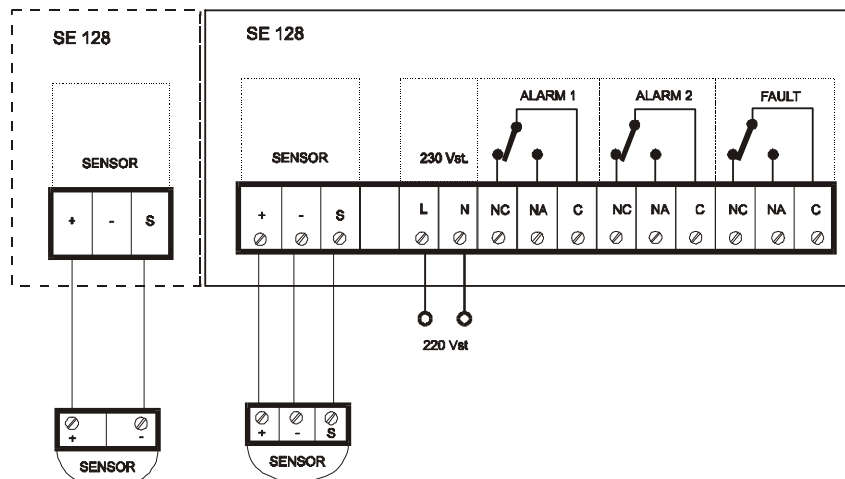
UPOZORNĚNÍ

Ústřednu smí připojovat k síti pouze osoba znalá. Provádí se kabelem 2 x 1mm² (doporučený kabel je JYTY 2x1). Přívod pro připojení k síti musí být jištěn jednopólovým jističem 1A/250V a musí být označen SE-128/230. Jistič doporučujeme umístit v blízkosti zařízení.

Zařízení je určeno do prostředí bez nebezpečí výbuchu. Upozorňujeme provozovatele, že použije-li zařízení způsobem, pro něj není výrobcem určeno, může být ochrana poskytovaná zařízením porušena.

SCHEMA SVORKOVÉHO ZAPOJENÍ SE 128

Po připojení ústředny k napájení se přeplojí všechny výstupní relé z klidové do provozní polohy. Provozní poloha výstupních relé je zakreslena v následujícím schématu:



ROZMĚROVÝ NÁČRTEK

