

ÚSTŘEDNA CS-484

TECHNICKÉ PARAMETRY	
Napájení napětí	24 Vss /max. 350mA
Analogové vstupy	8x 4÷20mA/ 24Vss
Logické vstupy	2x (volitelná funkce)
Poplachové stupně	4x (SW stavitelné hranice)
Archivační paměť	DataFlash 128kB Cca 6 000 záznamů
Komunikační linka	RS485/RS232
Výstupy	5x NPN - zkonfigurované 3x NPN - volitelné
Parametry výstupů	24V/0,5A max. 100ms, 0,2trvalechráněné vůči přepětí
rozměry ústředny	160 x 90 x 73 mm MODULBOX 9M
klimatická odolnost	0 až +50°C /5 až 90% RV
krytí ústředny	IP20



Ústředna CS-484 je čtyřstavový regulátor s programovatelnou vazbou 8 analogových vstupů a 5 výstupů. Je předurčena k vyhodnocování výstupních signálů z plynových detekčních čidel nejen v prostorách garážových stání, ale i v dalších průmyslových aplikacích detekce hořlavých, výbušných a toxických plynů. Ústředna umožňuje výpočet zobrazení hodnot **PEL – přípustných expozičních limitů** toxických plynů předepsaných sbírkou zákonů č.178/2001.

Ústředna je vybavena komunikační linkou RS485, která zabezpečuje v případě potřeby komunikaci ústředny s adresovatelnými reléovými moduly RM-560 nebo RM-516.

POPIS

Na čelním panelu ústředny CS-484 jsou osazeny 4 tlačítka a podsvícený LCD displej, které umožňují:

položka	označení	funkce
Tlačítko 1	OK	Potvrzení zvolené nabídky v MENU
Tlačítko 2	STEP	Krokování – volba požadované nabídky v MENU
Tlačítko 3	TEST	Test ústředny. Na vstupy ústředny je přiveden signál odpovídající 4. poplachovému stavu. Ústředna musí aktivovat všechny odpovídající funkce.
Tlačítko 4	RESET	Manuální reset 4.poplachového stavu nebo funkce TEST. Po stisku tlačítka RESET je deaktivován stav 4.poplachového stupně – deaktivace NPN výstupu .
LCD displej	-	Grafické zobrazení naměřených hodnot a požadovaných funkcí
LED	žlutá	Standardně signalizace poruchy spojení ústředny s čidlem. LED je možno využít volitelně pro jiné funkce
LED	zelená	Napájení ústředny

FUNKCE:

Při překročení nastavených poplachových stupňů ústředna CS-484 aktivuje odpovídající výstup. Poplachové stupně (hodnoty nastavené na komparátorech) jsou vybaveny časovým zpožděním volitelným v rozsahu 0-256s. Každému vstupu (S1÷S8) a poplachovému stupni (Alarm1÷ Alarm4) je možné SW přiřadit odpovídající výstup.

Ústřednu je možné připojit pomocí lokální linky RS485/RS232 k PC a pomocí vizualizačního SW (v ceně ústředny) sledovat konfiguraci, aktuální naměřené hodnoty koncentrací i poplachové stavy na jednotlivých analogových vstupech ústředny. Napojení ústředny na nadřazený řídicí systém, či vizualizace aktuálních naměřených hodnot na větší vzdálenosti vyžaduje izolovanou linku RS-485 – dodávána pouze na vyžádání.

Ústředna zobrazuje na LED displeji okamžitý stav všech poplachových stupňů. Tlačítkem STEP můžeme krokovat po jednotlivých analogových vstupech, přičemž na displeji se budou zobrazovat jejich okamžité naměřené hodnoty ve zvolených jednotkách. Na displeji je dále možno zobrazovat hodnoty **PEL – přípustné expoziční limity** toxických plynů, stav archivační paměti (až 6000 záznamů) a informace o systému.

INSTALACE

Ústředna CS-484 je určena pro montáž na lištu DIN TS 35mm. Zadní strana ústředny má prolis pro DIN lištu a úchytku na spodní straně. Úchytka lze uvolnit zatažením za ovládací třmínek směrem dolů. Stavební výška a boční profil jsou uzpůsobeny pro instalaci do plastových rozvodnic s DIN lištami pro jističe, vypínače ap.

ÚDRŽBA

Správná činnost měření je podmíněna průběžným kalibrováním detekčního systému, t.j. ústředny a čidel. Kalibraci systému může provádět pouze firma mající k této činnosti oprávnění a to v periodách předepsaných výrobcem a uvedených v kalibračním listě čidel. Při čištění ústředny používejte hadřík navlhčený v čisté vodě. Čištění provádějte pouze u systému odpojeného od napájení! Ověření funkce ústředny doporučujeme provádět alespoň jednou za měsíc.

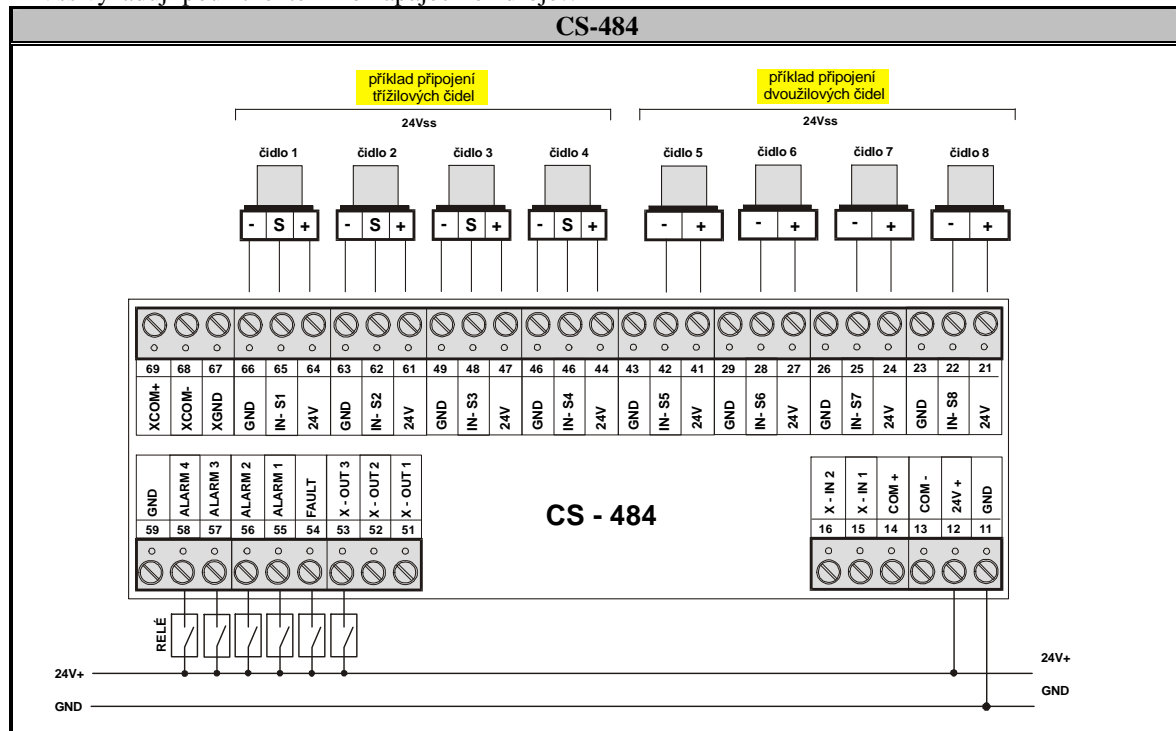
Funkci ústředny zkoušejte stiskem tlačítka TEST. Stiskem tohoto tlačítka nasimulujete zasažení všech připojených čidel koncentrací plynu vyšší než je 4. poplachový stav. Ústředna musí při testování aktivovat všechny odpovídající funkce. Nezapomeňte, že aktivace NPN výstupů (nebo reléových výstupů) může být časově zpožděna dle nastavení v konfiguračním programu až o 256s.

UPOZORNĚNÍ

Osoba pracující s přístrojem musí být upozorněna na to, že použití přístroje způsobem, pro který není výrobcem určen, může způsobit narušení elektrické ochrany přístrojem poskytované. Ústředna je určena do normálního prostředí.

SCHEMA SVORKOVÉHO ZAPOJENÍ :

Uvedené schéma svorkového zapojení je platné pouze pro snímače s napájecím napětím 24Vss. Jiná napájecí napětí než 24Vss vyžadují použití externího napájecího zdroje!!



LEGENDA

OZNAČENÍ SVORKY		POPIS
11	GND	Napájení ústředny
12	24V +	Napájení ústředny
13	COM-	RS-485 - lokální
14	COM+	RS-485 - lokální
15	X - IN 1	Logický vstup 1
16	X - IN2	Logický vstup 2
51	X - OUT 1	NPN – volitelný výstup
52	X - OUT 2	NPN – volitelný výstup
53	X - OUT 3	NPN – překročení hodnot PEL**
54	FAULT*	NPN – signál poruchy*
55	ALARM 1	NPN - 1. poplachový stav

OZNAČENÍ SVORKY		POPIS
56	ALARM 2	NPN - 2. poplachový stav
57	ALARM 3	NPN - 3. poplachový stav
58	ALARM 4	NPN - 4. poplachový stav
59	GND	GND
67	XGND	Izolovaná RS-485 „na vyžádání“
68	XCOM-	
69	XCOM+	
	GND	Připojení čidel dle schématu
	IN-S1 a IN S8	
	24V	

*výstup FAULT: AKTIVACE výstupu při bezporuchovém chodu ústředny, při poruše či výpadku napájení dojde k jeho DEAKTIVACI.

** funkce PEL je osazována pouze na vyžádání