

Technické podmínky a návod k použití detektorů GC20N a GC20K

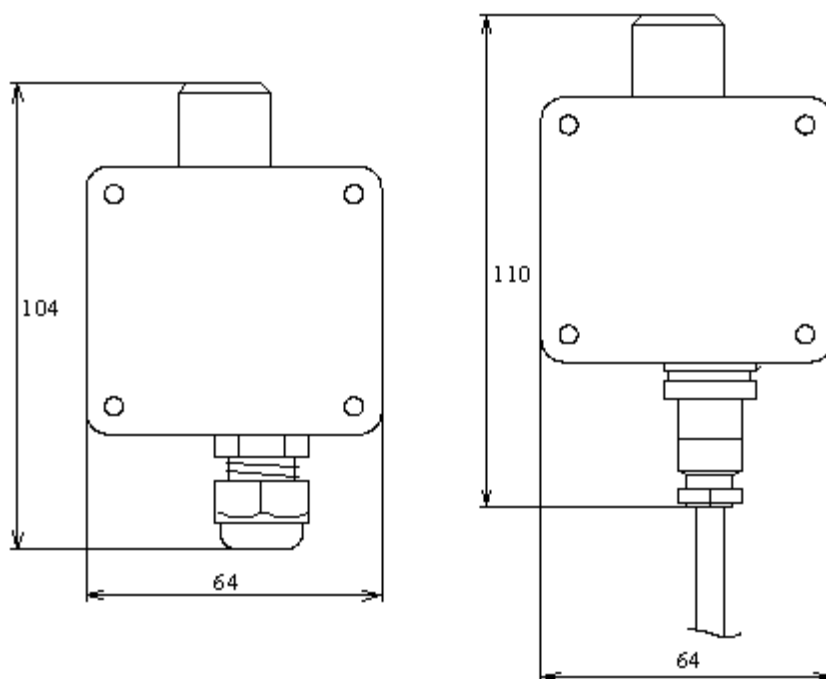
Detektory typu GC20N a GC20K jsou stacionární elektronické přístroje určené k detekci přítomnosti hořlavých látek ve vzduchu. Jejich úkolem je včasné vyslání signálu o vznikající potenciálně výbušné atmosféře. Jsou určeny pro použití v průmyslových a komerčních aplikacích pro detekci hořlavých plynů nebo par látek.

Pro svou činnost používají neselektivní žhavené polovodičové čidlo, které reaguje na přítomnost široké řady hořlavých plynů nebo par. Kalibrací pomocí požadované konkrétní hlídané látky se dosahuje přesného nastavení pro jednotlivé aplikace. Oblast použití sahá od malých a středních kotelen, objektů pro garážování a přestavby automobilů na LPG až po různé sklady nebo technologické provozy využívající hořlavé plyny nebo látky. Detektory GC20N a GC20K je možné nastavit na různé látky především uhlovodíkového charakteru jako např. vodík, metan, propan, butan, alkoholy, aceton apod. Oba typy detektorů je možné používat samostatně nebo ve skupinách po více kusech. Každý detektor je samostatná jednotka vyžadující napájení 12V stejnosměrných a jeho výstupem je dvoustavový signál ukazující, zda nastavená koncentrace je, resp. není překročena. Detektor obsahuje dva samostatné výstupy a umožňuje tak hlídat dvě odlišné úrovně koncentrace. Výstupním prvkem je u obou úrovní spínací tranzistor s otevřeným kolektorem.

Na desce elektroniky jsou umístěny nastavovací prvky, které umožňují zvolit požadovanou úroveň hlídané koncentrace a ovládají některé vlastnosti detektoru. Uživatel tak může zvolit polaritu výstupního signálu nebo paměťovou funkci pro jeden z výstupů.

Oba typy GC20N a GC20K jsou identické z elektronického hlediska a i z hlediska detekce plynů. Liší se provedením mechanického upevnění na daném místě. GC20N je určen pro připevnění pomocí šroubů na určené místo a předpokládají se jeho pravidelné kontroly na místě. Pro nepřístupná místa je vhodný typ GC20K, u kterého se upevnění provádí pomocí násuvného klipu a elektronické připojení je zajištěno konektorem.

Výstup z detektorů lze připojit do vhodného nadřazeného systému nebo při autonomním provozu použít pro posílení výstupních signálů a zajištění napájení napájecí zdroj NZ23(-DIN).



GC20N

GC20K

Technické parametry

Detekovaný plyn	hořlavé plyny a páry výbušných látek - kalibrace pouze pro jeden plyn (standardní kalibrace - metan)
Signalizace	dvoustupňová (dva výstupy)
Provedení výstupů	tranzistor s otevřeným kolektorem (60 V/0,3 A)
Doba žhavení po startu	cca 20 sec
Standardně nastavená úroveň signalizace (jiné nastavení je možné po dohodě se zákazníkem)	20% LEL pro stupeň II a 10% LEL pro stupeň I
Max. měřicí rozsah	do cca 50% LEL (podle čidla)
Doba odezvy	do 5 sec
Napájecí napětí	12 V +/- 10%
Odběr proudu	130 mA max
Krytí	IP20
Hmotnost	cca 150 g
Pracovní prostředí	AB4 dle ČSN EN 33-2000-3 bez nebezpečí výbuchu
Skladovací teplota	-20 až 50° C/ nekondenzující vlhkost
Rozměry bez držáku	104x64x35 mm (GC20N), 110x64x35 mm (GC20K)
Připojení detektoru	vícežilový (4) kabel prům. 5mm, pro vzdálenost > 5m použít stíněný typ
Konstruováno dle	ČSN EN 61779-1, ČSN EN 61779-4

Popis funkce

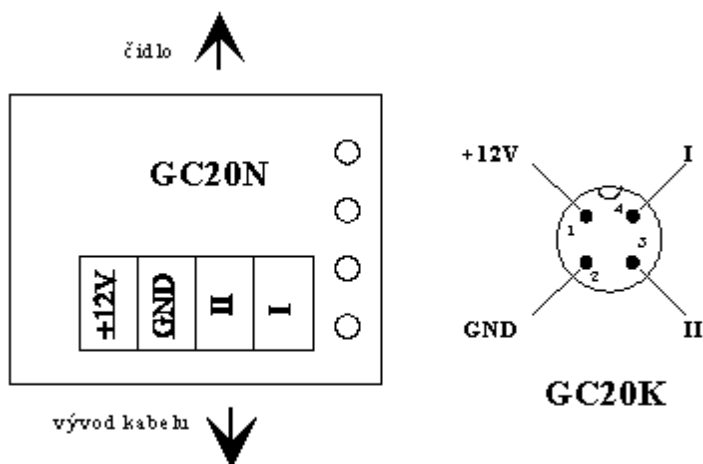
Detektor GC20N resp. GC20K používá pro detekci plynu žhavené polovodičové čidlo. Tato čidla nejsou selektivní, reagují při přítomnosti jakékoliv hořlavé látky v ovzduší. Po připojení napájecího napětí, které je signalizováno zelenou kontrolkou, není čidlo ještě nahřáté a začne probíhat jeho zahřívání.

Po dobu než se dosáhne pracovní teploty (cca 15 až 20 sec) odpovídá odezva čidla stejnému stavu jako při přítomnosti hořlavého plynu. Výstupy detektoru jsou po dobu žhavení čidla blokovány - detektor nereaguje na přítomnost plynu. Tento stav je signalizován žlutou kontrolkou.

Po nahřátí čidla na odpovídající teplotu žlutá kontrolka zhasne a detektor je připraven k činnosti. Při výskytu nastavené koncentrace plynu změní příslušný výstup (podle nastavení odpovídajících přepínačů - viz dále) svůj stav.

Připojení detektoru

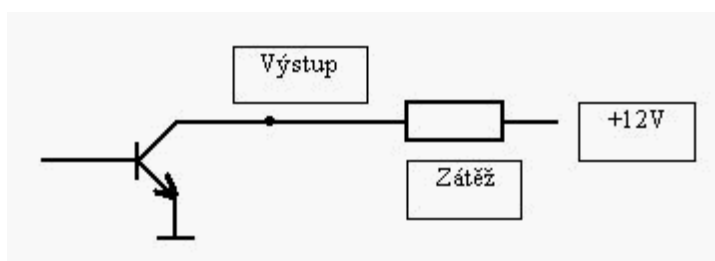
Detektor se do detekčního systému připojuje pomocí 4 vodičů. Varianta GC20N obsahuje čtyřpólovou šroubovací svorkovnici na desce elektroniky. Připojení detektoru verze GC20K se provádí násuvným konektorem se zajišťovací maticí. Standardně je k dodávanému konektoru připojen kabel délky 2 m.



Označení	Barva vodiče (GC20K)	Signál - použití a význam
+12V	Hnědá	Kladný pól napájecího napětí detektoru. Pro napájení detektoru lze použít výstupní napětí z nadřazeného řídicího systému nebo z napájecího zdroje NZ23, NZ23-DIN. Doporučujeme použít ochrany proti přepětí na síťovém přívodu do systému.
GND	Zelená	Společný vodič (zem). Vodič se vztažným potenciálem pro napájení a výstupní signály.
II	Žlutá	Výstup druhého stupně. Spíná při překročení koncentrace nastavené trimrem II nebo při poruše na čidle.
I	Bílá	Výstup prvního stupně. Spíná při překročení koncentrace nastavené pomocí trimru I.

Zapojení výstupů

Výstupy II a I slouží k signalizaci překročení koncentrace II. resp. I. nastavené úrovně. Oba výstupy II, I jsou zapojeny jako tranzistor s otevřeným kolektorem, tzn. že spínají zátěž zapojenou proti + napájecího napětí. Svorky jsou připojeny přímo na výstupní tranzistor, na desce nejsou žádné další přídavné ochranné obvody tranzistoru. Při spínání např. indukčních zátěží je nutno použít externí ochranné prvky.



Pro výstup II je na desce elektroniky k dispozici nasazovací propojka (viz dále), pomocí níž lze volit klidový stav výstupního tranzistoru.

Propojka OP nenasazena	Výstupní tranzistor je v klidu rozpojen - nevede proud (detektor je bez poruchy a není překročena nastavená úroveň koncentrace).
------------------------	----------------------------------------------------------------------------------------------------------------------------------

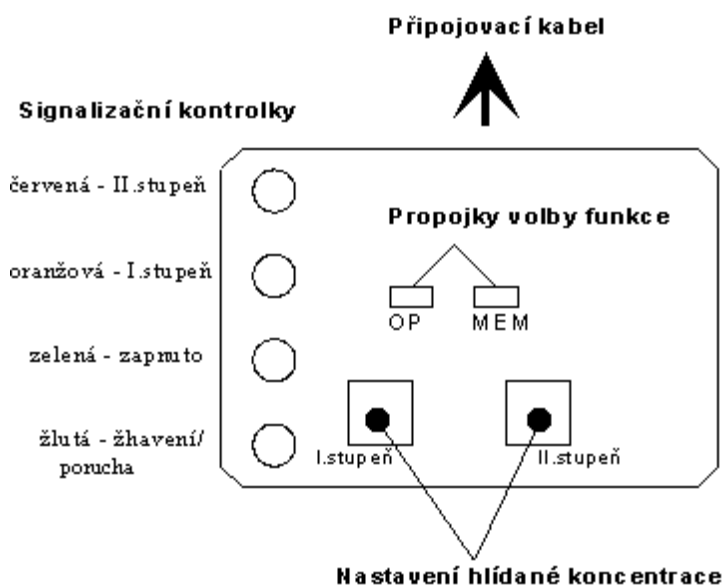
Propojka OP
nasazena

Výstupní tranzistor je v klidu sepnut - vede proud (napájení je v pořádku, detektor bez poruchy a není překročena nastavená úroveň koncentrace).

Po dobu nahřívání na pracovní teplotu po zapnutí detektoru nejsou oba výstupy aktivní, tzn. že nesignalizují po tuto dobu přítomnost plynu v ovzduší.

Ovládací a signalizační prvky

Pro ovládání funkcí detektoru a signalizaci jeho stavu je na desce elektroniky umístěno několik ovládacích prvků.



Trimry pro nastavení hlídané koncentrace plynu

Nastavení úrovně hlídané koncentrace plynu pro jednotlivé stupně se provádí pomocí trimru. Každý stupeň má samostatný trimr. Při otáčení trimrem se proti směru hodinových ručiček nastavuje vyšší koncentrace plynu - viz obrázek.



Propojky volby funkce výstupu II

Funkci spínacího tranzistoru výstupu II lze ovlivnit pomocí dvou zkratovacích propojek. Propojka OP určuje klidový stav spínacího tranzistoru a její funkce byla popsána výše.

Druhá propojka MEM umožňuje nastavit na výstupu II paměťovou funkci. Při nasazení propojky zůstane výstup signalizovat přítomnost plynu i poté, co koncentrace plynu klesne pod nastavenou úroveň. Tento stav je možné zrušit pouze vypnutím napájecího napětí nebo sejmutím propojky MEM. Není-li propojka nasazena, sleduje výstup aktuální stav překročení nebo nepřekročení koncentrace.

Signalizační kontrolky

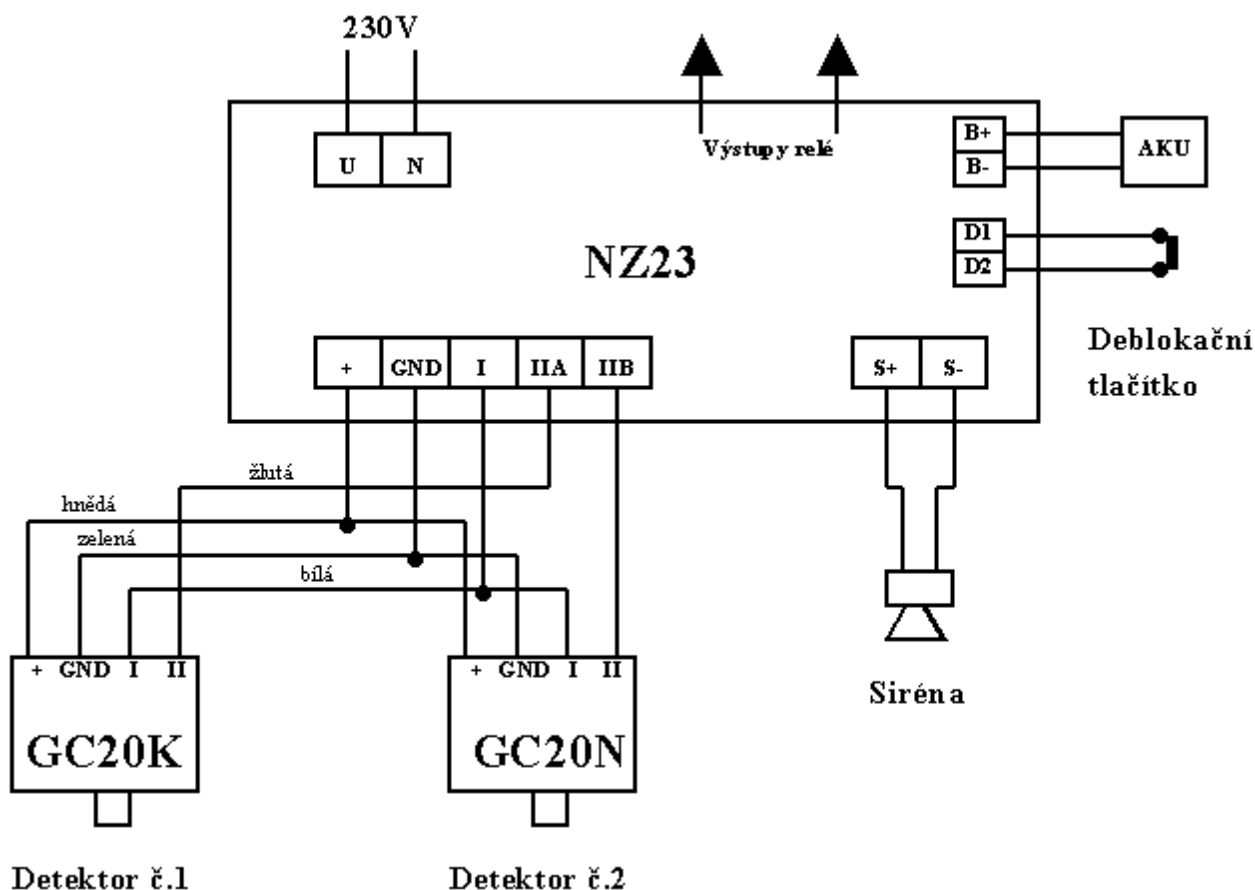
Stav detektoru je opticky signalizován pomocí 4 LED diod o průměru 5 mm.

Zelená	Zapnutí detektoru, přítomnost napájecího napětí.
Žlutá	Žhavení čidla po zapnutí nebo porucha na čidle (poškozený žhavicí prvek)
Oranžová	Překročení nastavené koncentrace pro I. stupeň.
Červená	Překročení nastavené koncentrace pro II. stupeň nebo závada na čidle

Příklad zapojení

Na následujícím obrázku je uveden příklad jednoduché sestavy pro hlídání dvou různých míst. Jsou použity dva detektory společně s napájecím zdrojem NZ23. Tři signální vodiče (+12V, GND, I) jsou propojeny paralelně. Výstupy II z detektorů jsou vedeny do samostatných vstupů zdroje. Každý z detektorů tak má zajištěnu samostatnou kontrolku ve zdroji pro signalizaci překročení druhého stupně koncentrace. Při této konfiguraci je doporučeno nastavit jak na zdroji, tak v detektorech opačnou polaritu výstupního signálu II. stupně (v klidu sepnuto).

Zbývající svorky napájecího zdroje NZ23 jsou zapojeny standardním způsobem. Výstupy relé je možné použít k ovládání akčních členů podle potřeb dané aplikace.



Umístění detektorů

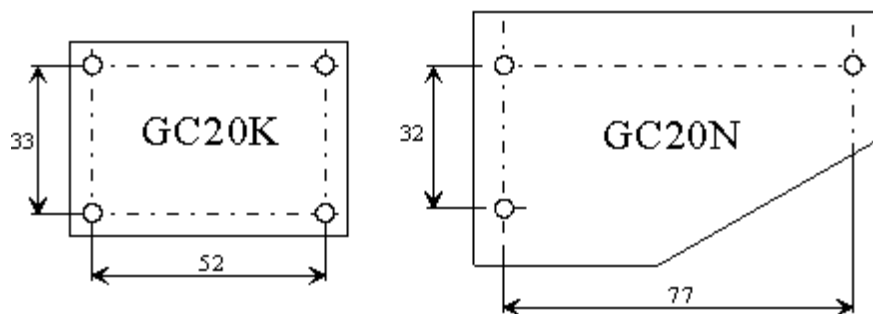
Při umístění detektorů v objektech doporučujeme řídit se ČSN EN 50073, která popisuje "Návod pro výběr, instalaci, používání a údržbu zařízení pro detekci a měření hořlavých plynů nebo kyslíku".

Omezení použitelnosti

Detektor GC20N resp. GC20K je určen pro detekci výskytu hořlavého plynu ve standardní atmosféře. Při nízké nebo vysoké koncentraci kyslíku není zaručována správná detekce. V prostředí, kde se mohou vyskytovat speciální chemické látky např. na bázi S,As,P může docházet k tzv. "otravě" čidla. Možnosti použití v takovém prostředí je nutno konzultovat s výrobcem.

Příslušenství detektoru

- ampulka s testovací látkou
- kovový upevňovací držák (viz obr.)



Servis

Případné opravy nebo technickou pomoc lze zajistit na adrese:

J.T.O. System, s.r.o., 1. máje 823, 756 61 Rožnov pod Radhoštěm, tel. 571 843 343

Je-li přístroj vyřazen z provozu, je nutné jej zlikvidovat ekologickým způsobem - např. uložení ve zvláštním odpadu.