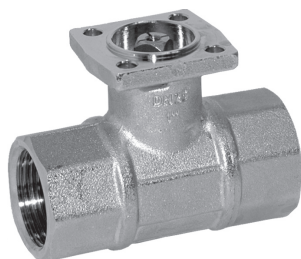


Otevřeno-zavřeno kulové kohouty, 2cestné, s vnitřním závitem

- pro otevřené a uzavřené systémy studené a teplé vody
- pro uzavírací funkci a 2bodovou regulaci v zařízeních úpravu vzduchu a topných systémech na straně vody
- vzduchotěsné


Přehled typů

Typ	k_{vs} [m ³ /h]	DN [mm]	Rp [coul]	p _s [kPa]
R210K	4	10	3/8"	4140
R215	8,6	15	1/2"	4140
R220	21	20	3/4"	4140
R225	26	25	1"	4140
R230	16	32	1 1/4"	4140
R232	32	32	1 1/4"	2760
R240	32	40	1 1/2"	2760
R250	49	50	2"	2760

Technická data

Funkční data	médium	studená a teplá voda, voda s přísadkou glykolu až max. 50%
	teplota média	+5 °C ... +110 °C ¹⁾ (nižší a vyšší teploty na vyžádání)
	přípustný tlak p _s	viz «Přehled typů»
	těsnost	vzduchotěsné (BO 1, DIN3230 T3)
	připojení potrubí	vnitřní závít dle ISO 7/1
	diferenční tlak Δp _{max}	1000 kPa (200 kPa pro bezhlučný provoz)
	uzavírací tlak Δp _s	1400 kPa
	pracovní úhel	90° ↯ (pracovní rozsah 15 ... 90° ↯)
	osazení	na stojato až ležato (ve vztahu k hřídeli)
	údržba	bezúdržbové
Materiály	armatura	kovaná, mosazné těleso poniklované
	uzavírací těleso a hřídel	nerezová ocel
	těsnění hřídele	O kroužek, EPDM
	sedlo koule	PTFE, O kroužek Viton
Rozměry / hmotnost	viz «Rozměry a hmotnost», strana 3	
Motorizování	viz Celkový sortiment použití pro vodu	

1) Přípustné teploty média mohou být omezeny příslušným typem pohonu. Korektní hodnoty lze vyčíst z technického listu pohonu.

Upozornění ohledně bezpečnosti

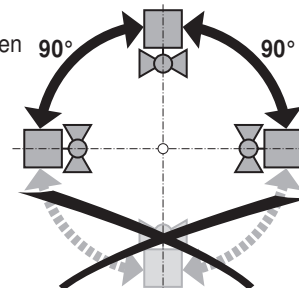

- Kulový kohout je určen pro použití v stacionárních zařízeních topení, větrání a klimatizace a nesmí být používán pro aplikace mimo specifikovaný rozsah použití, zejména ne v letectví.
- Montáž smí provádět proškolené osoby.
Při montáži je nutné dodržet zákonné a úřední předpisy.
- Kulový kohout neobsahuje žádné uživatelem vyměnitelné nebo opravitelné součásti.
- Kulový kohout nesmí být likvidován jako domovní odpad. Je třeba respektovat místní a aktuálně platnou legislativu.
- Při určování charakteristik průtoku regulačních prvků jsou k dispozici uznávané charakteristiky.

Vlastnosti výrobku

Funkce Otevřeno-zavřeno kulový kohout je ovládán otočným pohonem. Otočný pohon je řízen signálem otevřeno-zavřeno. Otevření kulového kohoutu probíhá proti směru chodu hodinových ručiček, uzavření ve směru hodinových ručiček.

Upozornění ohledně instalace

Doporučené montážní polohy Kulové kohouty lze namontovat na **stožato až ležato**. Není přípustné, aby byl kulový kohout zavěšen, tzn. byl osazen hřídelí směrem dolů.



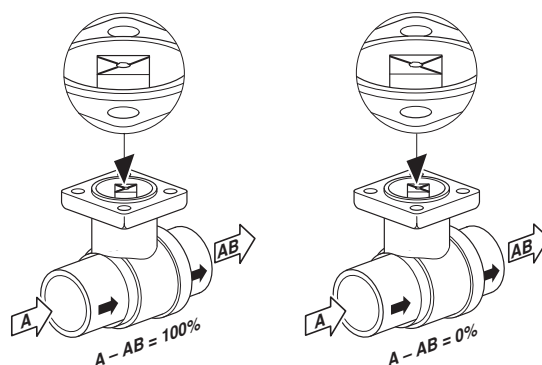
Požadavky na kvalitu vody

- je nutné dodržet požadavky dle VDI 2035 týkající se kvality vody.
- kulové kohouty jsou regulační orgány. Aby mohly dlouhodobě plnit regulační funkci, doporučuje se požit **filtr nečistot**.

Údržba

- kulové kohouty a otočné pohony jsou bezúdržbové.
- při provádění servisních prací na regulačním prvku musí být napájení pohonu vypnuto (v případě potřeby odpojit elektrické kabely). Čerpadla je třeba v příslušné části potrubí vypnout a uzavřít příslušný uzavírací ventil (je-li třeba, nechat vychladnout a poklesnout tlak v systému).
- opětovné uvedení do provozu smí být provedeno až poté, co byly kulový kohout a pohon předpisově namontovány.

Směr průtoku Je třeba dodržet směr průtoku vyznačený na kulovém kohoutu, neboť by mohlo dojít k jeho poškození. Rovněž je třeba dbát na správnou polohu koule (vyznačeno na hřídeli).



Příslušenství

Mechanické příslušenství

Popis

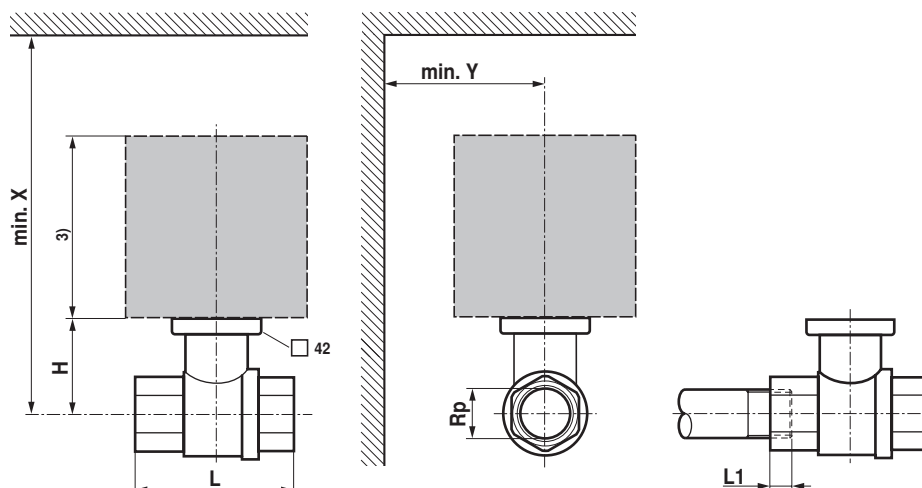
vyhřívání hřídele ZR24-1 ¹⁾

šroubení potrubí ZR23..

¹⁾ pro R210K není k dispozici žádné vyhřívání hřídele

Rozměry a hmotnost

Rozměrové schéma



DN [mm]	L [mm]	H [mm]	Rp [coul]	L1 ¹⁾ [mm]	X ²⁾ [mm]	Y ²⁾ [mm]	hmotnost [kg]
10	52	35	3/8"	10	220	90	0,3
15	67	45	1/2"	13	220	90	0,4
20	78	47,5	3/4"	13	220	90	0,55
25	87	47,5	1"	17	220	90	0,7
32	105	47,5	1 1/4"	19	220	90	0,9
32	105	52	1 1/4"	19	230	90	1,05
40	111	52	1 1/2"	19	230	90	1,15
50	125	58	2"	22	240	90	1,8

1) Maximální hloubka závitu.

2) Minimální odstup vzhledem ke středu ventilu.

3) Rozměry pohonů jsou uvedeny v příslušném technickém listu pohonu

Související dokumentace

- Celkový přehled «Kompletní sortiment pro použití na vodu»
- Technické listy pohonů
- Montážní návody kulových kohoutů resp. pohonů
- Upozornění ohledně projektování (hydraulické charakteristiky a zapojení, montážní předpisy, uvedení do provozu, údržba atd.)