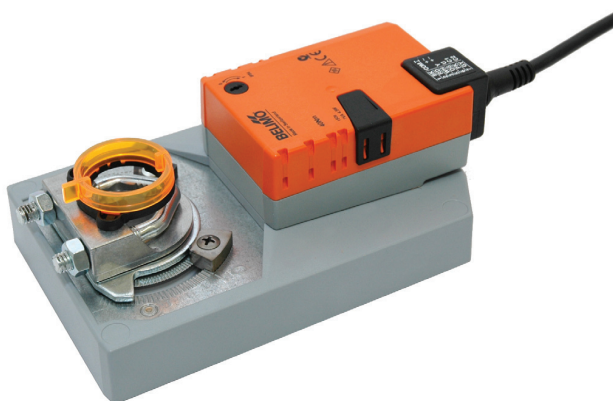


Klapkový pohon pro přestavování
vzduchotechnických klapek ve
vzduchotechnických a klimatizačních
zařízeních budov

- velikost klapky do cca 8 m²
- krouticí moment 40 Nm
- napájecí napětí AC/DC 24 V
- ovládání: otevř.-zavř. nebo 3bodové


Technická data

Elektrická data	napájecí napětí	AC 24 V, 50/60 Hz DC 24 V	
	funkční rozsah	AC/DC 19,2 ... 28,8 V	
	příkon	provoz	4,5 W @ jmenovitý moment
		klidová pooha	2 W
		dimenzování	7 VA
	připojení	kabel 1 m, 3 x 0,75 mm ²	
Funkční data	krouticí moment (jmenovitý moment)	min. 40 Nm @ jmenovité napětí	
	směr otáčení	volitelný přepínačem 0 ↺ příp. 1 ↻	
	ruční přestavení	vyřazení převodu tlačítkem, samovratné, manuálně zaaretovatelné	
	pracovní úhel	max. 95° ↔, oboustranně omezený pomocí nastavitelných mechanických dorazů	
	doba přestavení	150 s	
	hladina hluku	max. 45 dB (A)	
	ukazatel polohy	mechanický, nasaditelný	
Bezpečnost	ochranná třída	III malé napětí	
	krytí	IP54 ve všech montážních polohách	
	EMV	CE dle 89/336/EWG	
	funkce	typ 1 (dle EN 60730-1)	
	měření rázového napětí	0,8 kV (EN 60730-1)	
	stupeň znečištění okolí	3 (EN 60730-1)	
	teplota okolí	-30 ... +50 °C	
	skladovací teplota	-40 ... +80 °C	
	vlhkost okolí	95% r.v., nekondenzační (EN 60730-1)	
	údržba	bezúdržbové	
Rozměry / hmotnost	rozměry	viz «Rozměry» na straně 2	
	hmotnost	cca 1'700 g	

Upozornění ohledně bezpečnosti


- Klapkový pohon nesmí být používán pro aplikace mimo specifikovaný rozsah použití, zejména ne v letectví.
- Montáž provádí vyškolené osoby.
Při montáži je nutné dodržet zákonem stanovené a úřední předpisy.
- Příklad smí být otevřen pouze ve výrobním závodě. Neobsahuje žádné uživatelem vyměnitelné nebo opravitelné díly.
- Kabel nesmí být z přístroje odstraněn.
- Při určování potřebného krouticího momentu musí být zohledněny údaje výrobce klapky (průřez, konstrukce, umístění), jakož i vzduchotechnické podmínky.
- Příklad obsahuje elektrické a elektronické komponenty a nesmí být likvidován jako domovní odpad. Je třeba respektovat místní a aktuálně platné zákonné podmínky.

Vlastnosti výrobku

Jednoduchá přímá montáž	Jednoduchá přímá montáž na hřídel klapky s univerzálním třmenem, jištění proti přetočení s přiloženou pojistkou.
Ruční přestavení	Ruční přestavení je možné pomocí samovratného tlačítka (vyřazení převodu po dobu stisknutí tlačítka příp. zůstává zaaretován).
Nastavitelný pracovní úhel	Nastavitelný pracovní úhel s mechanickými dorazy.
Vysoká funkční bezpečnost	Pohon je jištěn proti přetížení, nepotřebuje koncové spínače a zůstává automaticky stát na dorazu.

Příslušenství

	Popis	List
Elektrické příslušenství	pomocný spínač S..A..	T2 - S..A..
	zpětnovazební potenciometr P..A..	T2 - P..A..

Elektrická instalace

Schéma připojení

Upozornění

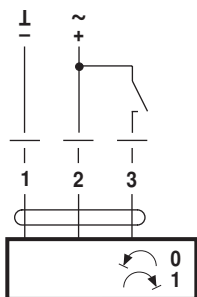
- Připojení přes oddělovací transformátor.
- Paralelní připojení dalších pohonů je možné. Dbejte údajů o příkonech.



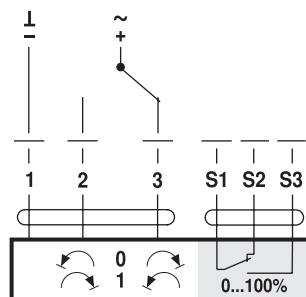
Směr otáčení



Ovládání otevř.-zavř.

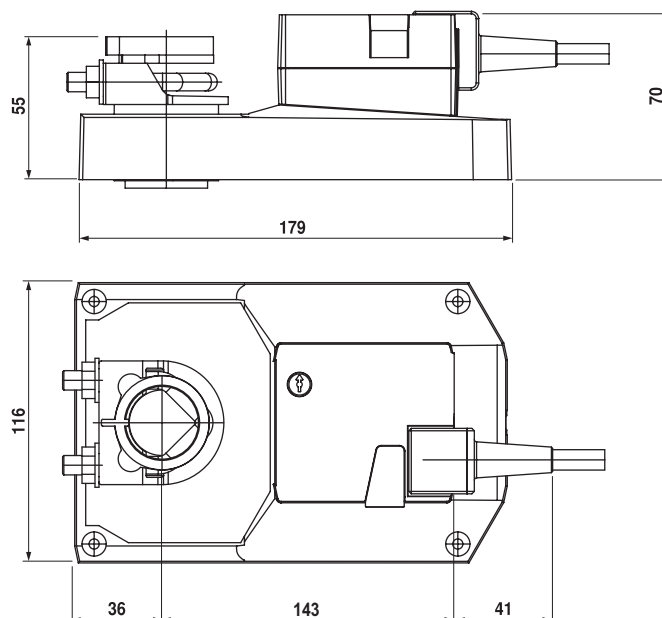



3bodové řízení



Rozměry [mm]

Rozměrové schéma



Hřídel klapky	délka	
třmen nahoře	min. 42	14 ... 26
třmen dole	min. 20	14 ... 26