

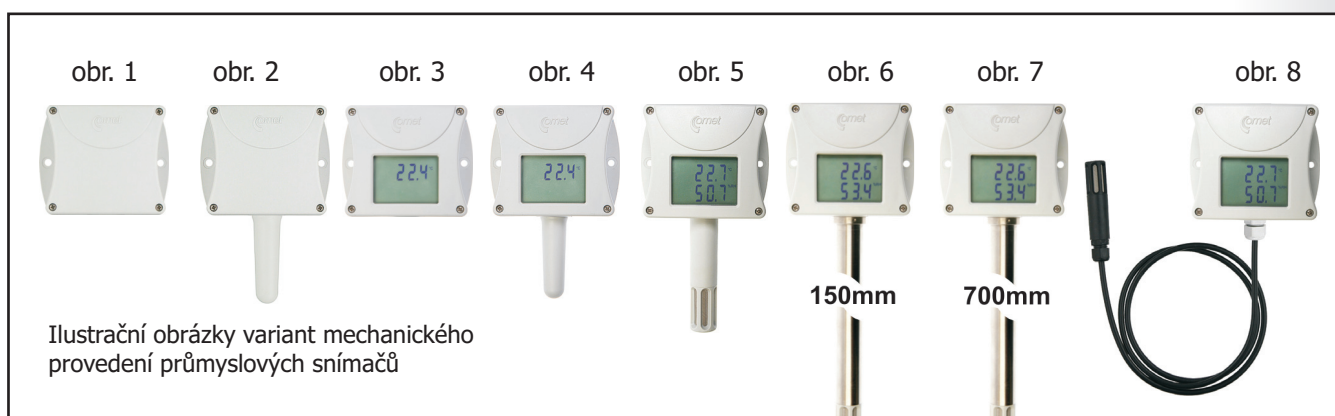
PŘEHLED NABÍZENÝCH SNÍMAČŮ TEPLOTY, VLHKOSTI, TLAKU, CO₂



PRŮMYSLOVÉ SNÍMAČE řady Txxxx, Pxxxx:

MĚŘENÁ VELIČINA / VÝSTUP	4 až 20mA	0 až 10V	RS485	RS232	Ethernet
teplota	P0120 obr. 2 strana 42	T4211 obr. 3 strana 46	T0410 obr. 4 strana 48	T0310 obr. 4 strana 50	P86xx obr. 2 strana 52
	Px1x1 obr. 1 strana 42		T4411 obr. 3 strana 48	T4311 obr. 3 strana 50	P85xx obr. 2 strana 54
	T0110 obr. 4 strana 43				T0510 obr. 4 strana 56
	T4111 obr. 3 strana 43				T4511 obr. 3 strana 58
vlhkost	T1110 obr. 5 strana 43				
atmosférický tlak	T2114 obr. 3 strana 45	T2214 obr. 3 strana 45	T2414 obr. 3 strana 48	T2314 obr. 3 strana 50	T2514 obr. 3 strana 58
teplota+vlhkost	T3110 obr. 5 strana 43	T0210 obr. 5 strana 46	T3411 obr. 5 strana 48	T3311 obr. 5 strana 50	T3510 obr. 5 strana 56
	T3113 obr. 6 strana 43	T0213 obr. 6 strana 46	T3413 obr. 6 strana 48	T3313 obr. 6 strana 50	T3511 obr. 8 strana 58
	T3117 obr. 7 strana 43	T0211 obr. 8 strana 46	T3417 obr. 7 strana 48	T3319 obr. 8 strana 50	
	T3111 obr. 8 strana 43		T3419 obr. 8 strana 48		
teplota+vlhkost +atmosférický tlak			T7410 obr. 5 strana 48	T7310 obr. 5 strana 50	T7510 obr. 5 strana 56
			T7411 obr. 8 strana 48	T7311 obr. 8 strana 50	T7511 obr. 8 strana 58
CO ₂			T5440 obr. 3 strana 48	T5340 obr. 3 strana 50	T5540 obr. 3 strana 56
teplota+vlhkost+CO ₂			T6440 obr. 5 strana 48	T6340 obr. 5 strana 50	T6540 obr. 5 strana 56

Pxxxx, Txxxx



INTERIÉROVÉ SNÍMAČE řady Txx18:

MĚŘENÁ VELIČINA / VÝSTUP	4 až 20mA strana 61	0 až 10V strana 61	RS485 strana 63	RS232 strana 63
teplota	T0118	T0218	T0418	T0318
atmosférický tlak	T2118	T2218		
teplota+vlhkost	T3118	T3218	T3418	T3318
teplota+vlhkost +atmosférický tlak			T7418	T7318



SNÍMAČE TEPLoty A VLHKOSTI s výstupy 0-10V

teplota*relativní vlhkost*teplota rosného bodu*absolutní vlhkost
*měrná vlhkost*směšovací poměr*specifická entalpie

Výstupy 4-20mA, 0-10V



Snímač T0213



Snímač T0210



Snímač T0211, T0211P

Programovatelné snímače vlhkosti a teploty vzduchu jsou vybaveny sensory relativní vlhkosti a teploty. Měřené veličiny jsou dále přepočítávány na další vyjádření vlhkosti - teplotu rosného bodu, absolutní vlhkost, měrnou vlhkost, směšovací poměr nebo specifickou entalpii. Snímače jsou dodávány v prostorovém, kanálovém a tyčovém provedení a v provedení se sondou vlhkosti a teploty na kabelu. Snímač se skládá z elektroniky s mikroprocesorem v odolné plastové skříňce s přípojovací svorkovnicí a čidla vlhkosti v krytce s filtrem z nerezové tkaniny. Snímače jsou v nabídce i v kombinovaném provedení snímačů teploty a vlhkosti se dvěma výstupy 0 až 10V. Přiřazení výstupů a výstupní rozsah měřených veličin jsou nastavitelné uživatelem. Předností je velký dvouřádkový displej pro současnou zobrazování teploty a relativní vlhkosti nebo dalšího vyjádření vlhkosti. Displej lze vypnout.

Digitální koncepce zajišťuje dlouhodobou stabilitu parametrů, teplotní kompenzaci čidla vlhkosti a signalizaci poruchových stavů. Nejmodernější polymerní čidlo vlhkosti zaručuje dlouhodobou stálost údaje, odolnost vůči vodnímu kondenzátu. Snímače jsou určeny pro měření vzduchu bez agresivních příměsí.

SPOLEČNÉ TECHNICKÉ ÚDAJE

Rozsah měřené relativní vlhkosti:	0 až 100%
Přesnost měření relativní vlhkosti:	±2.5% relativní vlhkosti v rozsahu 5 až 95% při 23°C
Přesnost výstupu teploty snímačů:	±0.4°C od -30 do +100°C, ±0.4% z měřené hodnoty nad +100°C
Přesnost výstupu teploty převodníku teploty T4111:	±0.15°C + 0,1% z měřicího rozpětí výstupu
Přesnost a rozsah výstupu teploty rosného bodu:	±1,5 °C při okolní teplotě < 25°C a RH>30%, rozsah -60 až +80 °C
Přesnost a rozsah výstupu absolutní vlhkosti:	±3g/m ³ při okolní teplotě T < 40°C, rozsah 0 až 400 g/m ³
Přesnost a rozsah výstupu měrné vlhkosti:	±2g/kg při okolní teplotě T < 35°C, rozsah 0 až 550 g/kg
Přesnost a rozsah výstupu směšovacího poměru:	±2g/kg při okolní teplotě T < 35°C, rozsah 0 až 995 g/kg
Přesnost a rozsah specifické entalpie:	± 3kJ/kg při okolní teplotě T < 25°C, rozsah: 0 až 995 kJ/kg
Rozsah provozní teploty hlavice s elektronikou:	-30 až +80°C
Rozsah provozní teploty LCD displeje:	čitelný do provozní teploty +70°C, nad +70°C doporučujeme LCD vypnout
Rozsah teplotní kompenzace čidla relativní vlhkosti:	-30 až +125°C
Napětové výstupy:	0-10V, dvouvýstupové snímače galvanicky neoddělené, mají společnou zem
Přiřazení výstupů a výstupní rozsah měřených veličin:	nastavitelný uživatelem z osobního počítače
Filtrační schopnost filtrů vzduchu - krytek sensorů:	0.025mm, filtr s nerezovou tkaninou
Napájení:	15-30Vdc, maximální odběr 20mA
Rozměry hlavice bez průchodů (Š x V x H):	89 x 73 x 39,5mm
Krytí hlavice s elektronikou a svorkami:	IP65 elektronika se svorkami, IP40 senzory

SNÍMAČE TEPLoty A VLHKOSTI s výstupy 0-10V

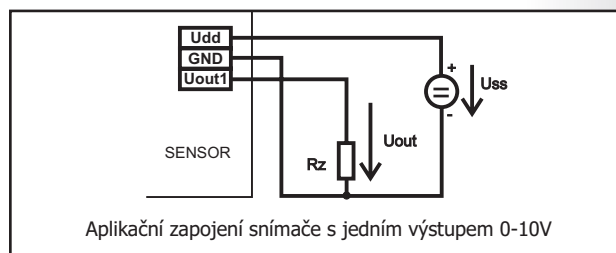
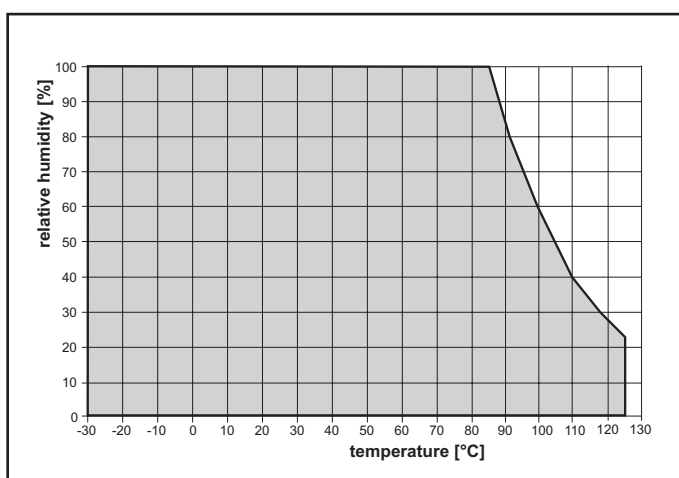
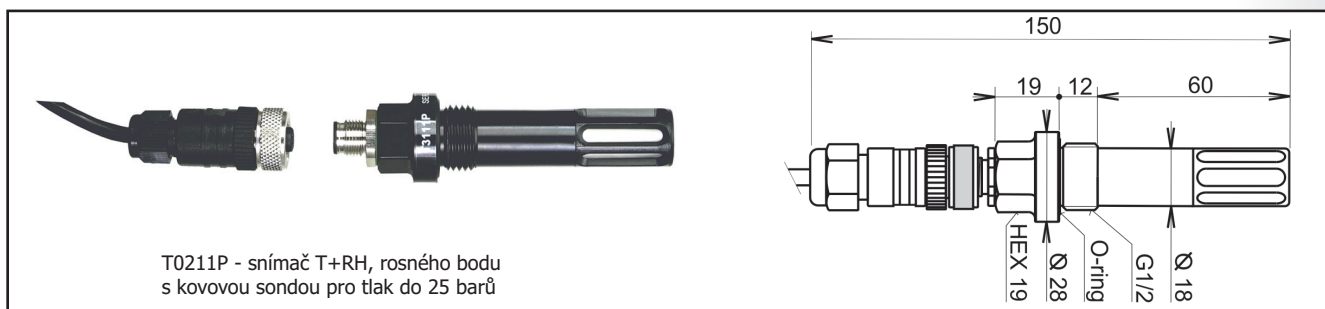


SNÍMAČE JSOU DODÁVÁNY V NÁSLEDUJÍCÍCH TYPECH:

MODEL	MĚŘENÁ VELIČINA	MAXIM. ROZSAH MĚŘENÉ TEPLoty	DĚLKA STONKU	VÝSTUP 1 ²⁾	VÝSTUP 2 ²⁾	POZNÁMKA
T4211	T	-200 až +600°C	-	-200 až +600°C	-	převodník pro Pt1000, rozsah volitelný
TO210	RH+T	-30 až +80°C	75mm	0-100%RH ²⁾	-30 až +80°C ²⁾	prostorový pro venkovní i vnitřní použití do vzduchotechnického kanálu
TO213	RH+T	-30 až +125°C ¹⁾	150mm	0-100%RH ²⁾	-30 až +125°C ²⁾	Sonda T+RH o průměru 18mm, délky 90mm na kabelu 1m. Lze dodat s kabelem sondy délky 2m nebo 4m.
TO211	RH+T	-30 až +105°C ¹⁾ sonda včetně kabelu -30 až +105°C ¹⁾	kabel sondy 1,2,4m	0-100%RH ²⁾	-30 až +105°C ²⁾	Tlakové prostředí do 25barů. Kovová sonda T+RH s kabelem 1m. Lze dodat s kabelem sondy délky 2m nebo 4m. Průměr 18mm, závit G1/2.
TO211P	RH+T do 25barů	sonda včetně kabelu	kabel sondy 1,2,4m	0-100%RH ²⁾	-30 až +105°C ²⁾	

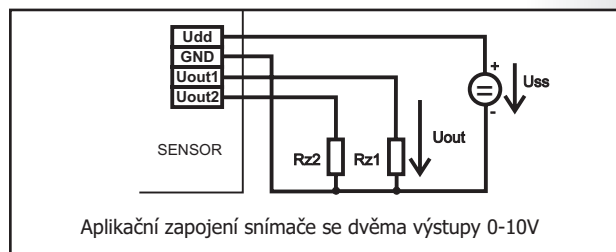
- 1) Maximální teplota platí pouze pro měřicí konec s čidly. U snímače TO211 platí pro celou sondu včetně kabelu. Při teplotách nad +85°C nesmí relativní vlhkost v trvalém provozu překročit povolenou mez dle grafu. V okolí plastové hlavice je maximální povolená teplota +80°C.
- 2) Každému výstupu dvouvýstupových snímačů lze libovolně přiřadit kteroukoli veličinu - teplotu, relativní vlhkost, teplotu rosného bodu, absolutní vlhkost, měrnou vlhkost, směšovací poměr nebo specifickou entalpii. Oběma výstupům lze přiřadit i tutéž veličinu. Výstupy jsou výrobcem nastaveny na maximální rozsah. Rozsah výstupů je uživatelsky nastavitelný z osobního počítače přes USB pomocí kabelu SP003, který se dodává jako volitelné příslušenství za příplatek - viz foto. Konfigurační program je bezplatný a lze jej kdykoli stáhnout z www.cometsystem.cz.
Pokud je požadováno jiné nastavení výstupů a rozsahů než standardní dle tabulky, uveďte prosím požadované výstupní veličiny pro výstupy (RH, T, rosný bod ..) a jejich rozsah.

Příklad objednání: Snímač TO210, výstup 1: RH 10 až 90%, výstup 2: teplota 0 až 35°C

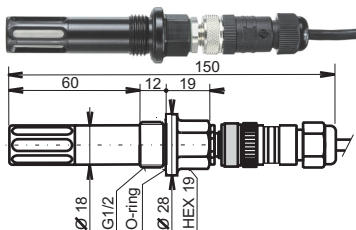


Obsah dodávky - kalibrační list od výrobce, manuál. Kalibrační list s deklaroványi metrologickými návaznostmi etalonů vychází z požadavků normy ČSN EN ISO/IEC 17025. Bezplatný program TSensor pro konfiguraci převodníku lze kdykoli stáhnout z www.cometsystem.cz

Další dodávané příslušenství - viz dále v katalogu



Novinka
- sonda pro tlakové prostředí



**Objedn.
číslo**

**TxxxxP
Hxxx1P**

Sonda do tlakového prostředí do 25 barů.
Kovová sonda T+RH s kabelem 1m.
Lze dodat s kabelem sondy délky 2m nebo 4m.
Průměr 18mm, délka 110mm, závit G1/2.



SHPP

Průtočná komůrka pro měření tlakového vzduchu do 25 barů
- nerez DIN 1.4301
vstupní a výstupní připojení - závit G1/8
připojení sondy vlhkosti - závit G1/2
šroubení není součástí dodávky



**TxxxxL
HxxxxL**

Provedení snímače s vodotěsnou vidlicí IP67 Lumberg RSFM4 místo kabelové průchodky pro snadné rozpojení/připojení výstupu.
Uved'te prosím v objednávce za označením snímače písmeno L (např. T3110L).



K1427

Zásuvka konektoru ELKA 4012PG7 pro snímače TxxxxL s vidlicí Lumberg pro snadné rozpojení/připojení výstupu.
Kabel se snadno připojuje na šroubovací svorky zásuvky. Krytí IP67.



bez LCD

Snímače lze dodat s plným víčkem bez displeje.
Uved'te prosím tento požadavek v objednávce.



OEM

Snímače lze dodat bez loga Comet v provedení OEM.
Uved'te prosím tento požadavek v objednávce.
Minimální objednávka bez loga Comet je 50kusů.



F8000

Kryt před vlivy počasí pro snímače vlhkosti se sondou na kabelu.
Pro snímače se sondou teploty a vlhkosti na kabelu.

PŘÍSLUŠENSTVÍ KE SNÍMAČŮM A PŘEVODNÍKŮM ZA PŘÍPLATEK



	Objednací číslo	
	F5200	šedá náhradní výměnná krytka čidel - filtr vzduchu s nerezovou tkaninou filtrační schopnost 0,025mm
	F5200B	černá náhradní výměnná krytka čidel - filtr vzduchu s nerezovou tkaninou filtrační schopnost 0,025mm
	SP003	Kabel pro nastavení snímačů s analogovým výstupem Tx11x a Tx21x a regulátorů Hxxxx přes USB port počítače.
	PP4	plastová příruba PP4 s průchodkou pro montáž snímače do vzduchotechnického kanálu
	PP90	pravoúhelná nerezová příruba PP90 s průchodkou pro montáž snímače na zeď
	SP004	plastová průchodka pro přímou montáž sondy vlhkosti do otvoru o průměru 29 mm ve stěně do tloušťky 5 mm
	SP005	nástroj pro snadné připojení vodiče do svorky Wago - pro snímače a převodníky s proudovým a napěťovým výstupem
	SP006	nástroj pro snadné připojení vodiče do svorky Wago - pro snímače a převodníky se sériovým výstupem RS485 a RS232
	MD036	samolepicí Dual Lock - průmyslový suchý zip pro snadnou instalaci skříňky snímače
	A1515	napájecí adaptér 230V-50Hz/12Vdc pro Ethernetové snímače a převodníky - se soušným konektorem
	A1510	napájecí adaptér 230V-50Hz/12Vdc pro snímače a převodníky se sériovým výstupem - pro připojení do svorek
  	MD046 HM023 HM024	PŘÍSLUŠENSTVÍ PRO KALIBRACI A JUSTOVÁNÍ VLNKOSTI nerezová nádoba pro kalibraci a justování vlhkosti sada 5 náplní na jedno použití se standardem vlhkosti 10% RV s 5 sada 5 náplní na jedno použití se standardem vlhkosti 80% RV s 5 kalibrační list z akreditované kalibrační laboratoře