

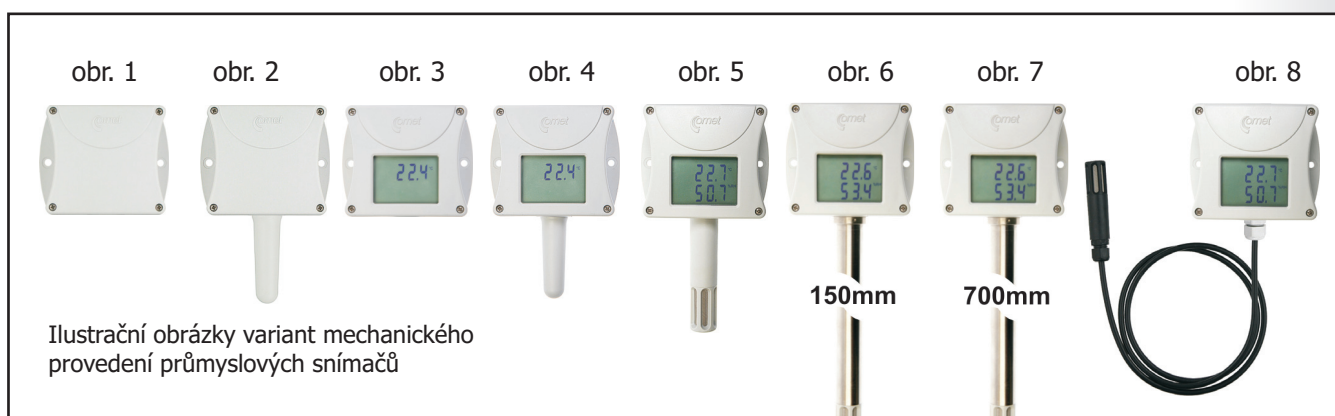
# PŘEHLED NABÍZENÝCH SNÍMAČŮ TEPLOTY, VLHKOSTI, TLAKU, CO<sub>2</sub>



## PRŮMYSLOVÉ SNÍMAČE řady Txxxx, Pxxxx:

MĚŘENÁ VELIČINA / VÝSTUP	4 až 20mA	0 až 10V	RS485	RS232	Ethernet
teplota	<b>P0120</b> obr. 2 strana 42	<b>T4211</b> obr. 3 strana 46	<b>T0410</b> obr. 4 strana 48	<b>T0310</b> obr. 4 strana 50	<b>P86xx</b> obr. 2 strana 52
	<b>Px1x1</b> obr. 1 strana 42		<b>T4411</b> obr. 3 strana 48	<b>T4311</b> obr. 3 strana 50	<b>P85xx</b> obr. 2 strana 54
	<b>T0110</b> obr. 4 strana 43				<b>T0510</b> obr. 4 strana 56
	<b>T4111</b> obr. 3 strana 43				<b>T4511</b> obr. 3 strana 58
vlhkost	<b>T1110</b> obr. 5 strana 43				
atmosférický tlak	<b>T2114</b> obr. 3 strana 45	<b>T2214</b> obr. 3 strana 45	<b>T2414</b> obr. 3 strana 48	<b>T2314</b> obr. 3 strana 50	<b>T2514</b> obr. 3 strana 58
teplota+vlhkost	<b>T3110</b> obr. 5 strana 43	<b>T0210</b> obr. 5 strana 46	<b>T3411</b> obr. 5 strana 48	<b>T3311</b> obr. 5 strana 50	<b>T3510</b> obr. 5 strana 56
	<b>T3113</b> obr. 6 strana 43	<b>T0213</b> obr. 6 strana 46	<b>T3413</b> obr. 6 strana 48	<b>T3313</b> obr. 6 strana 50	<b>T3511</b> obr. 8 strana 58
	<b>T3117</b> obr. 7 strana 43	<b>T0211</b> obr. 8 strana 46	<b>T3417</b> obr. 7 strana 48	<b>T3319</b> obr. 8 strana 50	
	<b>T3111</b> obr. 8 strana 43		<b>T3419</b> obr. 8 strana 48		
teplota+vlhkost +atmosférický tlak			<b>T7410</b> obr. 5 strana 48	<b>T7310</b> obr. 5 strana 50	<b>T7510</b> obr. 5 strana 56
			<b>T7411</b> obr. 8 strana 48	<b>T7311</b> obr. 8 strana 50	<b>T7511</b> obr. 8 strana 58
CO <sub>2</sub>			<b>T5440</b> obr. 3 strana 48	<b>T5340</b> obr. 3 strana 50	<b>T5540</b> obr. 3 strana 56
teplota+vlhkost+CO <sub>2</sub>			<b>T6440</b> obr. 5 strana 48	<b>T6340</b> obr. 5 strana 50	<b>T6540</b> obr. 5 strana 56

Pxxxx, Txxxx



## INTERIÉROVÉ SNÍMAČE řady Txx18:

MĚŘENÁ VELIČINA / VÝSTUP	4 až 20mA strana 61	0 až 10V strana 61	RS485 strana 63	RS232 strana 63
<b>teplota</b>	T0118	T0218	T0418	T0318
<b>atmosférický tlak</b>	T2118	T2218		
<b>teplota+vlhkost</b>	T3118	T3218	T3418	T3318
<b>teplota+vlhkost +atmosférický tlak</b>			T7418	T7318



# INTERIÉROVÉ SNÍMAČE TEPLoty, VLHKOSTI, TLAKU s výstupy 4-20mA nebo 0-10V

teplota\*atmosférický tlak\*relativní vlhkost\*teplota rosného bodu\*absolutní vlhkost\*měrná vlhkost\*směšovací poměr\*specifická entalpie

## OBLASTI POUŽITÍ - řízení a kontrola klimatu:

- v kancelářských a obytných prostorech, hotelech
- v muzeích, archivech, galeriích
- v klimatizovaných prostorech
- ve skladech potravin, léčiv, surovin

Snímače teploty, vlhkosti, atmosférického tlaku vzduchu jsou speciálně navrženy do náročných interiérů pro energetický management budov. Jsou konstruovány pro snadnou montáž na běžnou instalační krabici Ku68 pro vypínače a zásuvky.

Předností je velký dvouřádkový displej pro zobrazování teploty, vlhkosti nebo tlaku a počítaných veličin s podporou různých fyzikálních jednotek. Displej lze vypnout.

Digitální koncepce zajišťuje dlouhodobou stabilitu parametrů, teplotní kompenzaci čidla vlhkosti a tlaku a signalizaci poruchových stavů. Nejmodernější polymerní čidlo vlhkosti zaručuje dlouhodobou stálost údaje.

Snímače jsou určeny pro měření vzduchu bez agresivních příměsí.



## SPOLEČNÉ TECHNICKÉ ÚDAJE

Rozsah provozní teploty:	0 až +50°C
Rozsah měřených veličin:	nastavitelný uživatelem z osobního počítače
Napájení snímačů s výstupem 4-20mA:	<b>9-30Vdc</b>
Napájení snímačů s výstupem 0-10V:	<b>15-30Vdc</b> , maximální odběr 20mA
Rozměry (Š x V x H):	88 x 106 x 33mm
Krytí:	IP20
Materiál skříňky:	ABS, bílý
Záruka:	2 roky

## SNÍMAČE S PROUDOVÝM VÝSTUPEM 4-20mA:

TYP	MĚŘENÁ VELIČINA	VÝSTUP 1	VÝSTUP 2	POPIS
<b>T0118</b>	teplota	0-50°C	-	Výstup 4 až 20mA / 0 až +50°C Přesnost ±0,5 °C Zobrazení a výstup teploty je volitelný ve stupních Celsia nebo Fahrenheita
<b>T2118</b>	atmosfér. tlak	800-1100hPa	-	Přesnost: ±(1.3hPa+0,06% měřicího rozpětí výstupu) při teplotě 23°C od 800 do 1100hPa. Max. rozsah 600-1100hPa. Zobrazování a výstup tlaku v těchto jednotkách: hPa, kPa, mbar, mmHg, inHg, inH <sub>2</sub> O, PSI, oz/in <sup>2</sup>
<b>T3118</b>	teplota vlhkost	0-50°C	0-100%RH	Oba výstupy jsou galvanicky oddělené. Přiřazení výstupů a výstupní rozsah měřených veličin jsou nastavitelné uživatelem. Zobrazení a výstup teploty je volitelný ve stupních Celsia nebo Fahrenheita. Měřená vlhkost a teplota je dále přepočítávána na další vyjádření vlhkosti - teplotu rosného bodu, absolutní vlhkost, měrnou vlhkost, směšovací poměr nebo specifickou entalpii. Standardně jsou výstupy nastaveny takto: Výstup 1: 4 až 20mA / 0 až +50°C Výstup 2: 4 až 20mA / 0 až 100%RV

## SNÍMAČE S NAPĚTOVÝM VÝSTUPEM 0-10V:

TYP	MĚŘENÁ VELIČINA	VÝSTUP 1	VÝSTUP 2	POPIS
<b>T0218</b>	teplota	0-50°C	-	Výstup 0 až 10V / 0 až +50°C Přesnost ±0,5 °C Zobrazení a výstup teploty je volitelný ve stupních Celsia nebo Fahrenheita
<b>T2218</b>	atmosfér. tlak	800-1100hPa	-	Přesnost: ±(1.3hPa+0,06% měřicího rozpětí výstupu) při teplotě 23°C od 800 do 1100hPa. Max. rozsah 600-1100hPa. Zobrazování a výstup tlaku v těchto jednotkách: hPa, kPa, mbar, mmHg, inHg, inH <sub>2</sub> O, PSI, oz/in <sup>2</sup>
<b>T3218</b>	teplota vlhkost	0-50°C	0-100%RH	Výstup 1: 0 až 10V / 0 až +50°C Výstup 2: 0 až 10V / 0 až 100%RV Oba výstupy jsou galvanicky spojené, mají společnou zem. Přiřazení výstupů a výstupní rozsah měřených veličin jsou nastavitelné uživatelem. Zobrazení a výstup teploty je volitelný ve stupních Celsia nebo Fahrenheita. Měřená vlhkost a teplota je dále přepočítávána na další vyjádření vlhkosti - teplotu rosného bodu, absolutní vlhkost, měrnou vlhkost, směšovací poměr nebo specifickou entalpii.

# INTERIÉROVÉ SNÍMAČE TEPLoty, VLHKOSTI, TLAKU s výstupy 4-20mA nebo 0-10V

teplota\*atmosférický tlak\*relativní vlhkost\*teplota rosného bodu\*absolutní vlhkost\*měrná vlhkost\*směšovací poměr\*specifická entalpie

## TECHNICKÉ ÚDAJE SNÍMACU T3118, T3218

Rozsah měření relativní vlhkosti:	5 až 95%
Přesnost měření relativní vlhkosti:	±2.5% RV od 5 do 60%RV, ±3.0% RV od 60 do 95%RV při 23°C
Přesnost a rozsah měření teploty:	±0.5°C od 0 do +50°C, lze přepnout na stupně Fahrenheitů
Přesnost a rozsah výstupu teploty rosného bodu:	±1,6 °C při okolní teplotě < 25°C a RV>30%, rozsah -60 až +80 °C
Přesnost a rozsah výstupu absolutní vlhkosti:	±3g/m <sup>3</sup> při okolní teplotě T < 40°C, rozsah 0 až 400 g/m <sup>3</sup>
Přesnost a rozsah výstupu měrné vlhkosti:	±2g/kg při okolní teplotě T < 35°C, rozsah 0 až 550 g/kg
Přesnost a rozsah výstupu směšovacího poměru:	±2.2g/kg při okolní teplotě T < 35°C, rozsah 0 až 995 g/kg
Přesnost a rozsah specifické entalpie:	± 3.5kJ/kg při okolní teplotě T < 25°C, rozsah: 0 až 995 kJ/kg

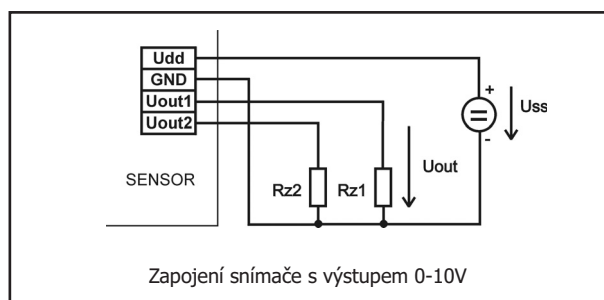
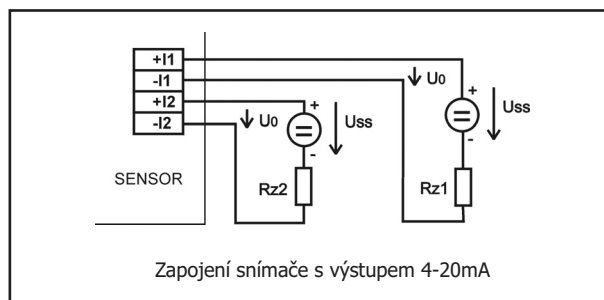
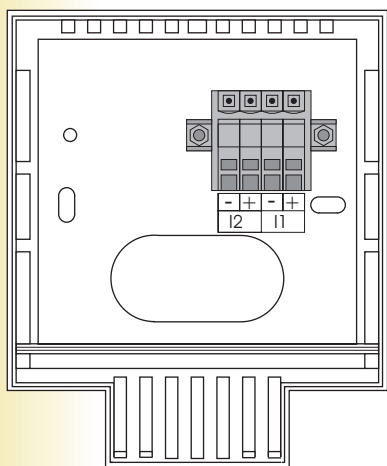
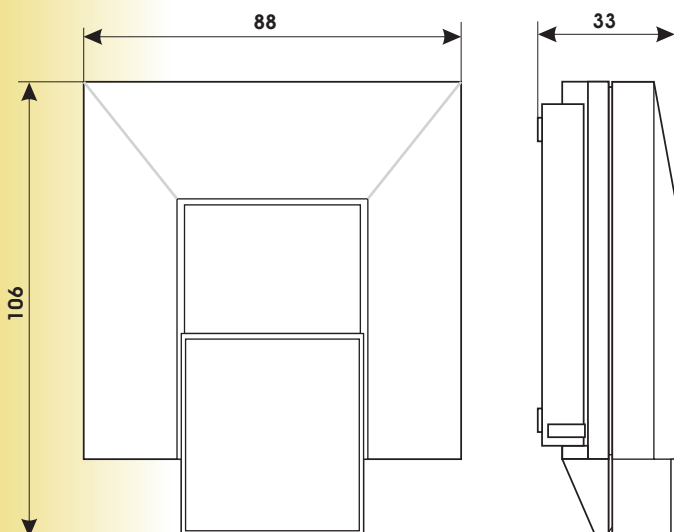
Každému výstupu snímačů se dvěma výstupy T3118 a T3218 lze libovolně přiřadit kteroukoli veličinu - teplotu, relativní vlhkost, teplotu rosného bodu, absolutní vlhkost, měrnou vlhkost, směšovací poměr nebo specifickou entalpii. Výstupy jsou výrobcem nastaveny na rozsahy uvedené v tabulce u jednotlivých typů. Rozsah výstupů je uživatelsky nastavitelný z osobního počítače pomocí kabelu SP003, který se dodává jako volitelné příslušenství za příplatek - viz níže. Kdykoli lze volně stáhnout bezplatný konfigurační program pro nastavení snímače.

Pokud je požadováno jiné nastavení výstupů a rozsahů než standardní, uveďte prosím požadované výstupní veličiny pro výstupy (RV, T, Trb, ..) a jejich rozsah v objednávce.

Snímač umožňuje měření tlaku přepočítaného na hladinu moře nastavením korekce na nadmořskou výšku.

Příklad objednávky: Snímač T3118, výstup 1: RV 10 až 90%, výstup 2: teplota 0 až 35°C

Interiérové snímače

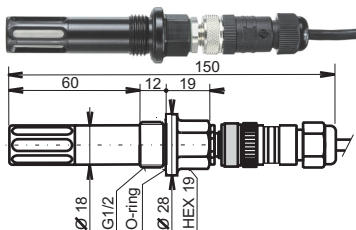


**Obsah dodávky - kalibrační list** od výrobce, manuál. Kalibrační list s deklarovánými metrologickými návaznostmi etalonů vychází z požadavků normy ČSN EN ISO/IEC 17025.

Bezplatný program TSensor pro konfiguraci převodníku lze kdykoli stáhnout z [www.cometsystem.cz](http://www.cometsystem.cz)

**Snímače jsou přímo připojitelné k měřicím ústřednám MSx Comet.**

**Novinka**  
**- sonda pro tlakové prostředí**



**Objedn.  
číslo**

**TxxxxP  
Hxxx1P**

Sonda do tlakového prostředí do 25 barů.  
Kovová sonda T+RH s kabelem 1m.  
Lze dodat s kabelem sondy délky 2m nebo 4m.  
Průměr 18mm, délka 110mm, závit G1/2.



**SHPP**

Průtočná komůrka pro měření tlakového vzduchu do 25 barů  
- nerez DIN 1.4301  
vstupní a výstupní připojení - závit G1/8  
připojení sondy vlhkosti - závit G1/2  
šroubení není součástí dodávky



**TxxxxL  
HxxxxL**

Provedení snímače s vodotěsnou vidlicí IP67 Lumberg RSFM4 místo kabelové průchodky pro snadné rozpojení/připojení výstupu.  
Uved'te prosím v objednávce za označením snímače písmeno L (např. T3110L).



**K1427**

Zásuvka konektoru ELKA 4012PG7 pro snímače TxxxxL s vidlicí Lumberg pro snadné rozpojení/připojení výstupu.  
Kabel se snadno připojuje na šroubovací svorky zásuvky. Krytí IP67.



**bez LCD**

Snímače lze dodat s plným víčkem bez displeje.  
Uved'te prosím tento požadavek v objednávce.



**OEM**



Snímače lze dodat bez loga Comet v provedení OEM.  
Uved'te prosím tento požadavek v objednávce.  
Minimální objednávka bez loga Comet je 50kusů.



**F8000**

Kryt před vlivy počasí pro snímače vlhkosti se sondou na kabelu.  
Pro snímače se sondou teploty a vlhkosti na kabelu.

# PŘÍSLUŠENSTVÍ KE SNÍMAČŮM A PŘEVODNÍKŮM ZA PŘÍPLATEK



	Objednací číslo	
	<b>F5200</b>	šedá náhradní výměnná krytka čidel - filtr vzduchu s nerezovou tkaninou filtrační schopnost 0,025mm
	<b>F5200B</b>	černá náhradní výměnná krytka čidel - filtr vzduchu s nerezovou tkaninou filtrační schopnost 0,025mm
	<b>SP003</b>	Kabel pro nastavení snímačů s analogovým výstupem Tx11x a Tx21x a regulátorů Hxxxx přes USB port počítače.
	<b>PP4</b>	plastová příruba PP4 s průchodkou pro montáž snímače do vzduchotechnického kanálu
	<b>PP90</b>	pravoúhlá nerezová příruba PP90 s průchodkou pro montáž snímače na zeď
	<b>SP004</b>	plastová průchodka pro přímou montáž sondy vlhkosti do otvoru o průměru 29 mm ve stěně do tloušťky 5 mm
	<b>SP005</b>	nástroj pro snadné připojení vodiče do svorky Wago - pro snímače a převodníky s proudovým a napěťovým výstupem
	<b>SP006</b>	nástroj pro snadné připojení vodiče do svorky Wago - pro snímače a převodníky se sériovým výstupem RS485 a RS232
	<b>MD036</b>	samolepicí Dual Lock - průmyslový suchý zip pro snadnou instalaci skříňky snímače
	<b>A1515</b>	napájecí adaptér 230V-50Hz/12Vdc pro Ethernetové snímače a převodníky - se soušným konektorem
	<b>A1510</b>	napájecí adaptér 230V-50Hz/12Vdc pro snímače a převodníky se sériovým výstupem - pro připojení do svorek
	<b>MD046</b> <b>HM023</b> <b>HM024</b>	<b>PŘÍSLUŠENSTVÍ PRO KALIBRACI A JUSTOVÁNÍ VLHKOSTI</b> nerezová nádoba pro kalibraci a justování vlhkosti sada 5 náplní na jedno použití se standardem vlhkosti 10% RV s 5 sada 5 náplní na jedno použití se standardem vlhkosti 80% RV s 5 kalibrační list z akreditované kalibrační laboratoře