

POPIS A POUŽITÍ

Tyto odporové snímače jsou určeny pro kontaktní měření teploty do 400 °C. Jsou tvořeny kovovým měřicím stonkem a kovovou hlavicí, ve které je umístěna svorkovnice. Snímače se vyrábějí v provedení s hladkým stonkem nebo se stonkem s navařeným šroubením. Stonek je z nerez oceli třídy 17240, hlavice je ze slitiny hliníku. Základní délky měřicích stonků jsou 50, 100, 160, 220, 280 a 400 mm. Kovová hlavice je opatřena kabelovou vývodkou. Snímače vyhovují stupni ochrany IP 54 dle ČSN EN 60 529.

Snímače teploty v kombinaci s nerezovým středovým držákem nebo jímkou je možné použít pro měření teploty v různých aplikacích průmyslového prostředí. Snímače je možné použít pro všechny řídicí systémy, které jsou kompatibilní s typy čidel nebo výstupními signály uvedenými v tabulce technických parametrů. Standardní teplotní rozsah použití je -50 až 400 °C.

Snímače jsou určeny pro provoz v chemicky neagresivním prostředí.



MAXIMÁLNÍ RYCHLOST PROUDĚNÍ MĚŘENÉHO MÉDIA – VZDUCH A VODNÍ PÁRA / VODA [m.s⁻¹]

Délka stonku L1	> 60 až 100 mm	> 100 až 160 mm	> 160 až 220 mm	> 220 až 400 mm
Hodnoty pro typy se šroubením	15 / 1,5	8,0 / 1,0	2,5 / 0,6	0,6 / 0,3

TECHNICKÉ PARAMETRY

ZÁKLADNÍ ÚDAJE

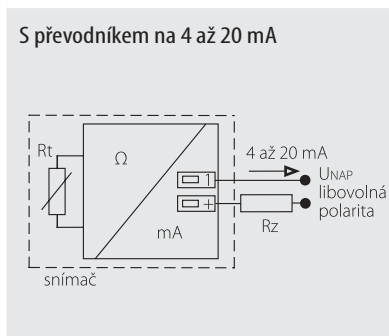
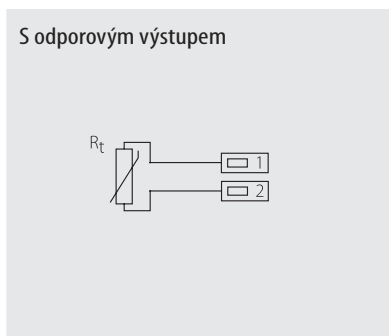
Typ snímače s hladkým stonkem	PTS 41	PTS 43	PTS 45
Typ snímače s navařeným šroubením	PTS 61	PTS 63	PTS 65
Typ čidla	Pt 100	Pt 500	Pt 1000
Měřicí rozsah tř. B	-50 až 400 °C		
Měřicí rozsah tř. A	-50 až 300 °C		
Max. ss měřicí proud	3 mA	1,5 mA	1 mA

Typ snímače s hladkým stonkem	PTS 51	Poznámka
Typ snímače s navařeným šroubením	PTS 71	
Typ čidla	Pt 1000/3850	
Výstupní signál	4 až 20 mA	
Standardní měřicí rozsahy	-50 až 50 °C	teplota v okolí hlavice -30 až 80 °C
	0 až 100 °C	
	0 až 150 °C	
	0 až 200 °C	
	0 až 400 °C	
Napájecí napětí (U _{NAP})	11 až 30 Vss	doporučená hodnota 24 Vss
Maximální zvlnění U _{NAP}	0,5 %	
Zatěžovací odpor R _Z	50(U _{NAP} -10) Ω	
Výstupní signál při přerušení čidla	> 25 mA	
Výstupní signál při zkratu čidla	< 3,5 mA	

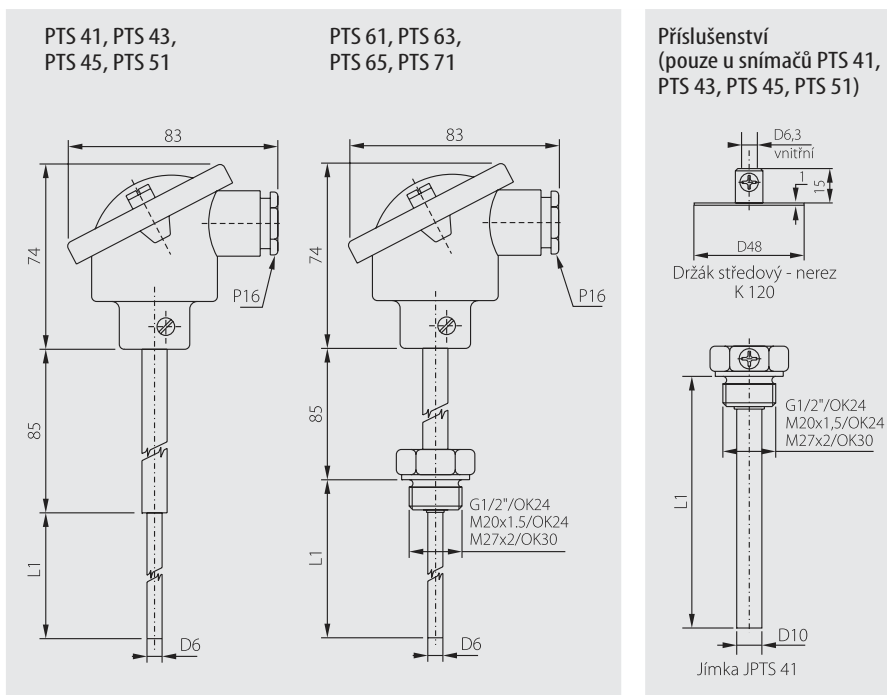
OSTATNÍ PARAMETRY

Třída přesnosti	tř. B dle IEC 751, $\Delta t = \pm (0,3 + 0,005 t)$ ve °C tř. A dle IEC 751, $\Delta t = \pm (0,15 + 0,002 t)$ ve °C
Chyba měření	< 0,6 % z rozsahu, minimálně 0,5 °C
Zapojení snímačů	dle schéma zapojení
Standardní délka stonku L1	50, 100, 160, 220, 280, 400 mm
Jmenovitý tlak stonku snímače	PN 63 (se šroubením)
Doba odezvy	$\tau_{0,5} < 9$ s (v proudící vodě 0,4 m.s ⁻¹)
Doporučený průřez vodičů	0,35 až 1,5 mm ²
Typy závitů u PTS 61, PTS 63, PTS 65, PTS 71	G 1/2"; M 20 x 1,5; M 27 x 2
Izolační odpor	> 200 MΩ při 500 Vss, 25° ± 3 °C; vlhkost < 85 %
Stupeň krytí	IP 54 dle ČSN EN 60 529
Materiál stonku	nerex 17240
Materiál hlavice	slitina hliníku, LIMATHERM B
Typ průchodky	P 16
Pracovní podmínky	teplota okolí: -30 až 100 °C; -30 až 80 °C s převodníkem relativní vlhkost: max. 85 % (při teplotě okolí 25 °C) atmosférický tlak: 87 až 107 kPa
Hmotnost	cca 0,25 kg

SCHÉMA ZAPOJENÍ



ROZMĚROVÝ NÁČRT



MONTÁŽ SNÍMAČE A JEHO OBSLUHA

Před připojením přívodního kabelu je nutné snímač umístit do místa, ve kterém se bude měřit teplota a odšroubovat víčko kovové hlavice. Přes uvolněnou průchodku se do svorek připojí přívodní kabel podle schématu zapojení. Doporučený průřez vodičů je 0,35 až 1,5 mm² a vnější průměr kabelu kruhového průřezu 4 až 8 mm. V případě, že přívodní kabel je veden v blízkosti vodičů s vysokým napětím, nebo takových, které napájejí zařízení vytvářející rušivé elektromagnetické pole (např. indukční zařízení), je nutné použít stíněný kabel. Pro zajištění stupně krytí IP 54 je nutné po připojení přívodního kabelu dotáhnout průchodku a přišroubovat víčko.

V případě použití nerezové jímky nebo držáku je nutné nejdříve umístit tato příslušenství do místa, ve kterém se bude měřit teplota, následně zasunout snímač do držáku popř. až na dno jímky a upevnit šroubkem. (Platí pouze u snímačů PTS 41, PTS 43, PTS 45, PTS 51). Otvory pro montáž nerezového držáku se vrtají podle přiložené šablony, na které jsou vyznačeny i průměry otvorů. (Platí pouze u snímačů PTS 41, PTS 43, PTS 45, PTS 51). Po montáži a připojení na navazující elektrické měřící zařízení je snímač připraven k provozu. Snímač nevyžaduje speciální obsluhu a údržbu. Pracovní poloha je libovolná, průchodka však nesmí směřovat nahoru.

MODIFIKACE A ZAKÁZKOVÉ ÚPRAVY

U STANDARDNĚ VYRÁBĚNÝCH SNÍMAČŮ JE MOŽNÉ UPRAVIT TYTO PARAMETRY:

- změna délky snímače (od délky 600 mm se používá trubka D8 x 1)
- možnost tří nebo čtyřvodičového zapojení
- třída přesnosti A pro rozsah -50 až 300 °C
- změna provedení stonku

ZPŮSOB OBJEDNÁNÍ

Platinové snímače teploty do 400 °C

	1	2	5	C	C	D	D	0	E	G	G	G	G
aktivní snímače proudové				0	A								
Pt 100/3850, tř. B				0	6								
Pt 100/3850, tř. A				0	7								
Pt 500/3850, tř. B				0	9								
Pt 500/3850, tř. A				1	0								
Pt 1000/3850, tř. B				1	1								
Pt 1000/3850, tř. A				1	2								
odporové snímače						0	0						
0 až 100 °C						0	3						
0 až 150 °C						0	4						
-50 až 50 °C						0	6						
0 až 200 °C						0	7						
0 až 400 °C						0	8						
Typ závitů						bez závitů		0					
						G 1/2		1					
						M 20 x 1,5		3					
						M 27 x 2		4					
Délka stonku L1							50 mm	0	0	5	0		
							100 mm	0	1	0	0		
							160 mm	0	1	6	0		
							220 mm	0	2	2	0		
							280 mm	0	2	8	0		
						400 mm	0	4	0	0			

Jímka nerezová – JPTS 41
(pouze u typů PTS 41, PTS 43, PTS 45, PTS 51)

	9	0	0	2	B	B	0	1	0	0	G	G	G	G
Závit pro jímky														
	G 1/2"				0	1								
M 20 x 1,5					0	3								
Délka jímky L1														

Držák středový – nerez, K 120
(pouze u typů PTS 41, PTS 43, PTS 45, PTS 51)

	9	0	0	0	0	0	0	1	0	0	0	0	0	0
--	---	---	---	---	---	---	---	---	---	---	---	---	---	---

PŘI OBJEDNÁNÍ ZBOŽÍ POŽADUJEME TYTO ÚDAJE:

Požadovaný údaj	Příklad 1	Požadovaný údaj	Příklad 2
Typ výrobku	PTS 41	Typ výrobku	PTS 71
Délka stonku	220 mm	Délka stonku	160 mm
Teplotní rozsah	–	Teplotní rozsah	0 až 100 °C
Příslušenství – jímka (délka, závit)	Jímka JPTS 41 (220 mm, G 1/2")	Závit	M 20 x 1,5
– držák středový	NE		

Třídu přesnosti, pokud neuvedete jinak, je třída B.

Další možné (standardní) varianty provedení snímače teploty jsou uvedeny v tabulce – ZPŮSOB OBJEDNÁNÍ.

DODÁVÁNÍ

Snímače jsou baleny v lepenkové krabici dle objednaného množství.

- Dále je možno s výrobkem dodat: – jímku, držák středový K 120 (pouze u typů PTS 41, PTS 43, PTS 45, PTS 51)
- kalibrační list
 - ES prohlášení o shodě u PTS 51 a PTS 71.