



# INSTRUCTION

## SDD-S65(-RAC) and SDD-OE65(-RAC)



Read this instruction before installation and wiring of the product

13112C  
JUN21



Consult documentation in all cases where this symbol is used, in order to find out the nature of the potential hazards and any actions to be taken

### Smoke detector for duct mounting

The detectors come in two different types: one optical (SDD-OE65...) and one ionisation (SDD-S65...). Both types are available with or without relay.

#### Function

The detector is connected to the control unit ABV... with a two-wire current loop. The last detector in the loop is connected to the end resistor supplied together with the control unit to provide a closed signal loop.

The RAC models have a relay and are not to be connected to Regin's control units ABV... The built-in relay makes it possible for the unit to independently give an alarm without connection to a control unit.

The detector housing has a window giving a clear view of the flow indicator and the alarm LED. The LED lights up when there is a fire alarm, but is normally off.

The detectors have a built-in service alarm function for sensing the dust and dirt accumulation which inevitably occurs over time. When the degree of dirt has reached the level at which there is the risk of false alarms, a service alarm is given indicating that cleaning is required. This is indicated by a red LED on the detector and by a yellow LED on the connected control unit, type ABV-S-300/D or ABV24-S-300/D.

#### Installation

The detector should be mounted at least three duct widths away from duct bends and fresh air inlets.

The holder is designed so that it will also fit directly onto round ducts.

1. Drill the required hole for the venturi tube in the duct (Ø 30 mm).
2. Remove the housing lid and remove the detector head which is bayonet mounted.
3. Mount the venturi tube by removing the screw from the tube's unclosed end, stick the end of the tube into the hole in the bottom of the housing with the holes in the tube aligned with the housing's longitudinal axis. Fasten the screw through the hole in the PC-board.
4. Replace the detector head.
5. Temporarily replace the lid oriented so that the LED on the detector head is visible through the window. Put the tube through the hole in the duct, orient the unit so that the arrows on the lid point in the flow direction (see figure 1).
6. Fasten the unit to the duct using the mounting "wings". For round ducts the wings can be bent to fit the duct curvature. For insulated ducts, the mounting plate TDS is available as an extra accessory.

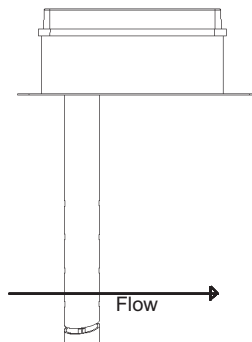


Figure 1. Flow direction

The venturi tube has lips that match the tube holder on the housing. The venturi tube can be shortened for smaller ducts by removing the end-plate and gasket from the tube's outer end, shorten the tube making sure to cut it at a right angle, and remount the gasket and plate. Check the flow indicator after re-installation to make sure there is air flow to the detector.

SDD-S65(-RAC) and SDD-OE65(-RAC)

For larger ventilation ducts, a longer venturi tube can be ordered.

When the detector has to be mounted at a distance from the duct (e.g. when insulation material is used) the mounting plate TDS should be used. A distance bushing for mounting on the venturi tube is delivered with the mounting plate.

#### Wiring

##### SDD-S65 and SDD-S65-OE

The detector is wired to the control unit through a two-wire current loop. The loop is closed by connecting the supplied 2.2 kΩ end resistor.

If the loop contains more than one detector the end resistor should only be mounted in the last detector in the loop. If the loop lacks an end resistor or if there is more than one resistor, the control unit will give an alarm.

Wire the detector according to the wiring diagram below:

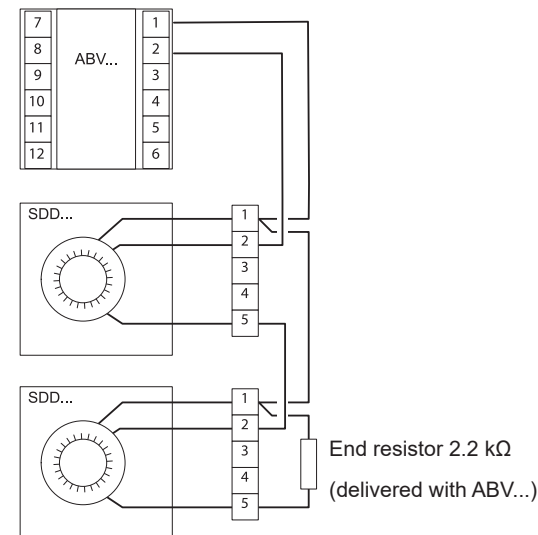


Figure 2. Wiring SDD-S65 and SDD-S65-OE to ABV...

Note: -RAC models should not be mounted in loop or to a control unit

### SDD-65-RAC and SDD-OE65-RAC

The -RAC models are not to be connected to Regin's control units ABV...

Wire the detector according to the wiring diagram below:

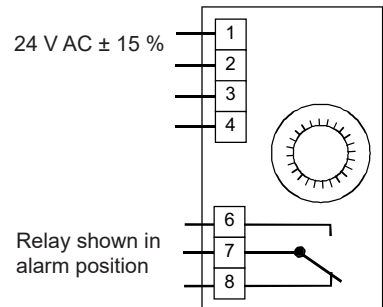


Figure 3. Wiring. Relay drawn in alarm position.

### Features

#### Alarm indication

The detector has a red LED, clearly visible through the window on the housing. The LED is normally off and lights up when there is a fire alarm.

#### Service alarm

A red LED lights up on the detector and a yellow LED on the connected control unit ABV... when the detector is so contaminated that the service alarm is triggered. The detector must then be cleaned. The service alarm is reset when the detector is cleaned and re-installed.

#### Flow indication

The detector has a built-in flow indicator with a red signal flag which is located on the air inlet. During normal operation, it will be lifted by the flow of air, indicating air flow through the detector.

#### Function test

Use an approved test gas (available from Regin) to test the detector. The cover has a red plastic plug on the side of the lid to simplify control with e.g. test gas. Avoid spraying gas directly onto the detector head and only use small amounts at a time to avoid unnecessary contamination of the detector.

#### Maintenance

The detector should be tested and cleaned on a yearly basis to ensure proper function. Cleaning of the venturi tubes, the housing and the outside of the detectorhead can be done using a vacuum cleaner.

**Note:** Do not disassemble the detector head for cleaning.

### Technical data

Supply voltage	9...33 V DC (via ABV control unit)
Supply voltage, RAC models	24 V AC $\pm$ 15 %
Relay	Max 24 V AC / 2A or 24 V DC / 1A (Resistive load)
Current consumption	
normally	10 mA
during alarm	50 mA
during service alarm	20 mA
Temperature range	-20...+60 °C
Ambient humidity	Max. 95% RH
Mounting	Duct
Protection class	IP54
Smoke alarm	Red LED
Service alarm	Red LED on detector. Yellow LED on control unit.
Wind speed	Up to 20 m/s
Radioactivity	Americium 241, 0,9 $\mu$ Ci, 33,3 kBq (SDD-S65 and SDD-S65-RAC)

### CE

This product carries the CE mark. More information is available at [www.regincontrols.com](http://www.regincontrols.com)

### Contact

AB Regin, Box 116, 428 22 Källered, Sweden  
Tel: +46 31 720 02 00, Fax: +46 31 720 02 50  
[www.regincontrols.com](http://www.regincontrols.com), [info@regincontrols.com](mailto:info@regincontrols.com)



Läs denna instruktion innan produkten monteras och ansluts



Följ alltid de anvisade säkerhetsföreskrifterna i dokumentationen för att förebygga risken för brand, elstöt och personskador

### Rökdetektor för kanalmontering

Detektorerna finns i två olika utföranden: en optisk (SDD-OE...) och en joniserande (SDD-S65...). Båda typerna finns med och utan relä.

#### Funktion

Rökdetektorerna kopplas till kontrollenheten ABV... med en två-tråds slinga. Flera detektorer kan anslutas till samma kontrollenhet. Slingan skall avslutas med ett slutmotstånd i sista detektorn.

RAC-modellerna har relä och skall inte kopplas ihop med Regins kontrollenheter ABV... Det inbyggda reläet gör att enheten larmar själv, utan att vara kopplad till kontrollenheten.

Detektorns hus har ett fönster där det tydligt går att se en flödesindikator och en LED-lampa för alarm. Den röda LED-lampa är normalt släckt men tänds vid brandlarm.

Detektorerna har en servicelarm-funktion för att känna av nedsmutsning över tid. När nedsmutsningen når en nivå där det börjar bli risk för felfunktion slår den larm att det är dags att rengöra enheten. Detta visas genom att en röd LED-lampa tänds på detektorn och en gul tänds på kontrollenheten ABV...

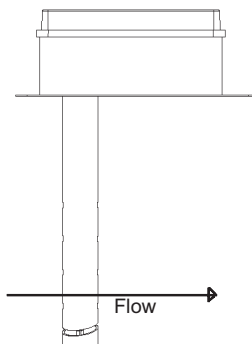
#### Installation

Detektorn skall monteras minst tre kanalbredder ifrån kanalböjar och friskluftsintag.

Hållaren är designad så att den även passar direkt på runda kanaler.

1. Borra hål för venturiröret i ventilationskanalen (Ø 30 mm).
2. Ta av husets lock och ta bort detektorhuvudet som sitter med bajonettfattning.
3. Montera fast venturiröret genom att ta loss skruven i rörets öppna ände, stick in röret i hålet i botten på huset, hålen i röret ska peka i husets längdriktning. Fäst skruven genom hålet i kretskortet.
4. Sätt tillbaka detektorhuvudet.

5. Sätt temporärt fast locket vänt så att lysdioden på detektorn syns genom fönstret. Stick in röret i kanalen och rikta in huset så att pilarna på locket pekar i strömningsriktningen (se figur 1).
6. Skruva fast botten med hjälp av monteringsvingarna. Vid montering på runda kanaler kan vingarna böjas ner för att passas till kanalytan. För kanaler med isolering finns en monteringsdistans, TDS, som extra tillbehör.



Figur 1. Flödesriktning

Venturiröret har klackar som passar i husets rörfäste. Röret kan kortas av för användning i mindre kanaler genom att skruva loss och ta bort brickan och packningen i rörets yttre ände och kapa röret till lämplig längd. Se till att snittet blir vinkelrätt mot rörets längdaxel. Återmontera packning och bricka. Kontrollera flödesindikatorn efter montering för att säkerställa att det är luftflöde till detektorn.

För större ventilationskanaler kan ett längre venturirör beställas från Regin.

När detektorn ska monteras på ett avstånd från kanalen (t.ex när isoleringsmaterial används) skall monteringsdistansen TDS användas. En distansbussning för montering på venturiröret levereras med monteringsdistansen.

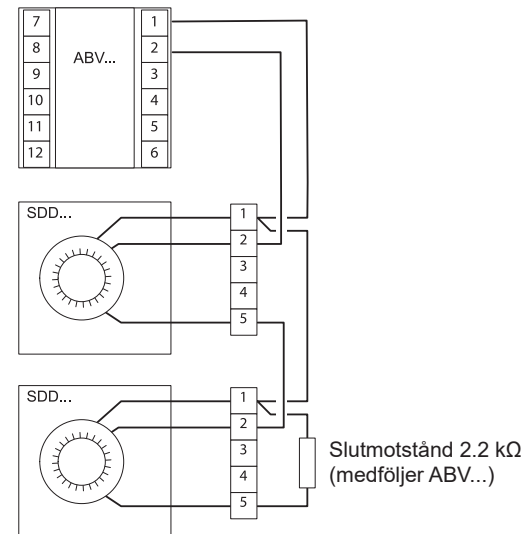
#### Inkoppling

##### Inkoppling SDD-S65 and SDD-OE65

Rökdetektorerna kopplas till kontrollenheten med en två-tråds slinga. Slingan sluts genom att koppla in det medföljande 2,2 kΩ slutmotståndet.

Om slingan innehåller mer än en detektor skall slutmotståndet bara monteras i den sista detektorn i slingan. Om slingan saknar ett slutmotstånd eller om det är mer än ett motstånd kommer kontrollenheten att larma.

Koppla detektorn enligt inkopplingsdiagrammet nedan:



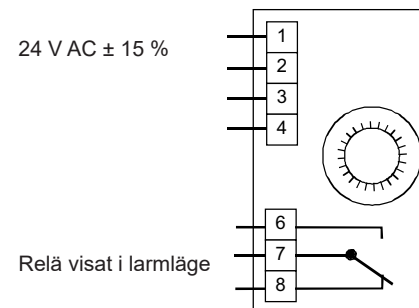
Figur 2. Inkoppling SDD-S65 och SDD-S65-OE till ABV...

**OBS!** -RAC-modellerna får ej kopplas i serie eller till en kontrollenhet.

##### SDD-S65-RAC och SDD-OE65-RAC

RAC-modellerna har relä och skall inte kopplas ihop med Regins kontrollenheter ABV...

Koppla detektorn enligt inkopplingsdiagrammet nedan:



Figur 3. Inkoppling. Reläet visat i larmläge.

## Egenskaper

### Larmindikation

Detektorn har en tydlig röd LED-lampa som syns genom husets fönster. Den röda LED-lampan är normalt släckt men tänds vid brandlarm.

### Servicealarm

En röd LED-lampa tänds på detektorn och en gul tänds på kontrollenheten ABV... då detektorn är så nedsmutsad att servicealarmet utlöses. Detektorn måste då rengöras. Servicealarmet återställs då den rengjorda detektorn sätts tillbaka igen.

### Flödesindikation

Detektorn har en inbyggd flödesindikator med en röd signalflagga som är placerad vid tilluftsflödet. Under normal drift kommer denna att lyftas av luftflödet och indikera flödet genom detektorn.

### Funktionsprov

Använd en godkänd provgas (tillgänglig från Regin) för att testa detektorn. Huset har en röd plastplugg på lockets sida för att förenkla kontroll med exempelvis provgas. Undvik att spruta gasen direkt mot detektorhuvudet och använd bara små mängder åt gången för att inte smutsa ner detektorn i onödan.

### Underhåll

Detektorn bör funktionskontrolleras och rengöras årligen för att upprätthålla god funktion.

Rengöring av rör, hus och detektorhuvudets utsida kan göras med dammsugare.

**OBS:** Detektorhuvudet får inte tas isär för rengöring.

## Tekniska data

Matningsspänning	9...33 V DC (via kontrollenheten ABV)
Matningsspänning, RAC-modeller	24 V AC $\pm$ 15 %
Relä	Max 24 V AC / 2 A eller 24 V DC / 1 A (Resistiv last)
Strömförbrukning	
normal	10 mA
vid larm	50 mA
vid servicealarm	20 mA
Temperaturområde	-20...+60 °C
Omgivande luftfuktighet	Max. 95 % RH
Montering	Kanal
Skyddsklass	IP54
Röklarm	Röd LED
Servicealarm	Röd LED på givare. Gul LED på kontrollenhet.
Vindhastighet	Upp till 20 m/s
Radioaktivitet	Americium 241; 0,9 $\mu$ Ci; 33,3 kBq (SDD-S65 och SDD-S65-RAC)

## CE

Denna produkt är CE-märkt. Mer information finns på [www.regincontrols.com](http://www.regincontrols.com)

## Teknisk support

Teknisk hjälp och råd på telefon: 031 720 02 30

## Kontakt

AB Regin, Box 116, 428 22 Källered, Sweden  
Tel: +46 31 720 02 00, Fax: +46 31 720 02 50  
[www.regincontrols.com](http://www.regincontrols.com), [info@regincontrols.com](mailto:info@regincontrols.com)



Diese Anleitung vor Installation und Verdrahtung des Produktes bitte durchlesen



Dieses Symbol macht auf eventuelle Gefahren bei der Handhabung des Produktes sowie auf in der Dokumentation nachzulesende Maßnahmen aufmerksam

### Rauchmelder für die Kanalmontage

Den Rauchmelder gibt es in zwei verschiedenen Ausführungen: eine optische (SDD-S65...) und einer mit Ionisierung (SDD-S65...). Sie sind mit oder ohne Display erhältlich.

Sie sind für die Verwendung mit Reglern von Regin der ABV-300-Serie vorgesehen.

Die RAC-Modelle haben ein Relais und können nicht mit den Reglern der ABV-...-Serie verbunden werden.

### Funktion

Der Detektor wird mit einer Zweileiter-Schleife an den Regler angeschlossen. Der letzte Detektor in der Schleife wird an den Abschlusswiderstand angeschlossen, der mit dem Regler geliefert wird, um einen geschlossenen Signalkreis herstellen zu können.

Die RAC-Modelle ermöglichen die Auslösung eines unabhängigen Alarms über das integrierte Relais.

Das Detektorgehäuse hat ein Fenster, sodass Durchflussanzeiger und Alarm-LED sichtbar sind. Bei Feueralarm leuchtet die LED rot auf. Im Normalzustand ist sie aus.

Der Rauchmelder hat einen integrierten Servicealarm, der bei Erkennung von Verschmutzungen, die sich unvermeidbar mit der Zeit ablagern, auslöst. Wenn das Maß an Verschmutzung so hoch ist, dass ein Risiko für falsche Alarmläufe entsteht, wird durch den Servicealarm angegeben, dass eine Reinigung erforderlich ist. Dies wird dann durch eine rote LED am Detektor und eine gelbe LED an dem daran angeschlossenen Regler vom Typ ABV-S-300/D oder ABV24-S-300/D angezeigt.

### Installation

Der Detektor sollte mindestens drei Kanalbreiten entfernt von Krümmungen und Frischlufteinlässen montiert werden. Die Halterung ist so konzipiert, dass sie auch direkt in runde Kanäle passt.

1. Bohren Sie ein dem Rohr entsprechendes Loch in den Kanal ( $\varnothing$  30 mm).
2. Entfernen Sie den Gehäusedeckel und entnehmen Sie den Detektorkopf, der mit einem Bajonettverschluss montiert ist.
3. Installieren Sie das Venturi-Rohr durch Entfernen der Schrauben am Ende des Rohrs und führen Sie das Rohr in das Loch am Boden des Gehäuses ein, wobei die Löcher im Rohr an der Längsachse des Gehäuses ausgerichtet sind. Befestigen Sie die Schrauben durch die Löcher in dem PC-Board
4. Setzen Sie den Detektorkopf auf.
5. Setzen die den Gehäusedeckel vorläufig auf, sodass die LED am Detektorkopf durch das Fenster sichtbar ist. Schieben Sie das Rohr durch das Loch im Kanal und richten Sie die Einheit so aus, dass der Pfeil auf dem Deckel in die Fließrichtung zeigt (Siehe Abb: 1).
6. Befestigen Sie die Einheit am Kanal mit Hilfe der "Montage-Flügel". Bei runden Kanälen können die "Montage-Flügel" entsprechend gebogen werden, um sich der Rundung anzupassen. Bei isolierten Kanälen kann die Montageplatte TDS als extra Zubehör verwendet werden.

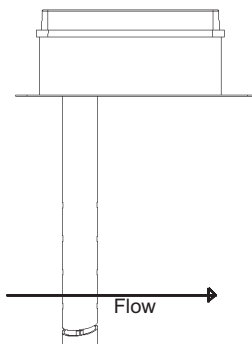


Abbildung 1. Durchflussanzeige

Das Venturi-Rohr hat Lippen, die auf die Rohrhalterung am Gehäuse passen.

Bei schmalen Kanälen kann das Venturi-Rohr gekürzt werden. Um das Venturi-Rohr zu kürzen, entfernen Sie die Endkappe und die Dichtung vom Ende des Rohrs, kürzen Sie das Rohr, ( wobei Sie darauf achten müssen, dass Sie das Rohr im rechten Winkel abschneiden) und montieren Sie die Dichtung und die Endkappe wieder.

Für größere Lüftungskanäle kann ein längeres Venturi-Rohr bestellt werden.

SDD-S65(-RAC) und SDD-OE65(-RAC)

Wenn der Detektor mit Abstand zum Kanal montiert werden muss (z. B. bei einer Isolierung), sollte dazu die Platte TDS verwendet werden. Eine Abstandsmuffe für die Montage des Venturi-Rohres wird mit der Platte mitgeliefert.

### Verdrahtung

#### SDD-S65 und SDD-S65-OE

Der Detektor wird mit einer Zweileiter-Schleife an den Regler angeschlossen. Die Schleife wird durch Anschluss des mitgelieferten 2.2 kOhm-Widerstandes geschlossen.

Befindet sich mehr als ein Detektor in der Schleife, wird der Abschlusswiderstand nur im letzten Detektor der Schleife installiert. Wird der Abschlusswiderstand nicht installiert oder befindet sich mehr als ein Abschlusswiderstand in der Schleife, erzeugt die Regeleinheit einen Alarm.

Schließen Sie das Gerät dem Anschlussschema entsprechend an. (Siehe unten).

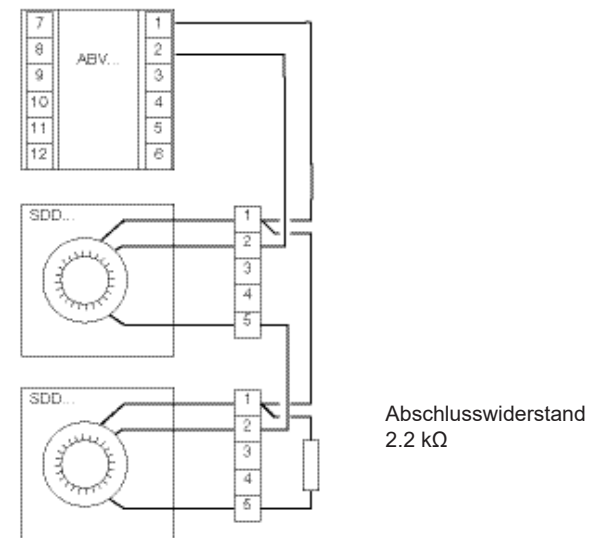


Abbildung 2. Verdrahtung SDD-S65 und SDD-S65-OE

### SDD-65-RAC und SDD-OE65-RAC

Die RAC-Modelle haben ein Relais und können nicht mit Reglern der ABV-...-Serie verbunden werden.

Schließen Sie das Gerät dem Anschlussschema entsprechend an. (Siehe unten).

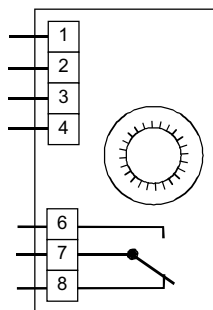


Abb. 3. Verdrahtung Relais in Alarmposition

### Merkmale

#### Alarmanzeige

Bei Feueralarm leuchtet die LED rot auf. Im Normalzustand ist sie aus.

#### Servicealarm

Die Detektoren haben eine Servicealarmfunktion, um im Zeitverlauf das Maß an Verschmutzung anzuzeigen. Wenn das Maß an Verschmutzung so hoch ist, dass ein Risiko für falsche Alarmerstellung besteht, wird ein Alarm ausgegeben. Dann leuchtet am Detektor eine rote LED auf und eine gelbe LED am Regler. Gleichzeitig wird das Alarm-Relais aktiviert.

#### Durchflussanzeige

Der Detektor ist mit einer eingebauten Durchflussanzeige mit einer roten Signalflagge ausgestattet, die sich am Lufteinlass befindet. Im Normalbetrieb wird sie durch den Luftstrom angehoben. Auf diese Weise wird angezeigt, dass der korrekte Luftstrom durch den Detektor strömt.

#### Funktionstest

Verwenden Sie ein zugelassenes Testgas (bei Regin erhältlich), um den Detektor zu testen. Der Detektor hat eine roten Kunststoffstopfen auf der Deckelseite zum einfachen Testen z. B. mit Testgas. Vermeiden Sie es, Gas direkt auf den Detektor zu sprühen und verwenden Sie jeweils nur kleine Mengen um unnötige Verschmutzung des Detektors zu vermeiden.

### Wartung

Der Detektor sollte mindestens einmal im Jahr gereinigt und einer Funktionsprüfung unterzogen werden, um die Funktionstüchtigkeit zu gewährleisten. Die Reinigung des Detektorkopfes von außen kann mit Hilfe eines Staubsaugers erfolgen. HINWEIS: Nehmen Sie den Detektorkopf nicht auseinander, um ihn zu reinigen.

Technische Daten

Versorgungsspannung	9...33 V DC (über ABV Regler)
Versorgungsspannung , RAC-Modelle	24 V AC $\pm$ 15 %
Relais	Max. 24 V AC / 2 A oder 24 V DC/ 1 A (ohmsche Last)

Momentane Leistungsaufnahme

Normal	10 mA
Bei Alarm	50 mA
Bei Servicealarm	20 mA
Temperaturbereich	-20...+60 °C
Umgebungsfeuchte	Max. 95 % rel. F.
Montage	Kanal
Abmessungen	Ø 100 x h 50 mm
Schutzart	IP43
Feueralarm	Rote LED
Servicealarm	Rote LED am Detektor. Gelbe LED an der Regeleinheit.
Windgeschwindigkeit	Bis zu 20 m/s
Radioaktivität (SDD-S65 and SDD-S65-RAC)	Americium 241, 0,9 µCi, 33,3 kBq

### CE

Dieses Produkt trägt das CE-Zeichen. Mehr Information können Sie auf [www.regincontrols.de](http://www.regincontrols.de) finden.

### Kontaktadresse

Regin Controls Deutschland GmbH, Haynauer Str. 49, 12249 Berlin, Deutschland, Tel: +49 30 77 99 4-0, Fax: +49 30 77 99 4-13, [www.regincontrols.de](http://www.regincontrols.de), [info@regincontrols.de](mailto:info@regincontrols.de)