

VLASTNOSTI

- Dvojcestné, bez napětí zavřené (NC), ventily pro ovládání studené a teplé vody.
- Ventily nepotřebují minimální vstupní tlak (fungují od 0 bar).
- Ventily mají úpravu proti tlakovým rázům v potrubí (anti - water hammer).
- Samočistící úprava přepouštěcího mechanismu membrány zajišťuje optimální vlastnosti ventilu.
- ASCO/JOUCOMATIC elektromagnetické ventily odpovídají všem příslušným evropským normám.

ZÁKLADNÍ INFORMACE

Diferenční tlak 0 až 10 bar [1 bar = 100 kPa]
Maximální viskozita 40 cSt (mm²/s)

| médium (*) | teplotní rozsah (TS) | materiál těsnění (*) |
|------------|----------------------|----------------------|
| voda | - 20°C až + 85°C | NBR (nitrile) |



CE

KONSTRUKCE

Anti-water hammer test dle EN 60730-2-8 (CENELEC)
FCI-82-1 (Fluid Controls Institute)

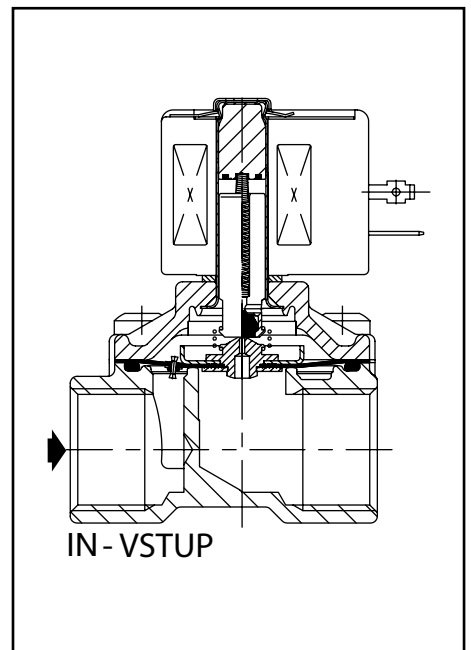
MATERIÁLY PŘÍCHÁZEJÍCÍ DO KONTAKTU S MÉDIEM

(*) Ověřte si kompatibilitu média s materiály ventilu přicházejícími do styku s médiem.

Tělo Mosaz
Vnitřní části Nerezová ocel
Pružiny Nerezová ocel
Těsnění, membrána a disk NBR
Vinutí nakrátko Měď

ELEKTRICKÁ CHARAKTERISTIKA

Izolační třída cívky F
Konektor nástrčný (kabel Ø 6-10 mm)
Specifikace konektoru ISO 4400 / EN 175301-803, form A
Elektrická ochrana IEC 335
Elektrické krytí zalitá cívka IP65 (EN 60529)
Standardní napětí DC (=) : 24V - 48V
(ostatní napětí a 60 Hz na dotaz) AC (~) : 24V - 48V - 115V - 230V / 50 Hz



| kód předpony | příkon cívky | | | | rozsah okolní teploty operátoru (TS) | číslo náhradní cívky | | typ ⁽¹⁾ |
|--------------|--------------|----------|------|----------|--------------------------------------|----------------------|------------|--------------------|
| | přítah ~ | držení ~ | | = | | ~ | = | |
| | | (VA) | (VA) | | | | | |
| SC | 34 | 15,6 | 6 | - | -20 až + 75 | 400325-117 | - | 01 |
| | 30 | 22,5 | 9 | 9,5/15,3 | -20 až + 50 | 400325-217 | 400325-242 | |

⁽¹⁾ Rozměrové výkresy na následující straně.

SPECIFIKACE

| přípojovací závit | světlost (mm) | průtokový koeficient Kv | | provozní diferenční tlak (bar) | | | příkon cívky (W) | | katalogové číslo | kód přípony | | |
|-----------------------|---------------|-------------------------|---------|--------------------------------|-----------|----|------------------|------|------------------|-------------|---|---|
| | | (m ³ /h) | (l/min) | min. | max. (PS) | | ~ | = | | EPDM | | |
| | | | | | voda (*) | | | | | | | |
| G | | | | | ~ | = | ~ | = | | | | |
| NC - Normálně zavřené | | | | | | | | | | | | |
| 3/8 | 12,5 | 2,1 | 35 | 0 | 10 | 10 | 6 | 15,3 | SCG238A044 | E | - | - |
| 1/2 | 12,5 | 2,1 | 35 | 0 | 10 | 10 | 6 | 15,3 | SCG238A046 | E | - | - |
| 1/2 | 19 | 4,2 | 70 | 0 | 10 | 10 | 6 | 15,3 | SCG238A047 | E | - | - |
| 3/4 | 19 | 4,5 | 75 | 0 | 10 | 10 | 6 | 15,3 | SCG238A048 | E | - | - |
| 3/4 | 25 | 10 | 166 | 0 | 10 | 10 | 9 | 15,3 | SCG238A049 | E | - | - |
| 1 | 25 | 10 | 166 | 0 | 10 | 10 | 9 | 15,3 | SCG238A050 | E | - | - |

ÚPRAVY A PŘÍSLUŠENSTVÍ

- Ventily mohou být dodávány s membránou z EPDM (ethylene-propylene) pro vyšší teploty média (110 - 120°C). Při objednání uveďte příslušné písmeno varianty v kódu přípony.
- Možnost dodání nevybušného provedení Ex II 3 D IP65 85°C až 200°C (prach, krytí DU) dle normy ATEX 94/9/EC (další informace v kapitole "Nevybušné ventily - Explosionproof solenoids").
- Schválené dle WRAS (norma pro pitnou vodu).
- Možnost dodání jiných připojovacích závitů, na dotaz.
- Ventil je dodáván se standardním konektorem. Konektor s LED indikací a ochranou proti napěťovým špičkám, nebo s kabelem dlouhým 2m (další informace v kapitole Elektromagnetické cívky a příslušenství) je dodáván na přání.

INSTALACE

- Ventily lze montovat v jakékoliv poloze, aniž by byla ovlivněna jejich funkce.
- Standardní připojovací závit ventilu je : G = G (ISO 228/1).
- Návod na montáž a údržbu je součástí balení ventilu, případně lze zaslat.

NÁHRADNÍ DÍLY A PŘÍSLUŠENSTVÍ

| katalogové číslo | číslo sady náhradních dílů ⁽¹⁾ | |
|------------------|-------------------------------------------|---------|
| | ~ | = |
| SCG238A044/046 | C132486 | C132487 |
| SCG238A047/048 | C132488 | C132489 |
| SCG238A049/050 | C132490 | C132491 |

⁽¹⁾ Standardní kódy předpon a přípon se vztahují i na náhradní díly.

PŘÍKLAD OBJEDNÁNÍ:

| | | | |
|----|---|-------------|--------------|
| SC | G | 238 A 044 | 230V / 50 Hz |
| SC | G | 238 A 046 E | 115V / 50 Hz |
| SC | G | 238 A 049 E | 24V / DC |
| SC | G | 238 A 050 | 48V / 50 Hz |

kód předpony —————
 kód závitu —————
 základní číslo —————
 napětí —————
 kód přípony —————

PŘÍKLAD OBJEDNÁNÍ NÁHRADNÍCH DÍLŮ:

| | |
|------------------------|---|
| C132486 ⁽¹⁾ | E |
| C132489 | E |
| C132490 | E |

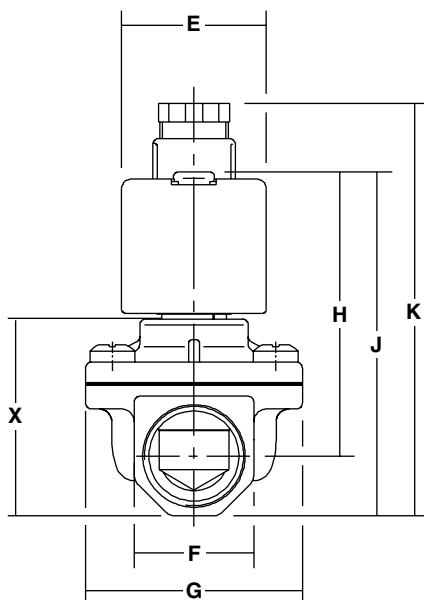
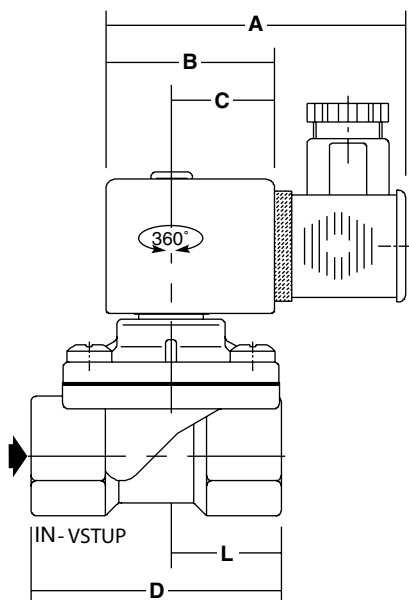
základní číslo —————
 kód přípony —————

ROZMĚRY (mm), HMOTNOSTI (kg)



TYP 01

Kód předpony "SC" Zalitá cívka
IEC 335 / ISO 4400
IP65



| typ | kód předpony | katalogové číslo | A | B | C | D | E | F | G | H | J | K | L | X | hmotnost ⁽¹⁾ |
|-----|--------------|------------------|----|----|------|----|----|----|----|----|-----|-----|------|----|-------------------------|
| 01 | SC | SCG238A044 | 80 | 45 | 27,5 | 52 | 39 | 27 | 37 | 72 | 85 | 104 | 23 | 40 | 0,55 |
| | | SCG238A046 | 80 | 45 | 27,5 | 52 | 39 | 27 | 37 | 72 | 85 | 104 | 23 | 40 | 0,50 |
| | | SCG238A047 | 80 | 45 | 27,5 | 65 | 39 | 27 | 58 | 74 | 87 | 106 | 29,5 | 42 | 0,75 |
| | | SCG238A048 | 80 | 45 | 27,5 | 67 | 39 | 32 | 58 | 76 | 92 | 111 | 29,5 | 47 | 0,70 |
| | | SCG238A049 | 80 | 45 | 27,5 | 86 | 39 | 41 | 73 | 92 | 112 | 131 | 37 | 67 | 1,30 |
| | | SCG238A050 | 80 | 45 | 27,5 | 86 | 39 | 41 | 73 | 92 | 112 | 131 | 37 | 67 | 1,20 |

⁽¹⁾ včetně cívky a konektoru.