

# Návod k obsluze a technické podmínky externího snímače hořlavých plynů SPH-71-METAN

Externí snímač hořlavých plynů DPH-7-METAN slouží jako příslušenství k detektorům SPH-7. Detektor SPH-7 zajišťuje napájení externího snímače a vyhodnocení signálu z externího snímače. Externí snímač se používá pro detekci hořlavých plynů v plynových kotelnách a v přilehlých prostorách. Pro detekci je použit neselektivní polovodičový žhavený snímač, který může reagovat i na jiné technické plyny, ale největší citlivost vykazuje při detekci hořlavých plynů.

Externí snímač je konstruován jako stacionární, veškeré kontroly a kalibrace se předpokládají v místě umístění.

Na desce snímače je optická signalizace provozu, překročení I. a II.stupně koncentrace oxidu uhelnatého a poruchy sensoru.

Snímač je umístěn v průmyslové krabici v krytí IP40.

## **Technické parametry:**

Detekovaný hořlavý plyn Metan

Napájecí napětí cca 11-17VDC nestab.

Rozměry: 86 x 155 x 60

Vývodka PG9

Doba žhavení polovodičového sensoru 3 minuty

Vyhodnocení měřených hodnot každých 10 sekund

Výstupní signál otevřené kolektory tranzistoru do detektoru SPH-7

Pracovní prostředí bez nebezpečí výbuchu

Provozní teplota -20 až 40°C

Skladovací teplota -20 až 40°C, nekondenzující vlhkost

Spotřeba max.6VA

Krytí: IP40

Optická signalizace

Akustická signalizace – stálý tón

Nastavená hodnota ALARM 1 kalibrováno na 0,5% objemu(10%LEL)

Nastavená hodnota ALARM 2 kalibrováno na 1% objemu(20%LEL)

Zařízení je konstruováno dle EN45544

Periodická funkční zkouška 1x za 4měsíce

Periodická kalibrace 1x za 12měsíců

### **Akreditovaná zkouška:**

Funkčnost detektoru s připojeným externím snímačem, doba odezvy na signál ze senzoru byli testovány v akreditované laboratoři společnosti VVUÚ a.s.

### **Optická signalizace:**

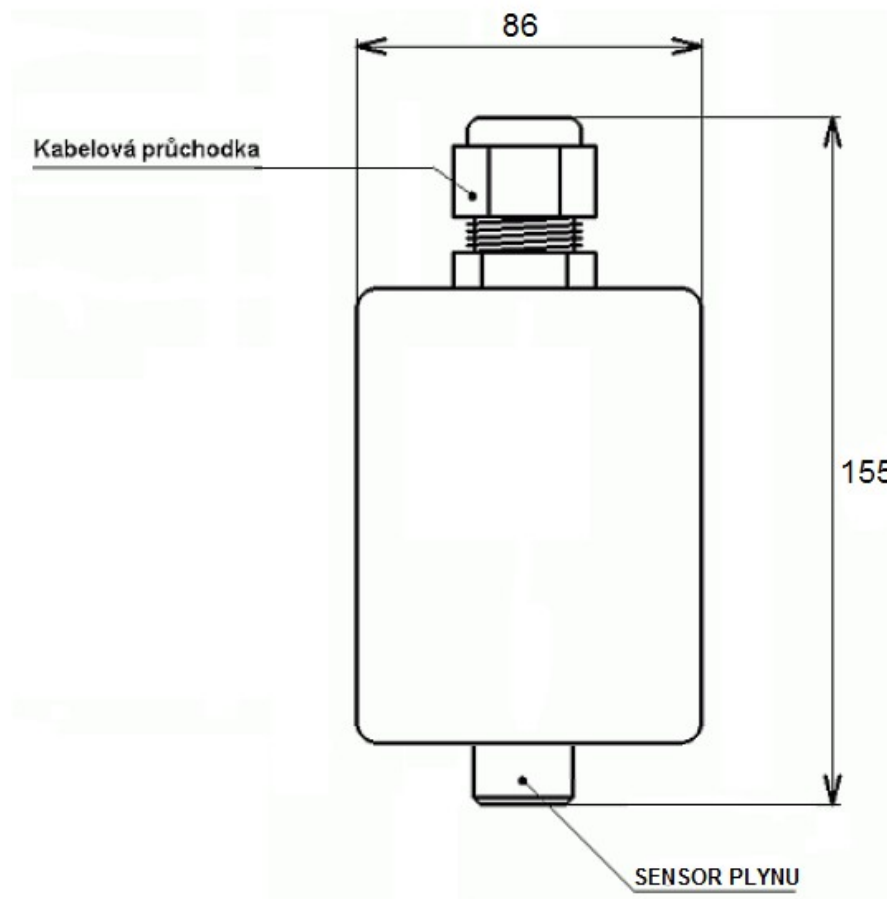
Zelená signálka – trvalý svit zelené signálky signalizuje zahřívání senzoru (3 minuty po zapnutí napájení), přerušovaný svit zelené signálky signalizuje, že externí snímač je připraven k detekci koncentrace plynu.

Žlutá signálka – signalizuje překročení prvního stupně koncentrace plynu kalibrováno na 0,5% objemu(10%LEL)

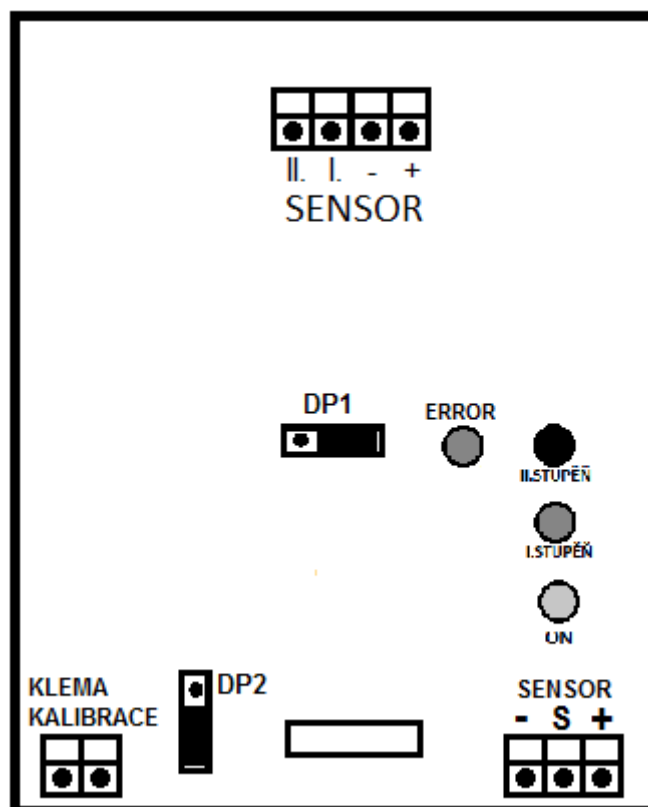
Červená signálka – signalizuje překročení druhého stupně koncentrace plynu kalibrováno na 1% objemu(20%LEL)

Modrá signálka – signalizuje poruchu na senzoru plynu, případně jeho odpojení od svorek

### **Mechanické rozměry:**



## Přípojovací svorky:



### **Svorky pro připojení externího senzoru:**

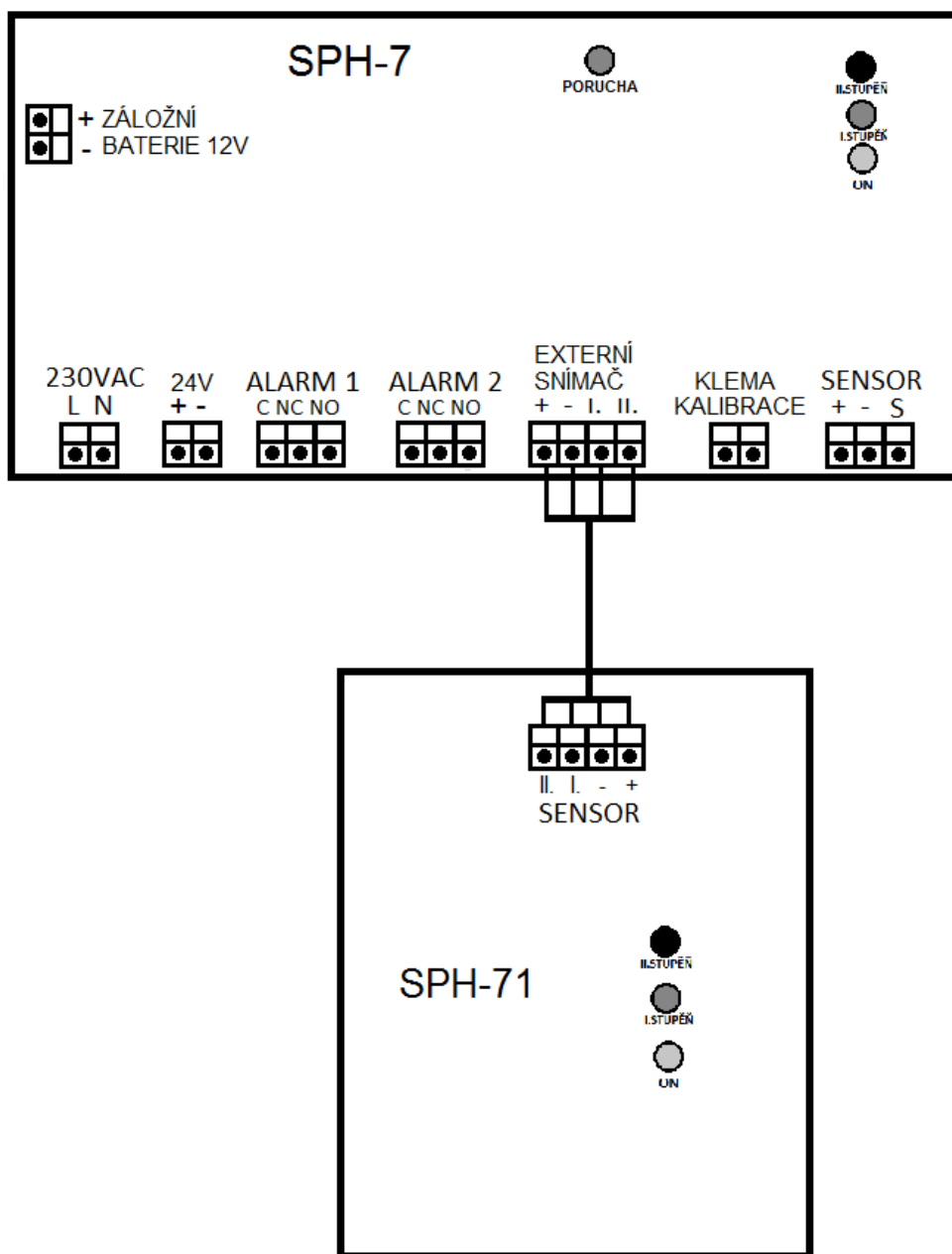
- Sensor: + kladný pól napájecího napětí snímače  
- záporný pól napájecího napětí snímače  
I. svorka pro signalizaci alarmu 1.stupně  
II. svorka pro signalizaci alarmu 2. stupně

KLEMA KALIBRACE – pouze pro servisního technika provádějící kalibraci.

SENSOR – svorky pro připojení senzoru

## Připojení externího snímače k detektoru:

Externí snímač se připojuje kabelem JYTY4x1.



VITEKO - Výroba elektronických zařízení

Vít Čechovský, Dobkov 41, Chotěboř 58301

[www.viteko.cz](http://www.viteko.cz) tel: 607 851 321 info.viteko@seznam.cz

## **Funkce:**

Externí snímač používá polovodičový žhavený sensor, který mění svoji vodivost v závislosti na koncentraci detekovaného plynu. Řídící jednotka externího snímače neustále porovnává změřenou koncentraci hořlavého plynu Metanu a porovnává ji s uloženými kalibrovanými hodnotami pro první a druhý stupeň – viz.kalibrace. V případě překročení koncentrace hořlavých plynů I. stupně dojde k rozsvícení žluté signálky a akustické signalizaci (dle nastavení ovládacích prvků) a dojde k signalizaci do detektoru SPH-7, který sepne I.stupeň relé ALARM 1. V případě překročení koncentrace hořlavých plynů II. stupně dojde k rozsvícení červené signálky a akustické signalizaci (dle nastavení ovládacích prvků) a dojde k signalizaci do detektoru SPH-7, který sepne I.stupeň relé ALARM 2. Externí snímač je vybaven funkcí automatické kontroly správné činnosti snímače a v případě poruchy sensoru nebo jeho odpojení od svorek vyhlásí alarm sepnutím obou stupňů alarmu, včetně optické signalizace, spuštěním akustické signalizace a signalizací modrou signálkou error. Zároveň je tato porucha signalizována do detektoru SPH-7 sepnutím obou relé a akustickou sirénou.

## **Montáž zařízení:**

1. Externí snímač přišroubujeme montážními otvory na pevný podklad co nejbližší ke stropu nebo přímo na strop.
2. Zkontrolujeme zda zařízení není poškozené a je kompletní.
3. Připojíme přívodní kabel do svorek.
4. Zapneme detektor SPH-7 na napájecí napětí 230V a tím přivedeme i napájení na externí snímač
5. Po přivedení napájení, zelená signálka trvale svítí, sensor se zahřívá na provozní hodnoty po dobu 3minut. Poté začne zelená signálka přerušovaně blikat a snímač je připraven k provozu a je nutné provést funkční zkoušku přiloženou zkumavkou se zkušebním plynem. Zkumavku otevřeme a přiložíme ji pod sensor. Postupně aktivujeme I. a II. stupeň a zkontrolujeme jejich optickou a akustickou signalizaci, přenos signálu do detektoru SPH-7 a spínání výstupních relé. Pro tuto funkční zkoušku lze použít i plynový zapalovač.

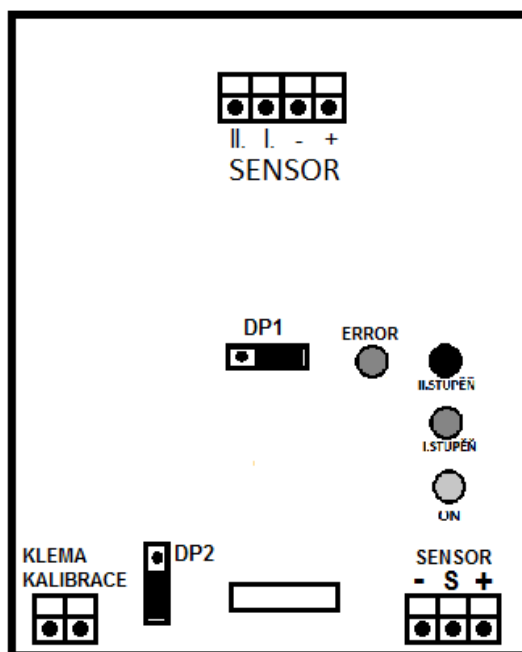
## **Umístění externích snímačů hořlavých plynů**

Při umístování snímačů v objektech je třeba vycházet především z normy ČSN EN 60079-29-2 – týkající se výběru, instalace, používání a údržby detektorů plynu.

Externí snímač hořlavých plynů se montuje co nejbližší stropu či přímo na

strop. Externí snímač nesmí být umístěn tam, kde by mohl být vystaven působení různých chemikálií a technických plynů. Při montáži externího snímače do kotelen a do přilehlých prostor doporučujeme namontovat detektory až po nátěrech podlahových ploch.

### Ovládací prvky:



Nasazením propojky DP1 lze zvolit jestli vestavěná siréna bude akusticky signalizovat I.stupeň alarm 1, nebo II.stupeň alarm 2



siréna signalizuje akusticky I.stupeň alarm 1



siréna signalizuje akusticky II.stupeň alarm 2

Propojka DP2 – pouze pro servisní účely viz.kalibrace. Kalibraci může provádět pouze proškolený servisní technik.



Kalibrace I.stupně alarm 1



Kalibrace II.stupně alarm 2

## **Kalibrace**

Kalibraci může provádět pouze proškolený servisní technik dle návodu na kalibraci. Kalibrace se provádí kalibrační soupravou LINDE s přesnou koncentrací plynu a s vystavením kalibračního listu. Před kalibrací musí být snímač alespoň 48 hodin pod napětím, tak aby došlo k ustálení parametrů a v místě umístění snímače musí být prostor vyvětrán, tak aby tam byl čistý vzduch. Postup kalibrace: Do servisní svorky KLEMA KALIBRACE se vloží klema, která zkratuje tyto svorky a umožní následující kalibraci. Potom pustíme kalibrační plyn, nejlépe o průtoku 0,25l/min, tak aby nedocházelo k ochlazování sensoru a přiložíme hadici od kalibrační soupravy pod sensor. Po ustálení průtoku plynu na krátkou dobu (jedna sekunda) nasadíme zkratovací propojku jumper na stupeň, který chceme kalibrovat a zase ji vyjmeme. Po nasazení jumperu dojde k rozblikání signálky příslušného stupně a po 10 sekundách se hodnota automaticky uloží do paměti (signalizováno dvojným rychlým bliknutím signálky příslušného stupně). Tím je kalibrace ukončena.

Po kalibraci je nutné vyjmout zkratovací klemu ze servisní svorky.

Mezi kalibrováním prvního a druhého stupně musí být prodleva alespoň 10 minut aby došlo k vyvětrání sensoru.

## **Periodické funkční zkoušky:**

Každé 4 měsíce je nutné pomocí ampulky s testovacím plynem provést funkční zkoušku externího snímače.

## **Periodické kalibrace externího snímače:**

Je nutné provést každých 12 měsíců periodickou kalibraci detektoru hořlavých plynů. Kalibraci provádí proškolený servisní technik.

## **Příslušenství:**

Ampulka s testovacím plynem.

## **Servis a pozáruční servis:**

Na výrobek je poskytnuta záruka 36 měsíců. Veškeré opravy musí provádět výrobce zařízení. Neodbornou manipulací může dojít k nenávratnému poškození zařízení a jeho znehodnocení.

### **Bezpečnostní pokyny:**

Zařízení smí montovat, zapojovat a oživovat pouze osoba s odpovídající elektrotechnickou kvalifikací. Jakákoliv manipulace nebo zapojování přívodů a vývodů musí probíhat při vypnutém napájení.

### **Ekologická likvidace elektrozařízení:**

Po skončení životnosti je nutné předat zařízení k ekologické likvidaci firmě, která má oprávnění k likvidaci elektroodpadu.



Výhradní prodej a distribuci výrobků detekce plynů VITEKO zajišťují velkobchody s měřicí a regulační technikou:

**BUREŠ BRNO** MAR  
*měřicí a regulační technika*

**Zdeněk Bureš**

Blümlova 11, 643 00 Brno

mob: +420 602 495 605

email: [buress@buressbrno.cz](mailto:buress@buressbrno.cz)

[www.buressbrno.cz](http://www.buressbrno.cz)

**ZEFIN** *s.r.o.*

**ZEFIN s.r.o.**

Školní nám.1066, Sez.ústí II 39102

mob: +420 603 442 290

email: [zefin@zefin.cz](mailto:zefin@zefin.cz)

[www.zefin.cz](http://www.zefin.cz)

VITEKO - Výroba elektronických zařízení

Vít Čechovský, Dobkov 41, Chotěboř 58301

[www.viteko.cz](http://www.viteko.cz) tel: 607 851 321 [info.viteko@seznam.cz](mailto:info.viteko@seznam.cz)