

Návod k obsluze a technické podmínky ústředny detektorů plynu DZ40

Ústředna detektorů plynu slouží jako napájecí zdroj jednoho až deseti kusů detektorů řady GIS a zároveň jako vyhodnocovací jednotka s galvanicky oddělenými releovými výstupy.

Releové výstupy lze použít jak pro signalizace do nadřazeného řídicího systému, tak pro přímé spínání stykačů ventilátorů a výstražných tabulí a sirén.

Ústředna je v provedení na DIN lištu.

Technické parametry:

Napájecí napětí 230V, 50Hz

Doporučení jištění jističem 2B/1

Rozměry 146 x 76 x 62

Jištění primárního okruhu: tavná pojistka T100mA

Jištění sekundárního okruhu: tavná pojistka T1A

Výstupní napětí nestabilizované 11-15V

Výstupní kontakty, prepínací 230V/6A

Krytí: IP20

Optická signalizace:

Zelená signálka – signalizuje, že ústředna je pod napětím

Žlutá signálka – signalizuje překročení prvního stupně koncentrace plynu

Červená signálka – signalizuje překročení druhého stupně koncentrace plynu

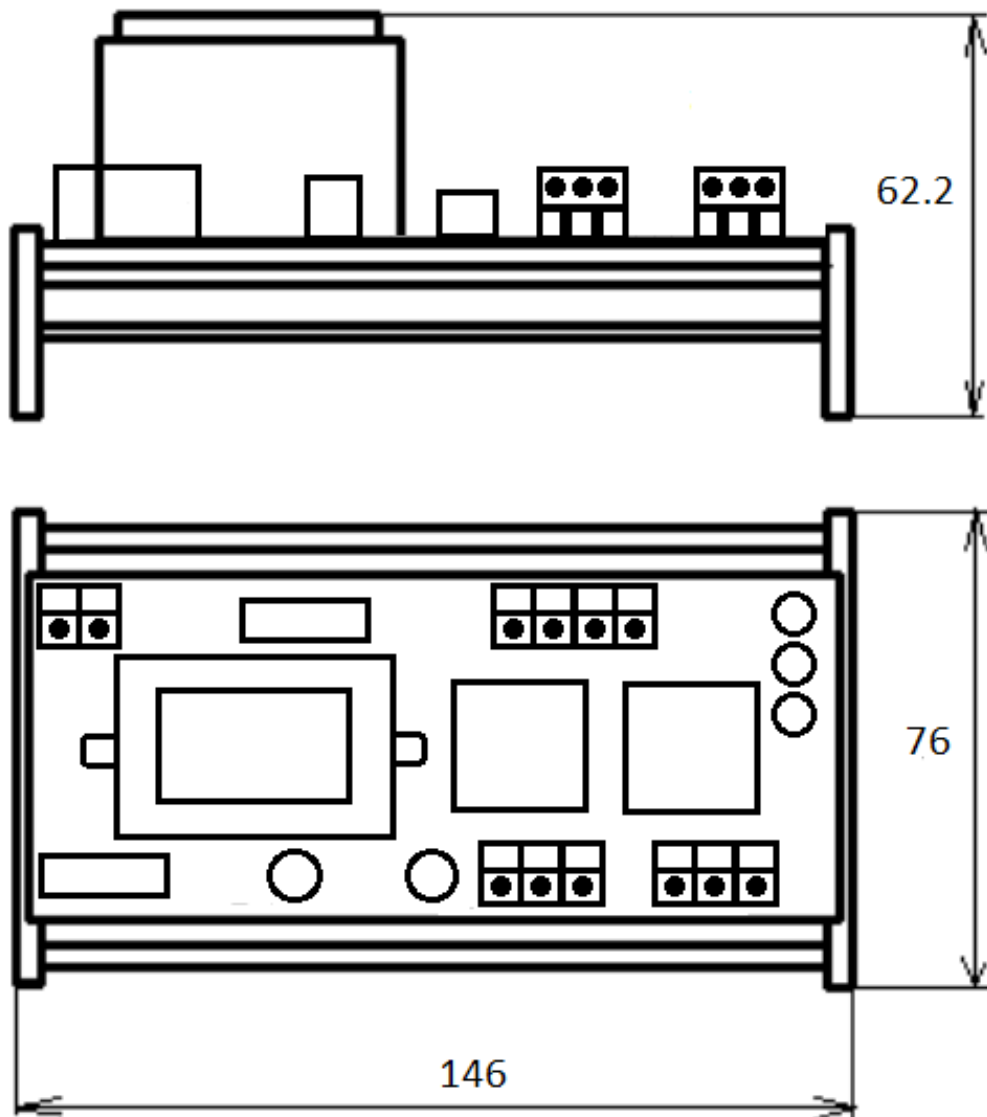
Ochrana před nebezpečným dotykovým napětím dle ČSN33-2000-4-41 je realizována bezpečným výstupním napětím SELV.

Vnější charakteristiky byly stanoveny dle ČSN33-2000-5-51 AB4 normální, zařízení je konstruováno dle ČSN EN 61010-1

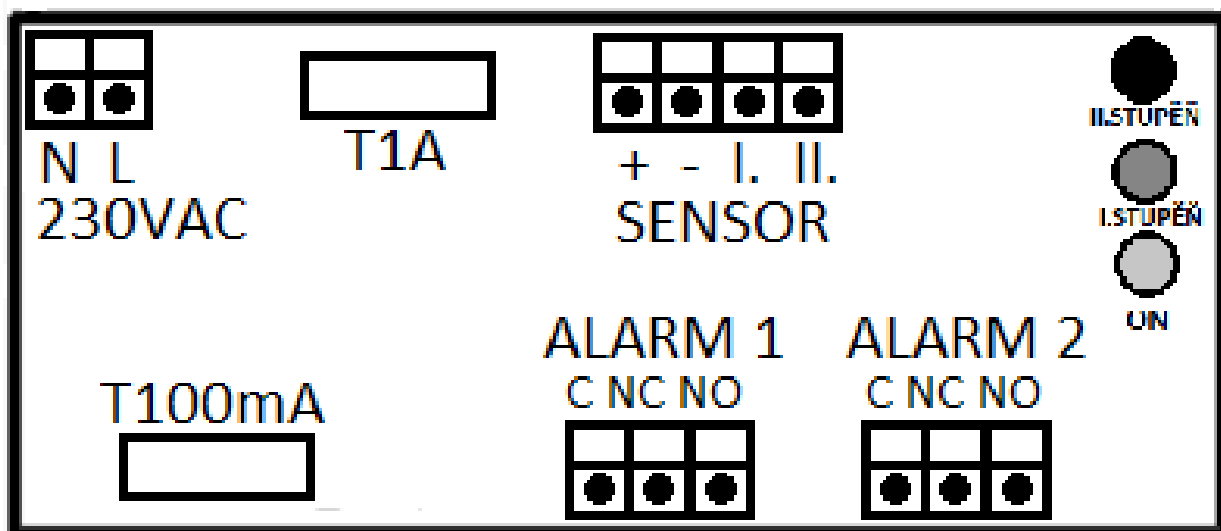
Akreditovaná zkouška:

Funkčnost zařízení a doby odezvy na signál z detektorů byly testovány v akreditované laboratoři společnosti VVUÚ a.s.

Mechanické rozměry:



Přípojovací svorky:



Sítové napájení:

L,N síťové napájení 230V, 50Hz, doporučené jištění jističem 2B/1

Svorky pro připojení detektoru plynu:

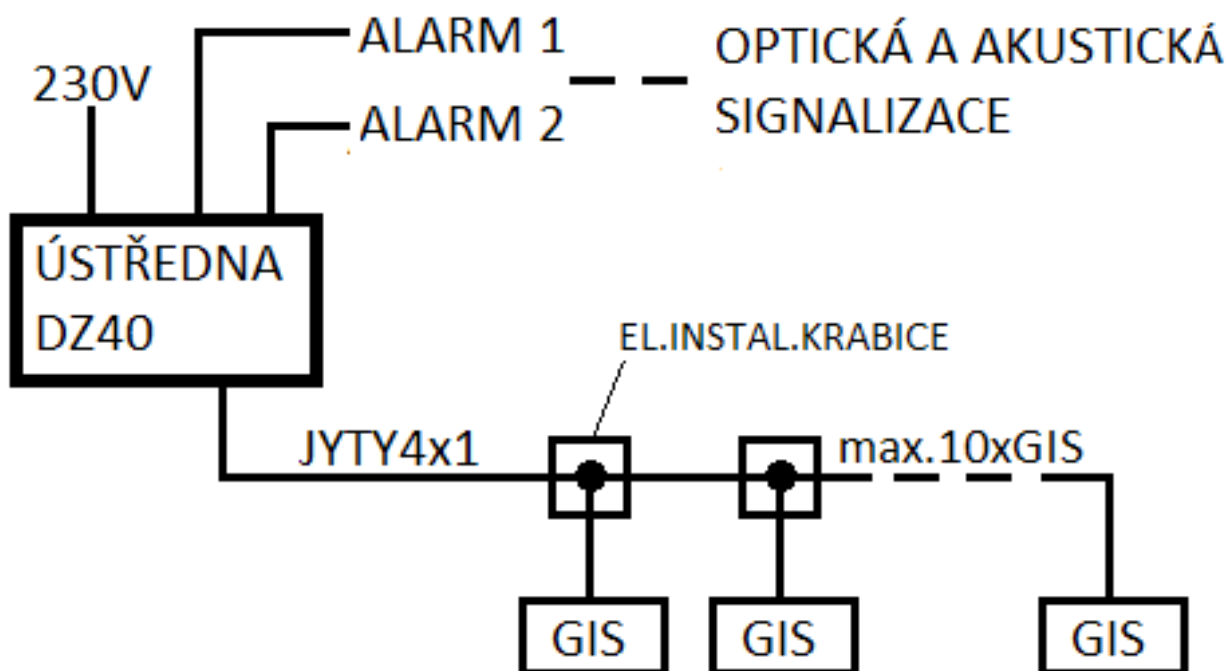
Sensor: + kladný pól napájecího napětí detektoru
- záporný pól napájecího napětí detektoru
I. svorka pro připojení alarmu 1.stupně
II. svorka pro připojení alarmu 2. stupně

Svorky výstupního signálu:

ALARM1 C,NC,NO přepínací kontakt výstupního relé alarm 1.stupně
ALARM2 C,NC,NO přepínací kontakt výstupního relé alarm 2.stupně

Připojení detektorů:

Detektory se připojují kabelem JYTY 4x1. V případě že je na ústřednu připojen víc než jeden detektor, zapojují se výstupy detektorů paralelně



Montáž zařízení:

1. Zařízení naklapneme na DIN lištu v rozvaděči
2. Zkontrolujeme zda zařízení není poškozené a je kompletní, zejména zda nechybí plastové krytky na pojistkových pouzdrech

3. K zařízení připojíme kabely na svorky dle schématu připojovacích svorek
4. Zapneme napájení zdroje na napětí 230V, musí se rozsvítit zelená signálka. V případě že se nerozsvítí, napájecí napětí odpojíme a zkontrolujeme funkčnost tavných pojistek na primárním a sekundárním okruhu
5. Na svorkách + a – změříme výstupní napětí. Výstupní napětí je nestabilizované a pohybuje se v rozmezí 11-15Vss
6. Po připojení detektorů, aktivujeme postupně I. a II. stupeň detektoru a vyzkoušíme funkčnost spínání výstupních relé(detektory se aktivují kouřovým přípravkem, který je přiložen k detektoru a dle návodu k obsluze detektoru.

Servis a pozáruční servis:

Na výrobek je poskytnuta záruka 36měsíců. Veškeré opravy musí provádět výrobce zařízení. Neodbornou manipulací může dojít nenávratnému poškození zařízení a jeho znehodnocení.

Bezpečnostní pokyny:

Zařízení smí montovat, zapojovat a oživovat pouze osoba s odpovídající elektrotechnickou kvalifikací. Jakákoliv manipulace, nebo zapojování přívodů a vývodů musí probíhat při vypnutém napájení 230V.

Pozor při nesprávné manipulaci hrozí úraz elektrickým proudem!

Ekologická likvidace elektrozařízení:

Po skončení životnosti je nutné předat zařízení k ekologické likvidaci firmě, která má oprávnění k likvidaci elektroodpadu.

