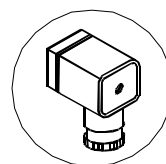
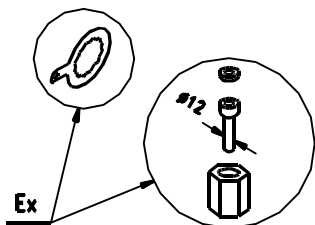
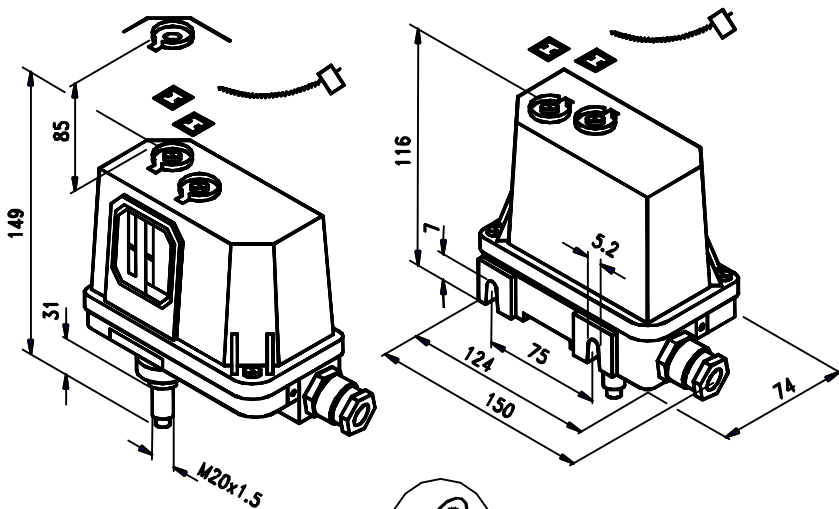
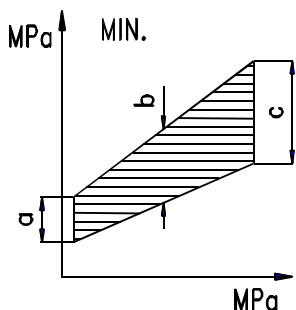


Regulátor tlaku membránový pro vysoké tlaky Typ 61218



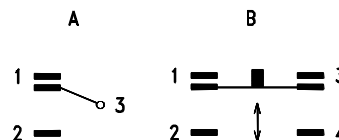
Konektor

objednává se doplňkovým číslem **01** za obj. číslem regulátoru



Průběh diference ve vztahu k rozsahu regulátoru (a-začátek - b-střed - c-konec rozsahu)

Typ mikrosvínače



Výška nad regulátorem nutná k odklopení víka cca 85 mm.

Teplota prostředí: **-20 °C; +60 °C** T,N **-20 °C; +40 °C** Ex

0 kPa = atmosférický tlak
0,1 MPa = 100 kPa = 1 bar

Objednáací číslo 405 61218 xxxx		Mikrosvínač		Rozsah	Min. diference *)			Max. diference		Pracovní tlak [p _{max} /p _{min}] **)	Hydraulický zkušební tlak	Jednotky	Hmotnost [kg]			
Provedení		A	B		a	b	c	a	b					A	B	
N T Ex	61218	001x 601x 901x	011x 611x 911x	4...160	3	6	9	10	15	20	40	100	2000/N-A 3200/N-B	3000-A 4800-B	kPa	0,65
N T Ex	61218	002x 602x 902x	012x 612x 912x	0,1...1	0,02	0,03	0,04	0,04	0,06	0,08	0,25		2/N	3		
N T Ex	61218	003x 603x 903x	013x 613x 913x	0,25...2,5	0,08	0,12	0,15	0,16	0,24	0,3	0,63		4/N	6.	MPa	0,6
N T Ex	61218	004x 604x 904x	014x 614x 914x	0,4...4	0,15	0,2	0,25	0,3	0,4	0,5	1		6./N	9.		

405 61218 ...X

1 - fluoruhlíková pryž
2 - ethylen-propylenová pryž

*) Hodnota minimální diference se plynule mění podle skutečného regulovaného tlaku dle diagramu s upřesněním v tabulce.

**) N - podtlak neomezen