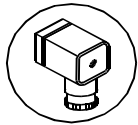
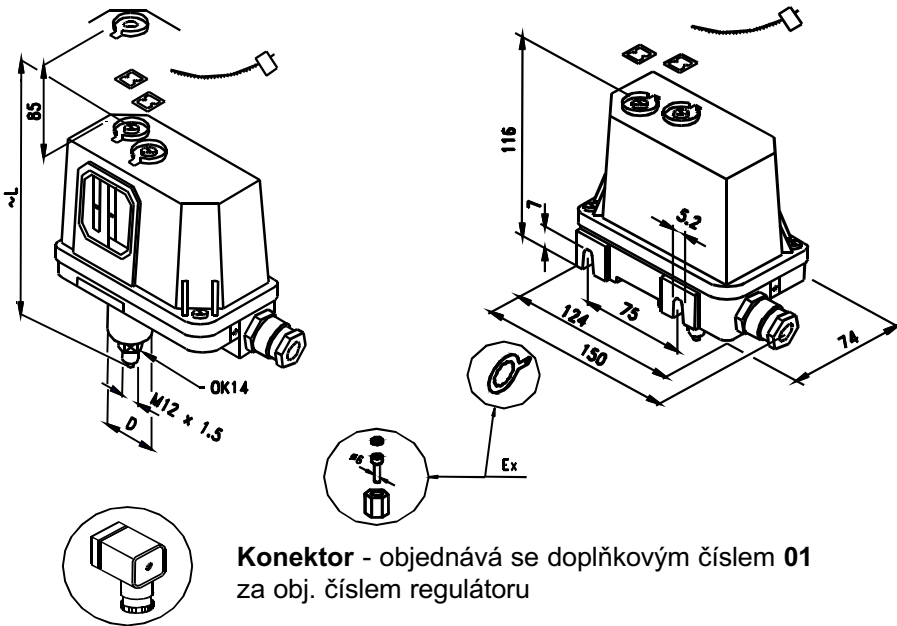


Regulátor tlaku a podtlaku vlnovcový Typ 61214

Bronz (CuSn8) nebo nerez ocel ČSN 41 7348



Konektor - objednává se doplňkovým číslem **01** za obj. číslem regulátoru

Výška nad regulátorem nutná k odklopení víka cca 85 mm.

Teplota prostředí:

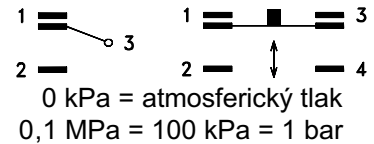
-40 °C; +60 °C

Hlavní použití je pro regulaci a signalizaci tlaku plynů a kapalin do teploty regulovaného média maximálně 120 °C. Druh regulátoru volit podle regulovaného média (pro plynná paliva a agresivní média použít provedení s nerez vlnovcem). Jako příslušenství je možno objednat přípojovací šroubení M12 nebo M20x1,5 viz. „Příslušenství“.

Podle stanoviska ITI Praha č. j. 2940/05.02/99/15.07/2 splňuje regulátor tlaku s nerezovým vlnovcem typ 61214 jako komponent vyhrazeného tlakového zařízení podmínky bezpečnosti provozu kotelních zařízení.

Typ mikrospínače

A B



Objednáací číslo 405 61214 xxxx *)		Mikrospínač		Rozsah	Nestabilita	Min. difference		Max. difference	Pracovní tlak [p _{max} /p _{min} **)	Kontrolní tlak	Jednotky	L/D [mm] viz rozm. náčrtek	Hmotnost [kg]	
Provedení	A	B	Mikrospínač											
			A			B	A, B							
N T Ex	61214	0011 6011 9011	0111 6111 9111	-80...+250	15	15	30	100	350/N	800	kPa	169/34	0,6	
N T Ex	61214	0021 6021 9021	0121 6121 9121	4...63	2			25						
N T Ex	61214	0022 6022 9022	0122 6122 9122	10...100	3	2	4		190/0	400			187/63	0,8
N T Ex	61214	0023 6023 9023	0123 6123 9123	16...160	4	3	6	63						
N T Ex	61214	0031 6031 9031	0131 6131 9131	25...250	10	10	20	100	460/N	660			167/43,5	
N T Ex	61214	0032 6032 9032	0132 6132 9132	40...400	15									
N T Ex	61214	0041 6041 9041	0141 6141 9141	63...630	20	20	40	250	1700/ N	2500				
N T Ex	61214	0042 6042 9042	0142 6142 9142	0,1...1	0,03	0,03					MPa	169/34	0,6	
N T Ex	61214	0043 6043 9043	0143 6143 9143	0,16...1,6	0,04	0,04		0,06	0,4	1,7/N		2,5		
N T Ex	61214	0051 6051 9051	0151 6151 9151	0,25...2,5	0,05	0,12	0,18		3,5/N	5				
N T Ex	61214	0052 6052 9052	0152 6152 9152	0,4...4	0,06	0,2	0,3		5/N	7		160/OK24 ***)		

*) Objednáací číslo přístrojů s nerez vlnovcem je složeno ze základního obj. čísla dle tab. a doplňkového čísla 10 nebo 11 u přístrojů s konektorem.

***) N - tlak neomezen

***) Rozměrové náčrty jako typ 61218