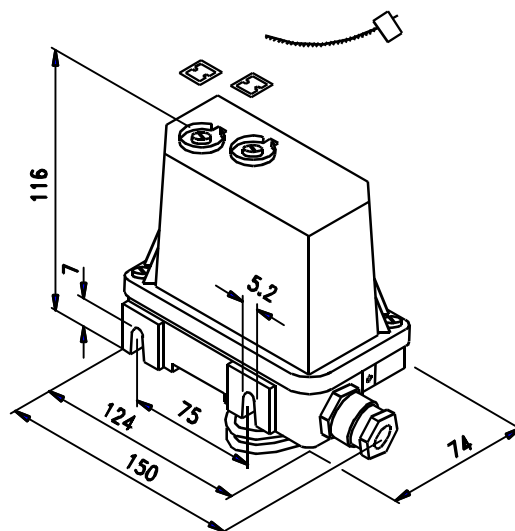
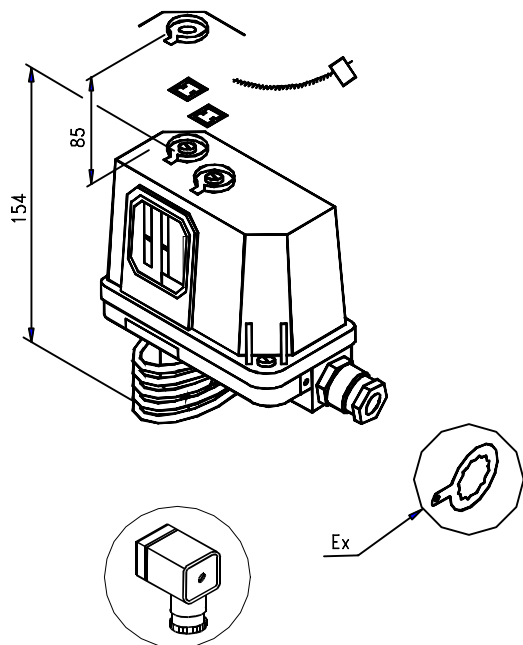


Regulátor teploty prostorový Typ 61113

Hlavní použití je pro jednoduchou regulaci a signalizaci teplot v prostoru (haly apod.).



Konektor

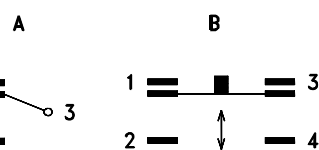
objednává se doplňkovým číslem **01** za obj. číslem regulátoru s mikrospínačem A

Výška nad regulátorem nutná k odklopení víka cca 85 mm.

Teplota prostředí:

-40 °C; +60 °C N,T **-20 °C; +40 °C** Ex

Typ mikrospínače



Objednací číslo 405 61113 xxxx				Rozsah	Nestabilita	Min. diference ≤		Max. diference ≥	Činitel času T [s]	Max. přetížení	Jednotky	Hmotnost [kg]
Provedení		Mikrospínač				Mikrospínač		Mikrospínač				
		A	B			A	B	A, B				
N	61113	0011	0111	±1	2	4	12	do 120	+60	°C	0,6	
T		6011	6111									-40...0
N	61113	0012	0112									-25...15
T		6012	6112									
Ex		9012	9112	-20...15								
N	61113	0013	0113	0...40	*)							
T		6013	6113									
Ex		9013	9113									
N	61113	0014	0114	20...60	2	4						
T		6014	6114									

*) Min. diference v rozsahu 10 až 30 °C = 1,5 °C - mikrospínač A (3 °C - mikrospínač B)
v okrajových částech rozsahu = 2 °C - mikrospínač A (4 °C - mikrospínač B).