

Programovatelný snímač koncentrace CO₂

T5340, T5341, T5440, T5441

**Programovatelný snímač teploty, relativní vlhkosti,
koncentrace CO₂ a dalších vlhkostních veličin**

T6340, T6341, T6440, T6441

se sériovým výstupem RS232, RS485

Návod k použití

Návod k použití

Snímače jsou určeny k měření koncentrace CO₂ ve vzduchu a k měření teploty a relativní vlhkosti vzduchu. Měřená teplota a relativní vlhkost je přepočítávána na další vyjádření vlhkosti - teplotu rosného bodu, absolutní vlhkost, měrnou vlhkost, směšovací poměr a specifickou entalpii. Přístroje jsou určeny pro měření vzduchu bez agresivních příměsí.

Typ snímače	Teplota	Vlhkost	CO ₂	Počítaná veličina	Výstup	Galvanické oddělení výstupu
T5340	-	-	✓	-	RS232	-
T5341	-	-	✓	-	RS232	-
T5440	-	-	✓	-	RS485	✓
T5441	-	-	✓	-	RS485	✓
T6340	✓	✓	✓	✓	RS232	-
T6341	✓	✓	✓	✓	RS232	-
T6440	✓	✓	✓	✓	RS485	✓
T6441	✓	✓	✓	✓	RS485	✓

Přístroj měří koncentraci CO₂ na principu absorpce infračerveného záření. Využívá patentované kalibrační funkce, která kompenzuje proces stárnutí snímacího prvku a je zárukou vynikající dlouhodobé stability. To je zajištěno periodickou automatickou kalibrací senzoru (každých 24 hodin), která je poprvé spuštěna po uplynutí 24 hodin od zapnutí přístroje. Úroveň koncentrace CO₂ je možné indikovat v režimu průměrovaného měření „SLOW“ (průměr z 11 posledních měření) nebo v režimu okamžitého zobrazení „FAST“ (aktuální hodnoty bez softwarové filtrace). V režimu průměrovaného měření „SLOW“ dojde k účinné filtraci krátkodobých změn koncentrace CO₂, které mohou být způsobeny např. pohybem osob v blízkosti snímače. Naopak v režimu „FAST“ je softwarová filtrace vyřazena a měření může být zatíženo přídatným „šumem“ o amplitudě typ. ± 30ppm. Z principu měření je měřená hodnota závislá na hodnotě tlaku vzduchu – nadmořské výšce v místě instalace. Z tohoto důvodu je pro přesná měření vhodné do snímače zadat nadmořskou výšku v místě instalace snímače pomocí programu TSensor – viz dále.

Naměřené hodnoty jsou zobrazovány na dvouřádkovém LCD displeji. K optické indikaci úrovně koncentrace CO₂ slouží třibarevná LED.

Po zapnutí napájení probíhá interní test snímače (cca 20 s). Po tuto dobu jsou místo měřené hodnoty CO₂ na displeji přístroje zobrazeny pomlčky (---).

Snímače T5340, T5341, T6340 a T6341 komunikují po sběrnici RS232, snímače T5440, T5441, T6440 a T6441 po sběrnici RS485. Přístroje podporují komunikační protokol Modbus RTU, protokol vycházející ze standardu Advantech-ADAM, komunikační protokol ARION a komunikaci s jednotkami HWg–Poseidon (protokoly ARION a HWg–Poseidon nepodporují čtení hodnoty koncentrace CO₂). Snímač je od výrobce nastaven na komunikační protokol Modbus RTU. Naměřené hodnoty včetně vypočtené veličiny jsou volitelně zobrazovány na dvouřádkovém LCD displeji. Při zobrazování dvou veličin na jednom řádku displeje jsou hodnoty cyklicky přepínány v intervalu 4s. Displej může být v případě potřeby zcela vypnut.

Pro nastavení všech parametrů snímače včetně podmínek měření koncentrace CO₂ slouží uživatelský program Tsensor, který je možno zdarma získat na adrese www.cometsystem.cz. Při použití tohoto programu se řiďte jeho pokyny. Umožňuje také provádět justování snímače, postup je popsán v samostatném souboru „Manuál pro kalibraci.pdf“, který je součástí instalace programu. Některé parametry zařízení lze nastavit i bez uživatelského programu pouze s pomocí

Hyperterminálu (změna komunikačního protokolu, jeho parametry a nastavení LCD displeje). Postup je popsán v souboru „Popis komunikačních protokolů“, který je volně ke stažení na webu.

Provedení snímačů TxxxxL s vidlicí Lumberg RSFM4 místo kabelových průchodek je určeno pro snadné připojení/odpojení výstupního kabelu.

Označení TxxxxZ je vyhrazeno pro všechny nestandardní varianty přístrojů. Popis odlišností v jejich provedení není součástí tohoto návodu.

Před uvedením přístroje do provozu si podrobně přečtěte celý návod.

Nastavení snímače od výrobce

Pokud nebylo při objednávce snímače požadováno speciální nastavení, je z výroby nastaven na následující parametry:

komunikační protokol:	Modbus RTU
adresa snímače:	01
komunikační rychlost:	9600Bd, bez parity, 2 stop bity
displej:	zapnut
veličina zobrazená na 1. řádku:	CO ₂ , teplota/CO ₂ – dle typu přístroje
veličina zobrazená na 2. řádku:	relativní vlhkost
jednotka teploty:	°C
přednastavená počítaná veličina:	teplota rosného bodu – dle typu přístroje
režim měření CO₂	průměrované měření „SLOW“
LED indikace:	do 1000 ppm zelená, od 1000 ppm do 1200 ppm žlutá, nad 1200 ppm červená
nadmořská výška:	300 m.n.m. v místě instalace snímače

Nastavení parametrů snímače lze změnit pomocí osobního počítače a programu TSensor.

Instalace snímače

Snímač je určen pro montáž na zeď. Ze spodní strany je opatřen dvojicí děr k přišroubování. Externí sondu pro měření koncentrace CO₂ (T5341, T5441, T6341, T6441) vybalíme, připojíme k přístroji a umístíme do měřeného prostoru. Připojovací svorkovnice přístrojů T534x, T544x, T634x a T644x je přístupná po odšroubování čtyř šroubů v rozích krabice a sejmutí krytu. Přívodní kabely provlečeme průchodkami ve stěně krabice. Na svorky připojíme přívodní vodiče s patřičnou polaritou dle níže uvedeného zapojení svorek. Kabelové průchodku dotáhneme a přišroubojeme kryt snímače. Protikus vidlice snímačů T534xL, T544xL, T634xL a T644xL zapojíme podle tabulky v Příloze B tohoto návodu. Snímač se nesmí připojovat pod napětím. Montážní poloha snímačů T5340(L) a T5440(L) je průchodkami (konektorem) směrem nahoru, montážní poloha snímačů T6340(L) a T6440(L) je stonkem směrem dolů a montážní poloha snímačů T5341(L), T5441(L), T6341(L), T6441(L) je libovolná.

Snímače T6340(L) a T6440(L) a externí sondu RV+T snímačů T6341(L) a T6441(L) se nedoporučuje dlouhodobě provozovat v prostředí ve stavu kondenzace. V tomto případě může dojít ke zkondenzování vodních par pod krytkou senzorů do kapalné fáze. Důsledkem je výrazné prodloužení doby odezvy na změnu vlhkosti a při větším množství zkondenzované vody může při dlouhodobé expozici dojít k poškození senzoru. Obdobné chování může nastat v prostředí s vodním aerosolem.

Snímače T534x a T634x jsou dodávány s připojovacím kabelem zakončeným konektorem pro připojení k rozhraní RS232. Přístroje jsou navrženy pouze pro napájení s externího zdroje (kabel o vnějším průměru 3 až 6,5 mm).

Pro přípojovací vedení snímačů T544x a T644x se sériovým výstupem RS485 doporučujeme použít stíněný měděný kabel s krouceným párem žil (twist) o maximální délce 1200 m, který musí být veden ve vnitřních prostorách (snímač nemá ochrany pro používání ve vnějším prostředí). Jmenovitá impedance kabelu má být 100 Ω, odpor smyčky max. 240 Ω, kapacita kabelu max. 65 pF/m. Snímače připojujeme kabelem o průměru vnější izolace 3 až 6,5 mm (vhodný je například kabel SYKFY 2x2x0,5 mm², kdy jeden pár vodičů slouží k napájení snímače a druhý pro komunikační linku). Vedení by mělo být provedeno v jedné linii, tj. ne do „stromu“ či „hvězdy“. Na jeho konci by měl být zakončovací odpor. U kratších vzdáleností lze tolerovat i jinou topologii sítě. Zakončovací odpor by měl mít stejnou velikost, jako paralelní kombinace vstupních odporů všech zařízení, která jsou na linku připojena. Bývá doporučována pevná hodnota 120 Ω, což ovšem může v návaznosti na předchozí vlastnosti sítě zhoršit, protože se sníží napěťové úrovně a tím i odolnost vůči rušení. Při problémech se spolehlivostí komunikace je možno jeho velikost zvýšit, případně při menších vzdálenostech jej zcela vypustit.

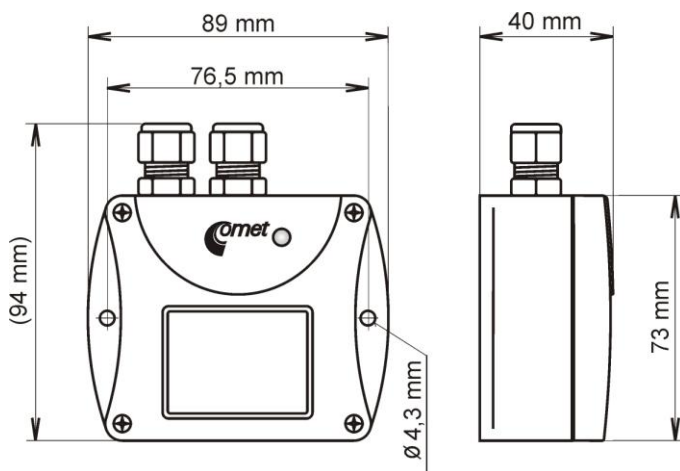
Snímače T534xL, T544xL, T634xL a T644xL připojíme kabelem o průměru doporučeném pro kabelovou zásuvku (stínění na straně konektoru nepřipojovat).

Vedení se nesmí vést paralelně se silovými rozvody. Bezpečná vzdálenost může být až 0,5 m (podle charakteru rušení), jinak hrozí možnost indukce nežádoucích rušivých signálů do vedení a tím i ovlivnění výsledku měření a jeho stability.

Elektrickou instalaci a zapojení smí provádět pouze pracovník s požadovanou kvalifikací dle platných norem.

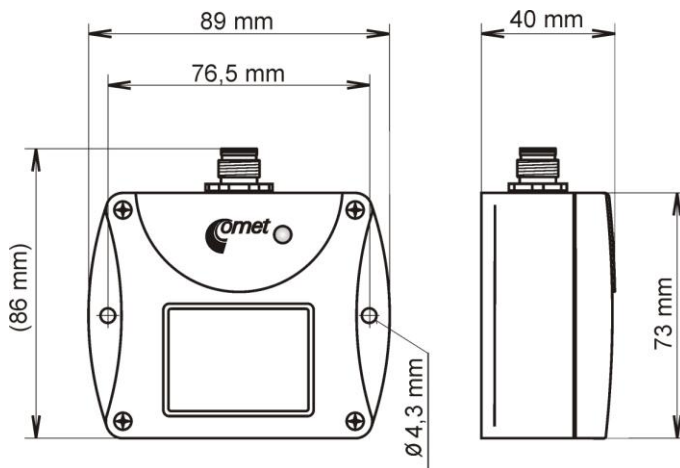
Rozměrový náčrt

T5340, T5440

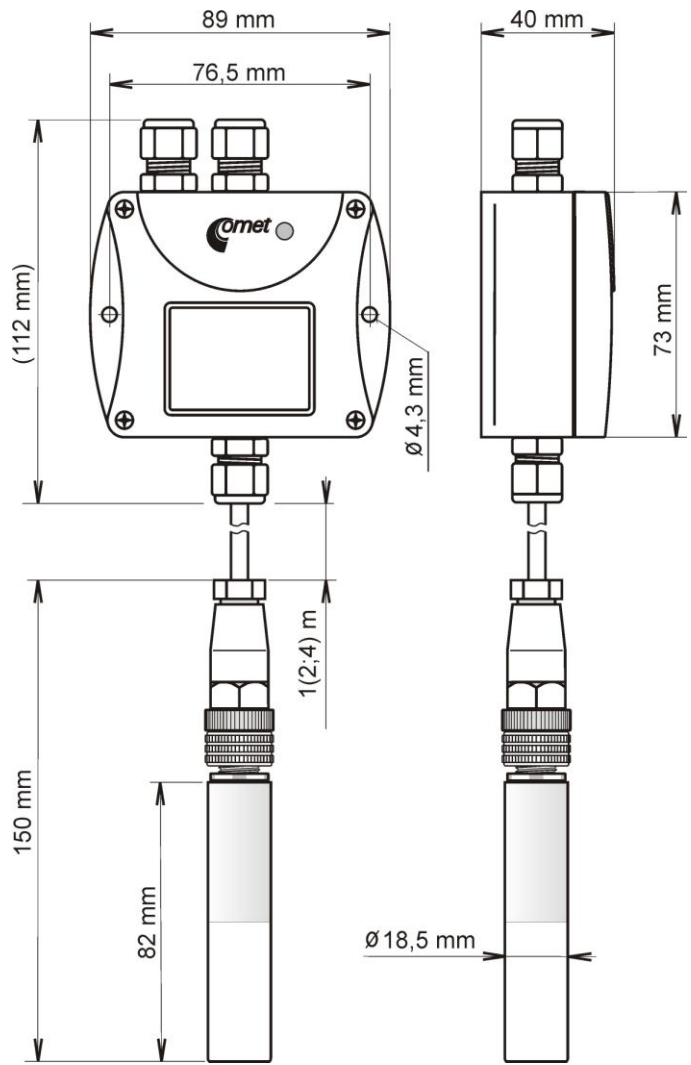


T5340L, T5440L

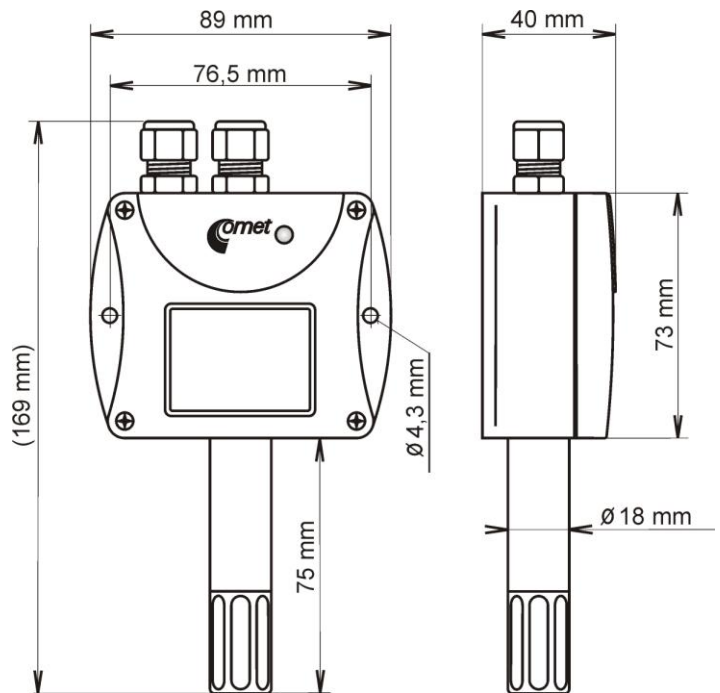
zapojení konektoru
je v Příloze B



T5341, T5441

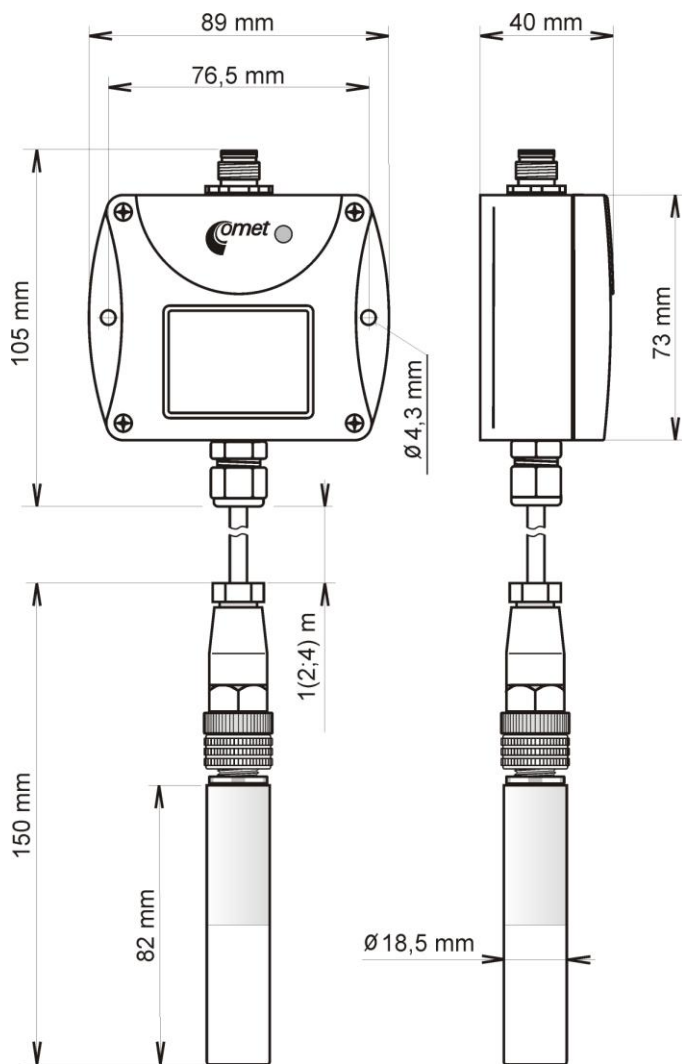


T6340, T6440



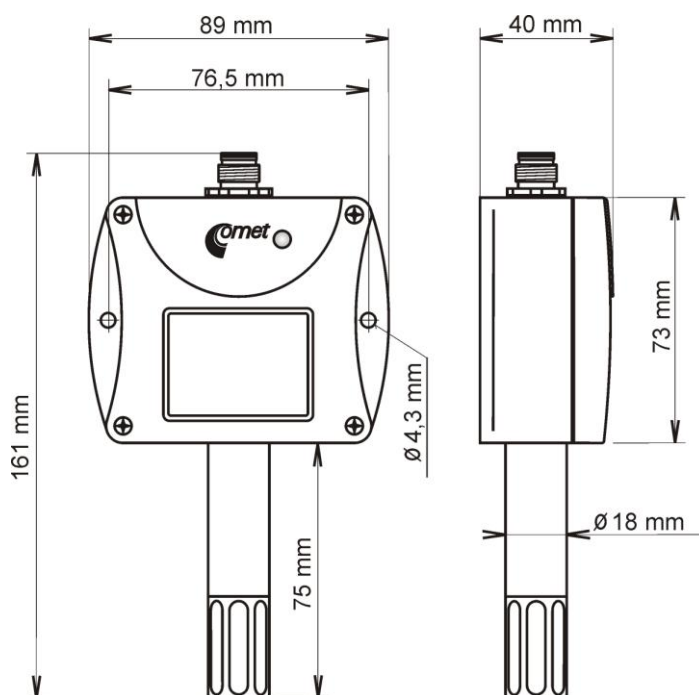
T5341L, T5441L

zapojení konektoru
je v Příloze B

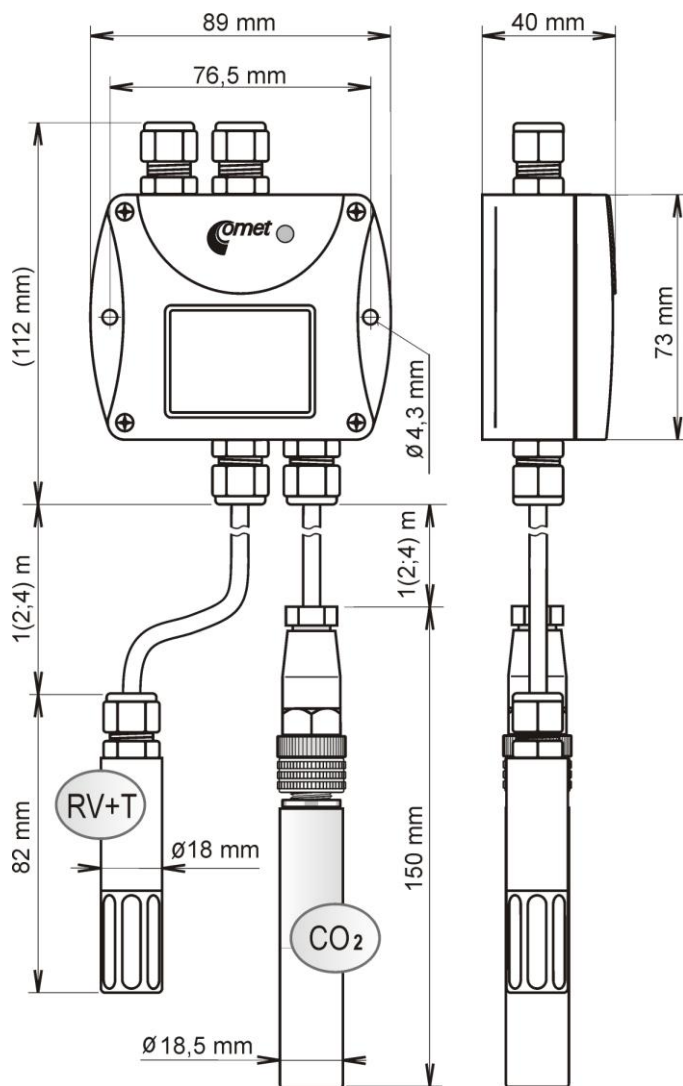


T6340L, T6440L

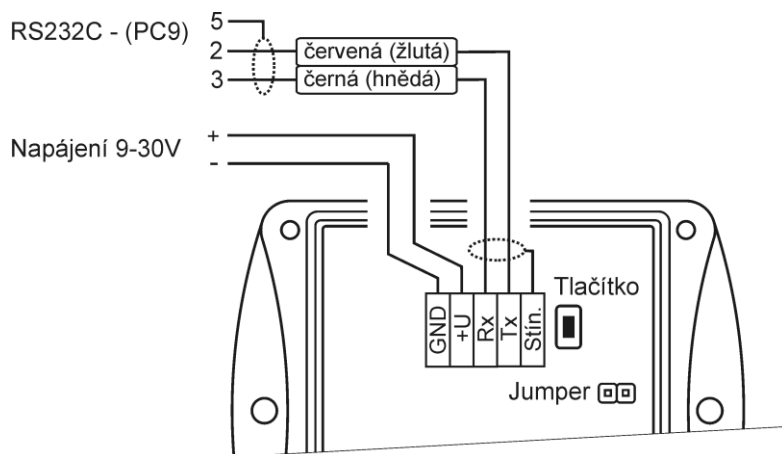
zapojení konektoru
je v Příloze B



T6341, T6441

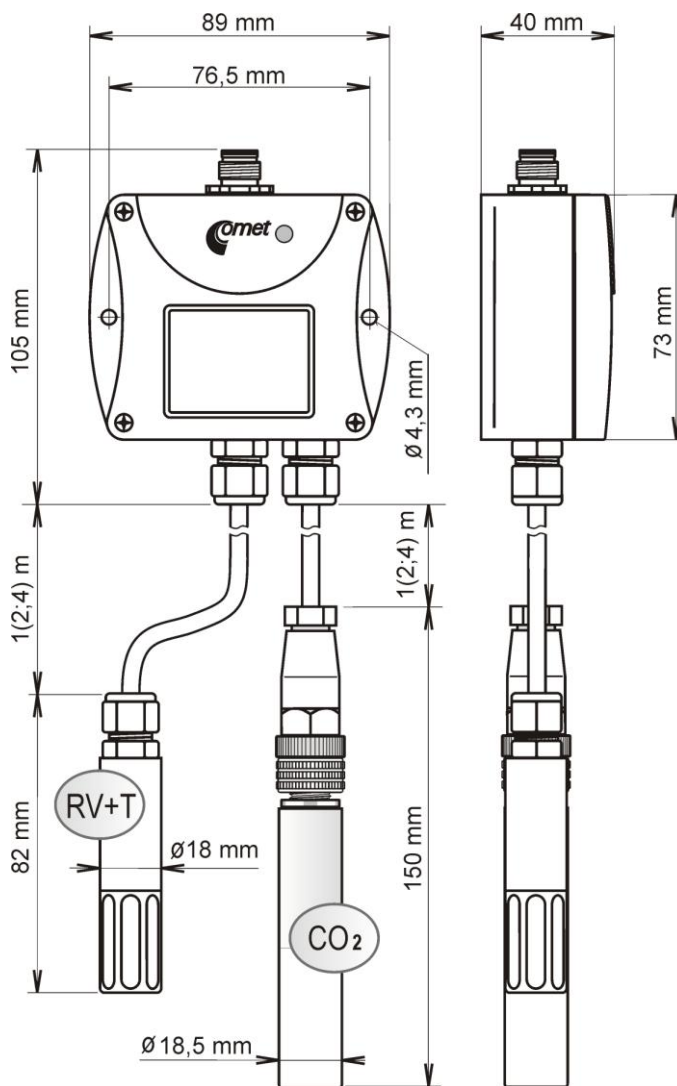


Typické aplikační zapojení, zapojení svorek – RS232

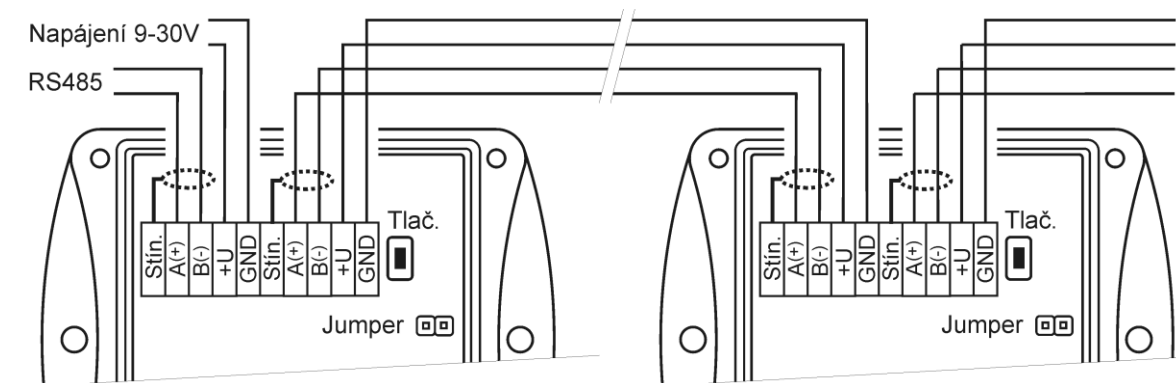


T6341L, T6441L

zapojení konektoru
je v Příloze B



Typické aplikační zapojení, zapojení svorek – RS485



Info režim

Máte-li pochybnost u nainstalovaného snímače s rozhraním RS485 o nastavené adrese, lze ji ověřit i bez použití počítače. Podmínkou je připojené napájení. Snímače s rozhraním RS232 mají komunikační adresu nastavenou vždy na 1.

Odšroubujte kryt snímače a stiskněte krátce tlačítko u připojovacích svorek (zkratovací propojka musí být rozpojena). Na displeji se zobrazí adresa na kterou je snímač nastaven (v dekadickém tvaru), při nastaveném komunikačním protokolu HWg–Poseidon je zobrazeno číslo odpovídající ASCII kódu adresy. Dalším stiskem tlačítka info režim končí a displej se vrátí zpět na zobrazení měřených veličin.

Upozornění: během info režimu snímač neměří ani nekomunikuje. Pokud zůstane snímač v info režimu déle než 15 s, automaticky se vrátí do měřicího cyklu.

Popis komunikačních protokolů

Podrobný popis jednotlivých komunikačních protokolů včetně příkladů komunikace je uveden v samostatném dokumentu „*Popis komunikačních protokolů snímačů řady Txxxx s digitálním komunikačním rozhraním*“, který je volně ke stažení na www.cometsystem.cz.

Upozornění: Po zapnutí napájení může snímači trvat až 2 s, než začne komunikovat a měřit!

Modbus RTU

Řídící jednotky komunikují na principu master-slave (řídící-podřízený), jde o poloduplexní provoz (half-duplex). Pouze master může vyslat požadavky a pouze adresované zařízení odpovídá. Po dobu vyslání požadavku nesmí odpovídat žádná jiná z podřízených stanic. Při komunikaci se data přenáší v binárním formátu. Každý Byte se vysílá jako osmi bitové datové slovo ve tvaru: 1 start bit, datové slovo 8 bitů (LSB první), 2 stop bity¹, bez parity. Snímač podporuje komunikační rychlosti 110Bd až 115200Bd.

Vysílaný požadavek i odpověď má syntaxi: ADRESA ZAŘÍZENÍ – FUNKCE – Modbus CRC

Podporované funkce

03 (0x03): Čtení 16-bitových registrů (Read Holding Registers)

04 (0x04): Čtení 16-bitové vstupní brány (Read Input Registers)

16 (0x10): Nastavení více 16-bitových registrů (Write Multiple Registers)

Zkratovací propojka a tlačítko

Zkratovací propojka i tlačítko jsou umístěny vedle připojovacích svorek. Při zvoleném komunikačním protokolu Modbus je jejich funkce následující:

- Zkratovací propojka rozpojena (open) – paměť snímače je chráněna proti zápisu, ze snímače lze pouze vyčítat měřené hodnoty, do paměti nelze zapisovat (nelze měnit adresu snímače, komunikační rychlost, nastavení LCD displeje ...).
- Zkratovací propojka spojena (closed) – povolen zápis do paměti snímače pomocí uživatelského programu.

¹ Snímač vysílá dva stop bity, při příjmu je postačující jeden platný stop bit.

- Zkratovací propojka rozpojena (open) a krátce stisknuto tlačítko – snímač přejde do Info režimu, viz kapitola „Info režim“.
- Zkratovací propojka spojena (closed) a tlačítko stisknuto na déle než šest sekund – způsobí obnovení firemního nastavení komunikačního protokolu, tj. nastaví protokol Modbus RTU, adresu snímače 01 a komunikační rychlost na 9600Bd - po stisknutí tlačítka na displeji bliká nápis „dEF“, po šesti sekundách zůstane nápis svítit, firemní nastavení komunikace je tím obnoveno.

Modbus registry snímače

Proměnná	Jednotka	Adresa [hex] ^X	Adresa [dec] ^X	Formát	Velikost	Status
Měřená teplota	[°C] [°F]*	0x0031	49	Int*10	BIN16	R
Měřená relativní vlhkost	[%]	0x0032	50	Int*10	BIN16	R
Hodnota počítané veličiny*		0x0033	51	Int*10	BIN16	R
Teplota rosného bodu	[°C][°F]*	0x0035	53	Int*10	BIN16	R
Absolutní vlhkost	[g/m ³]	0x0036	54	Int*10	BIN16	R
Měrná vlhkost	[g/kg]	0x0037	55	Int*10	BIN16	R
Směšovací poměr	[g/kg]	0x0038	56	Int*10	BIN16	R
Specifická entalpie	[kJ/kg]	0x0039	57	Int*10	BIN16	R
Měřená koncentrace CO ₂ na LCD	ppm	0x0034	52	Int	BIN16	R
Úroveň CO ₂ „FAST“ režim	ppm	0x0054	84	Int	BIN16	R
Úroveň CO ₂ „SLOW“ režim	ppm	0x0055	85	Int	BIN16	R
Sériové číslo zařízení Hi	[-]	0x1035	4149	BCD	BIN16	R
Sériové číslo zařízení Lo	[-]	0x1036	4150	BCD	BIN16	R
Verze Firmware Hi	[-]	0x3001	12289	BCD	BIN16	R
Verze Firmware Lo	[-]	0x3002	12290	BCD	BIN16	R
Adresa zařízení	[-]	0x2001	8193	Int	BIN16	R/W**
Kód přenosové rychlosti	[-]	0x2002	8194	Int	BIN16	R/W**

Vysvětlivky:

- * podle typu a nastavení snímače (pomocí uživatelského software)
- Int*10 registr je ve formátu integer*10 (obdobně *100, *1000)
- R registr je určen jen pro čtení
- W** registr je určen pro zápis, podrobněji viz popis komunikačních protokolů
- ^X Při přenosu jsou adresy registrů indexovány od nuly, tj. registr 0x31 se fyzicky po sběrnici vyšle jako hodnota 0x30, 0x32 jako 0x31... (zero based addressing)

Pozn. V případě potřeby vyčítat měřené hodnoty ze snímače s větším rozlišením než jedna desetina, jsou měřené hodnoty ve snímači uloženy i ve „Float“ formátu, který ovšem není přímo kompatibilní s IEEE754.

Protokol vycházející ze standardu Advantech-ADAM

Řídící jednotky komunikují na principu master-slave (řídící-podřízený), jde o poloduplexní provoz (half-duplex). Pouze master může vyslat požadavky a pouze adresované zařízení odpovídá. Po dobu vyslání požadavku nesmí odpovídat žádná jiná z podřízených stanic. Při komunikaci se data přenáší v ASCII formátu (znakově). Každý Byte se vysílá jako dva ASCII znaky. Snímač podporuje komunikační rychlosti 1200Bd až 115200Bd, parametry přenosové linky jsou 1 start bit + osmi bitové datové slovo (LSB první) + 1stop bit, bez parity.

Zkratovací propojka

Je umístěna vedle připojovacích svorek. Při zvoleném komunikačním protokolu vycházejícím ze standardu Advantech-ADAM je její význam následující:

- Pokud je propojka při zapnutí napájení spojena, snímač vždy komunikuje s následujícími parametry bez ohledu na nastavení, které je v něm uloženo:
komunikační rychlost 9600 Bd, bez kontrolního součtu, adresa snímače 00
- Pokud propojka není při zapnutí napájení spojena, snímač komunikuje podle nastavení, které je v něm uloženo.
- Pokud spojíme zkratovací propojku za provozu snímače, snímač dočasně změní svou adresu na 00, bude komunikovat stejnou komunikační rychlostí jaká byla před spojením propojky a bude komunikovat bez kontrolního součtu. Po rozpojení propojky se obnoví nastavení adresy a kontrolního součtu podle hodnot uložených ve snímači.
- Komunikační rychlost a kontrolní součet lze měnit pouze, pokud je propojena zkratovací propojka.
- Zkratovací propojka spojena (closed) a tlačítko stisknuto na déle než šest sekund – způsobí obnovení firemního nastavení komunikačního protokolu, tj. nastaví protokol Modbus RTU, adresu snímače 01 a komunikační rychlost na 9600Bd - po stisknutí tlačítka na displeji bliká nápis „dEF“, po šesti sekundách zůstane nápis svítit, firemní nastavení komunikace je tím obnoveno.

Formát příkazů pro vyčtení měřené hodnoty

- Snímače koncentrace CO₂ řady T5xxx
příkaz pro vyčtení hodnoty měřené veličiny má formát **#AA(CRC) cr**, kde **AA** je adresa zařízení a **CRC** je kontrolní součet (lze zapnout/vypnout)
- Snímače teploty, relativní vlhkosti a koncentrace CO₂ řady T6xxx
příkaz pro vyčtení měřené veličiny má formát **#AAx(CRC) cr**, kde **AA** je adresa zařízení, **x** je číslo komunikačního kanálu, **CRC** je kontrolní součet (lze zapnout/vypnout)

měřená veličina	číslo komunikačního kanálu
teplota	0
relativní vlhkost	1
počítaná veličina	2
koncentrace CO ₂	3

Příkaz #AA(CRC) cr (podporován od verze FW 02.60) umožňuje hromadné vyčtení všech měřených veličin z vícekanálových zařízení. Odpověď na příkaz je

> (teplota)(relativní vlhkost)(teplota rosného bodu)(absolutní vlhkost)(měrná vlhkost)
(směšovací poměr)(specifická entalpie)(koncentrace CO₂) cr

Komunikační protokol ARION firmy AMiT

Snímač podporuje komunikační protokol ARiON v1.00, podrobný popis viz dokument „*Popis komunikačních protokolů*“ nebo www.amit.cz. Čtení koncentrace CO₂ není tímto protokolem podporováno.

Komunikace s jednotkami HWg Poseidon

Snímače podporují komunikaci s jednotkami HWg Poseidon. Pro nastavení komunikace s tímto zařízením nastavte snímač pomocí programu TSensor na komunikační protokol HWg–Poseidon a zvolte adresu zařízení. Pomocí tohoto komunikačního protokolu je možné ze snímače vyčítat teplotu ve °C, relativní vlhkost a jednu počítanou veličinu (teplota rosného bodu nebo absolutní vlhkost). Čtení koncentrace CO₂ není tímto protokolem podporováno.

Zkratovací propojka a tlačítko - funkce

Při zvoleném komunikačním protokolu HWg Poseidon je jejich funkce následující:

- Zkratovací propojka rozpojena (open) a krátce stisknuto tlačítko – snímač přejde do Info režimu, viz kapitola „*Info režim*“.
- Zkratovací propojka spojena (closed) a tlačítko stisknuto na déle než šest sekund – způsobí obnovení firemního nastavení komunikačního protokolu, tj. nastaví protokol Modbus RTU, adresu snímače 01 a komunikační rychlost na 9600Bd - po stisknutí tlačítka na displeji bliká nápis „dEF“, po šesti sekundách zůstane nápis svítit, firemní nastavení komunikačního protokolu je tím obnoveno.

Chybové stavy snímače

Při provozu snímač neustále provádí kontrolu svého stavu, v případě zjištění chyby zobrazí na LCD displeji odpovídající chybový kód:

Error 0 - na prvním řádku displeje zobrazeno „Err0“. Chyba kontrolního součtu CRC uloženého nastavení v paměti snímače. K této chybě dochází při nedodržení postupu zápisu do paměti snímače, zápisem na jiné adresy než je dovoleno, případně nastalo poškození kalibračních dat. V tomto stavu snímač neměří. Jedná se o závažnou chybu, pro její odstranění kontaktujte distributora přístroje.

Error 1 - měřená nebo vypočtená veličina kromě koncentrace CO₂ je nad horní hranici povoleného rozsahu. Tento stav nastane v případě, že:

- Měřená teplota je větší než cca 600°C (tzn. velký neměřitelný odpor teplotního čidla, pravděpodobně je rozpojeno).
- Relativní vlhkost je větší než 100%, tzn. zničené čidlo vlhkosti, nebo nelze vlhkost spočítat (z důvodu chyby při měření teploty).
- Počítaná veličina – výsledek nelze spočítat (chyba při měření teploty nebo relativní vlhkosti, případně překročen maximální rozsah).

Error 2 - na řádku displeje určeného pro zobrazení veličiny zobrazeno „Err2“. Měřená nebo vypočtená veličina je pod spodní hranici povoleného rozsahu nebo nastala chyba při měření koncentrace CO₂. Hodnota této veličiny čtená ze snímače je -999,9. Tento stav nastane v případě že:

- Měřená teplota je menší než cca -210°C (tzn. malý odpor teplotního čidla, pravděpodobně zkrat).
- Relativní vlhkost je menší než 0%, tzn. poškození čidla pro měření relativní vlhkosti, nebo nelze vlhkost spočítat (z důvodu chyby při měření teploty).
- Počítaná veličina – výsledek nelze spočítat (chyba při měření teploty nebo relativní vlhkosti)

Error 3 - na displeji je zobrazeno „Err3“. Jde o chybu vnitřního A/D převodníku (převodník neodpovídá, pravděpodobně došlo k jeho poškození). Tato chyba neovlivňuje měření a výstup koncentrace CO_2 . V tomto stavu snímač neměří teplotu a relativní vlhkost. Jedná se o závažnou chybu, pro její odstranění kontaktujte distributora přístroje.

Error 4 - na displeji je zobrazeno „Err4“. Jde o interní chybu senzoru CO_2 . V tomto stavu snímač neměří koncentraci CO_2 . Hodnota čtená ze snímače je -9999. Jedná se o závažnou chybu, pro její odstranění kontaktujte distributora přístroje.

Zobrazení na LCD displeji

$^{\circ}\text{C}$, $^{\circ}\text{F}$ - zobrazený údaj u tohoto symbolu je měřená teplota nebo chybový stav veličiny.

%RH - zobrazený údaj u tohoto symbolu je měřená relativní vlhkost nebo chybový stav veličiny.

CO_2 ppm - zobrazený údaj je měřená koncentrace CO_2 nebo chybový stav veličiny. Blikající symbol CO_2 ppm – indikuje právě probíhající autokalibraci čidla CO_2 . Spouští se automaticky jednou za 24h, doba trvání je cca 90 s.

$^{\circ}\text{C} / ^{\circ}\text{F}$ **DP** - zobrazený údaj u tohoto symbolu je vypočtená teplota rosného bodu nebo chybový stav veličiny.

g/m^3 - zobrazený údaj u tohoto symbolu je vypočtená absolutní vlhkost nebo chybový stav veličiny.

g/kg - zobrazený údaj u tohoto symbolu je vypočtená měrná vlhkost nebo směšovací poměr (podle nastavení snímače), případně chybový stav veličiny.

3 - tato číslice svítí u levého okraje displeje pokud je spojena zkratovací propojka.

Při zvoleném zobrazování vypočtené specifické entalpie se na LCD displeji zobrazuje pouze hodnota této veličiny bez odpovídající jednotky.

Technické parametry přístroje:

Rozhraní RS485:

Vstupní impedance přijímače: 96k Ω
Maximální počet zařízení na sběrnici: 256

Napájení: 9 až 30 Vss

Příkon: trvalý cca 0,5 W
špičkový cca 3W po dobu 50 ms s periodou 15 s

T5340, T5440 - snímač koncentrace CO₂

Koncentrace CO₂:

Přesnost: $\pm (50 \text{ ppm} + 2 \% \text{ z měřené hodnoty})$ při 25 °C a 1013 hPa

Rozsah: 0 až 2000 ppm

Teplotní závislost: typ. 2 ppm CO₂ / °C v rozsahu 0 až 50 °C

Dlouhodobá stabilita: typ. 20 ppm / rok

Rozlišení 1 ppm

Doba odezvy: t₉₀ < 195 s v režimu „SLOW“

t₉₀ < 75 s v režimu „FAST“

T5341, T5441 - snímač koncentrace CO₂

Koncentrace CO₂:

Přesnost: $\pm (100 \text{ ppm} + 5 \% \text{ z měřené hodnoty})$ při 25 °C a 1013 hPa

Rozsah: 0 až 10 000 ppm

Teplotní závislost: typ. 2 ppm CO₂ / °C v rozsahu 0 až 50 °C

Dlouhodobá stabilita: typ. 20 ppm / rok

Rozlišení 1 ppm

Doba odezvy: t₉₀ < 195 s v režimu „SLOW“

t₉₀ < 75 s v režimu „FAST“

T6340, T6440 - snímač teploty, relativní vlhkosti a koncentrace CO₂

Teplota:

Přesnost: $\pm 0,4 \text{ °C}$

Rozsah: -30 až +80°C

Rozlišení: 0,1 °C

Relativní vlhkost:

Přesnost: $\pm 2,5 \% \text{RH}$ v rozsahu 5 až 95 %RH při 23 °C

Rozsah: 0 až 100 %RH, teplotně kompenzováno

Rozlišení: 0,1 %RH

Koncentrace CO₂:

Přesnost: $\pm (50 \text{ ppm} + 2 \% \text{ z měřené hodnoty})$ při 25 °C a 1013 hPa

Rozsah: 0 až 2000 ppm

Teplotní závislost: typ. 2 ppm CO₂ / °C v rozsahu 0 až 50 °C

Dlouhodobá stabilita: typ. 20 ppm / rok

Rozlišení 1 ppm

Rozsah měření teploty a vlhkosti je omezen níže uvedeným grafem!

Doba odezvy měření teploty a vlhkosti s krytkou čidel s nerezovou tkaninou (F5200B) a s bronzovou krytkou čidel (F0000 – volitelné příslušenství), proudění vzduchu cca 1 m/s:
teplota: $t_{90} < 6$ min (teplotní skok 20 °C)
vlhkost: $t_{90} < 30$ s (vlhkostní skok 65 %RV, konstantní teplota)

Doba odezvy měření koncentrace CO₂:
 $t_{90} < 195$ s v režimu „SLOW“
 $t_{90} < 75$ s v režimu „FAST“

T6341, T6441 - snímač teploty, relativní vlhkosti a koncentrace CO₂

Teplota:

Přesnost: $\pm 0,4$ °C
Rozsah: -30 až +105 °C, včetně kabelu k sondě
Rozlišení: 0,1 °C

Relativní vlhkost:

Přesnost: $\pm 2,5$ %RH v rozsahu 5 až 95 %RH při 23 °C
Rozsah: 0 až 100 %RH, teplotně kompenzováno
Rozlišení: 0,1 %RH

Koncentrace CO₂:

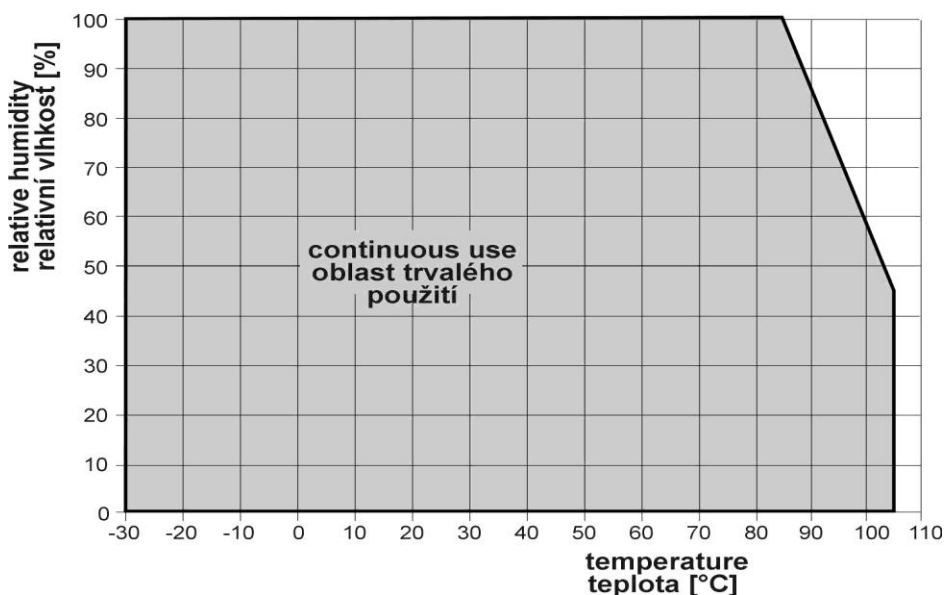
Přesnost: $\pm (100 \text{ ppm} + 5 \% \text{ z měřené hodnoty})$ při 25 °C a 1013 hPa
Rozsah: 0 až 10 000 ppm
Teplotní závislost: typ. 2 ppm CO₂ / °C v rozsahu 0 až 50 °C
Dlouhodobá stabilita: typ. 20 ppm / rok
Rozlišení 1 ppm

Rozsah měření teploty a vlhkosti je omezen níže uvedeným grafem!

Doba odezvy měření teploty a vlhkosti s krytkou čidel s nerezovou tkaninou (F5200B) a s bronzovou krytkou čidel (F0000 – volitelné příslušenství), proudění vzduchu cca 1 m/s:
teplota: $t_{90} < 6$ min (teplotní skok 20 °C)
vlhkost: $t_{90} < 30$ s (vlhkostní skok 65 %RV, konstantní teplota)

Doba odezvy měření koncentrace CO₂:
 $t_{90} < 195$ s v režimu „SLOW“
 $t_{90} < 75$ s v režimu „FAST“

Omezení rozsahu měření teploty a vlhkosti

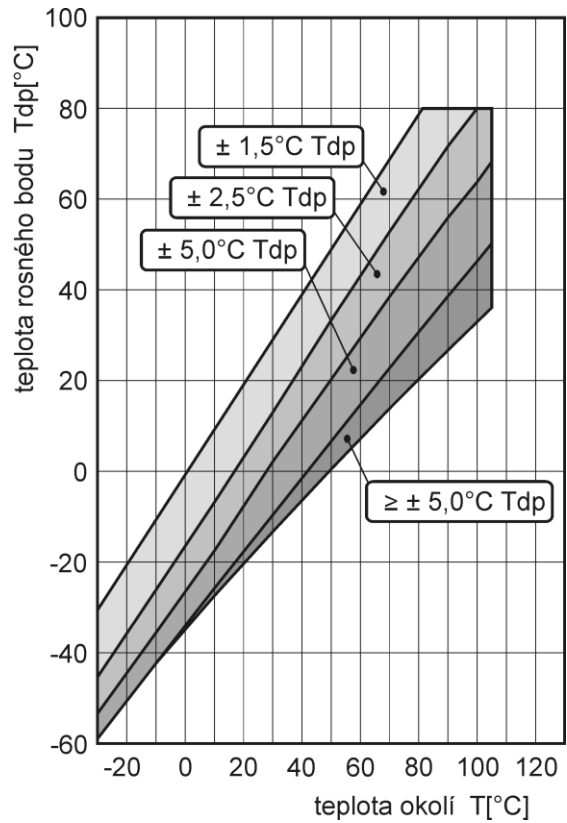
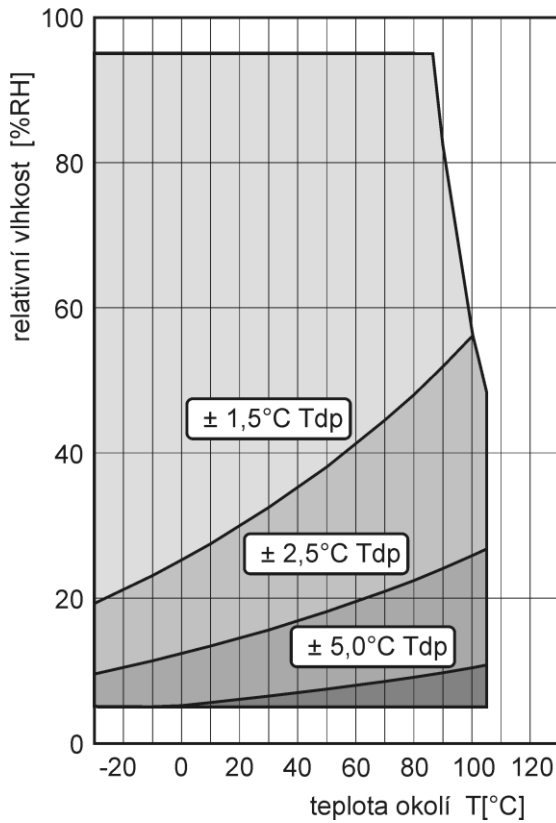


Veličiny počítané z měřené teploty a vlhkosti:

Teplota rosného bodu

Přesnost: $\pm 1,5^{\circ}\text{C}$ ($\pm 2,7^{\circ}\text{F}$) při okolní teplotě $T < 25^{\circ}\text{C}$ (77°F) a $\text{RV} > 30\%$, podrobně viz grafy

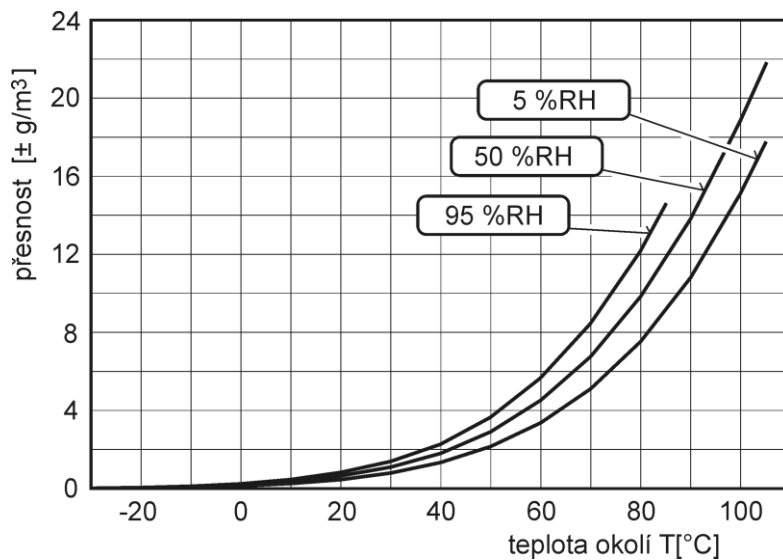
Rozsah: -60 až $+80^{\circ}\text{C}$ (-22 až 176°F)



Absolutní vlhkost

Přesnost: $\pm 3 \text{ g/m}^3$ při okolní teplotě $T < 40^{\circ}\text{C}$ (104°F), podrobně viz graf

Rozsah: 0 až 400 g/m^3



Měrná vlhkost²

Přesnost: ± 2 g/kg při okolní teplotě $T < 35^{\circ}\text{C}$

Rozsah: 0 až 550 g/kg

Směšovací poměr²

Přesnost: ± 2 g/kg při okolní teplotě $T < 35^{\circ}\text{C}$

Rozsah: 0 až 995 g/kg

Specifická enthalpie²

Přesnost: ± 3 kJ/kg při okolní teplotě $T < 25^{\circ}\text{C}$

Rozsah: 0 až 995 kJ/kg³

Hodnoty veličin počítaných z měřené teploty a vlhkosti včetně jejich přesnosti je možné podrobně zjistit pomocí programu **Conversions**, který najdete na internetové adrese <http://www.cometsystem.cz>

Provozní podmínky

Rozsah provozní teploty:

elektronika T5340(L), T5440(L), T6340(L), T6440(L): -30 až +60 °C

elektronika T5341(L), T5441(L), T6341(L), T6441(L): -30 až +80 °C

měřící konec stonku T6340(L), T6440(L): -30 až +80 °C

externí sonda CO₂ T5341(L), T5441(L), T6341(L), T6441(L): -40 až +60 °C

externí sonda RV+T T6341(L), T6441(L): -30 až +105 °C

Při teplotách nad 70 °C v okolí elektroniky doporučujeme vypnout displej.

Rozsah provozní vlhkosti:

T5340(L), T5440(L), T6340(L), T6440(L): 5 až 95 %RV (bez kondenzace)

T5341(L), T5441(L), T6341(L), T6441(L): 0 až 100 %RV (bez kondenzace)

Rozsah provozního tlaku: 850 až 1100 hPa

Doporučený interval kalibrace:

teplota T6340(L), T6440(L), T6341(L), T6441(L) 2 roky

relativní vlhkost T6340(L), T6440(L), T6341(L), T6441(L) 1 rok

koncentrace CO₂ 5 let

Krytí: elektronika T5340(L), T5440(L), T6340(L), T6440(L): IP30

elektronika T5341(L), T5441(L), T6341(L), T6441(L): IP65

měřící konec stonku T6340(L), T6440(L): IP40

externí sonda CO₂ T5341(L), T5441(L), T6341(L), T6441(L): IP65

externí sonda RV+T T6341(L), T6441(L): IP40

Pracovní poloha:

T5340(L), T5440(L) průchodkami (konektorem) nahoru

T5341(L), T5441(L), T6341(L), T6441(L) libovolná

T6340(L), T6440(L) měřicím stonkem směrem dolů. Při montáži snímače do stojanu rack 19“ pomocí univerzálního držáku MP046 (volitelné příslušenství) je přípustná vodorovná poloha stonku.

² Hodnota této veličiny závisí na atmosférickém tlaku. V případě, že snímač nepodporuje měření tlaku, použije se konstantní hodnota, která je uložena v paměti přístroje. Od výroby je přednastavena na 1013hPa. Tuto hodnotu je možné změnit pomocí uživatelského programu.

³ Těto maximální hodnoty je dosaženo přibližně při podmínkách 70°C/100%RH resp. 80°C/70%RH

Elektromagnetická kompatibilita: vyhovuje ČSN EN 61326-1, ČSN EN 55011

Zakázané manipulace: Není dovoleno bezdůvodně snímat krytku senzorů a provádět činnosti vedoucí k jakémukoli mechanickému poškození senzorů pod krytkou. Sensory teploty a vlhkosti nesmí přijít do přímého styku s vodou nebo jinými kapalinami. V odůvodněných případech je možno velmi opatrně krytku odšroubovat a vyměnit za novou resp. vyčištěnou. Snímač se nesmí provozovat ani skladovat bez krytky senzorů. Není dovoleno provádět činnosti vedoucí k jakémukoli mechanickému poškození snímače, nesmí se montovat do míst s nebezpečím výbuchu a s chemicky agresivním prostředím.

Skladovací podmínky:

teplota: -40 až +60 °C
relativní vlhkost: 5 až 95 % RH (bez kondenzace)
tlak: 700 až 1100 hPa

Rozměry: viz Rozměrové náčrty

Hmotnost:

T5340(L), T5440(L) cca 150 g
T6340(L), T6440(L) cca 160 g
T5341(L), T5441(L) / 1m sonda cca 250 g
T5341(L), T5441(L) / 2m sonda cca 280 g
T5341(L), T5441(L) / 4m sonda cca 340 g
T6341(L), T6441(L) / 1m sondy cca 330 g
T6341(L), T6441(L) / 2m sondy cca 400 g
T6341(L), T6441(L) / 4m sondy cca 540 g

Hmotnost přístrojů s výstupem RS232 (snímače Tx3xx) je udávána bez komunikačního kabelu (hmotnost kabelu je 70 g).

Materiál skříňky: ABS

Vyřazení z provozu

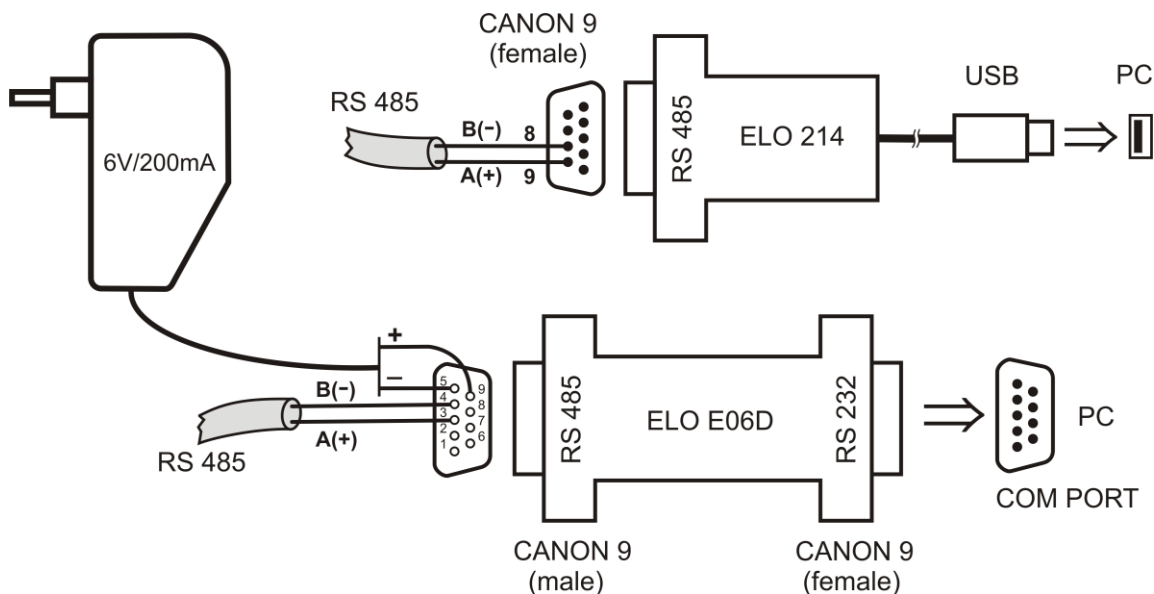
Snímač odpojíme a zajistíme jeho likvidaci podle platné legislativy pro zacházení s elektroodpady.

Technická podpora a servis přístroje

Technickou podporu a servis zajišťuje distributor tohoto přístroje. Kontakt na něj je uveden v záručním listu, dodaném s přístrojem. V případě potřeby můžete také využít diskusní fórum na adrese: <http://www.forum.cometsystem.cz>.

Příloha A

Připojení snímačů s rozhraním RS485 k PC



Pro připojení snímače s rozhraním RS485 přes USB port PC je jako volitelné příslušenství nabízen převodník **ELO E214**, jehož součástí jsou i rezistory pro definici klidového stavu a zakončovací rezistor. Vnitřní rezistory lze připojit ke sběrnici pomocí propojek na konektoru CANON, sběrnice se připojí na vývody č.8 B(-) a č.9 A(+). Podrobné informace jsou v návodu k převodníku.

Pro připojení snímače s rozhraním RS485 k PC přes sériový port RS232 je jako volitelné příslušenství nabízen převodník **ELO E06D**. Konektorem označeným RS232 se připojí přímo do PC, na konektoru označeném RS485 se na vývod č.9 připojí napájecí napětí +6V DC z externího adaptéru, na vývod č.5 se připojí 0V a na vývody č.3 A(+) a č.4 B(-) se připojí sběrnice RS485. Časová prodleva je možné nastavit pomocí propojek na konektoru označeném RS485. Podrobné informace jsou v návodu k převodníku

Příloha B

Kabelová zásuvka Lumberg	Připojení snímače Tx3xxL	Připojení snímače Tx4xxL
1	+U	+U
2	Rx	A
3	Tx	B
4	GND	GND