

SNÍMAČ T3113, T3117

**Programovatelný snímač teploty, relativní vlhkosti a dalších
odvozených vlhkostních veličin s výstupy 4-20 mA,
určený do vzduchotechnického kanálu**

Návod k použití

Návod na použití snímačů T3113, T3117

Snímač je určen pro měření teploty ve °C nebo °F a relativní vlhkosti vzduchu bez příměsí agresivních látek ve vzduchotechnických kanálech, přičemž z měřených veličin může počítat i jednu z následujících veličin: teplota rosného bodu, absolutní vlhkost, měrná vlhkost, směšovací poměr nebo specifická entalpie. Měřicí senzory teploty i relativní vlhkosti jsou neodnímatelnou součástí přístroje. Naměřené hodnoty včetně vypočtené veličiny jsou zobrazovány na dvouřádkovém LCD displeji, kdy na prvním řádku je zobrazena teplota. Veličinu zobrazovanou na 2. řádku lze volit mezi relativní vlhkostí a počítanou veličinou nebo je možné zobrazení obou veličin s cyklickým přepínáním v intervalu 4 s. Displej může být v případě potřeby zcela vypnut. Do obvodu se snímač zapojuje pomocí jedné nebo dvou navzájem galvanicky oddělených proudových smyček. Každá se připojuje dvouvodičově a každá vyžaduje napájení z vyhodnocovacího zařízení. Pro správnou funkci snímače musí být vždy zapojena proudová smyčka I1 (je z ní napájena měřicí část snímače), pokud se tato přeruší nebo nebude zapojena, pak nebude pracovat ani smyčka I2 a displej. Měřené veličiny lze programově přiřadit k proudové smyčce výstupu I1 nebo výstupu I2 (oba dvouvodičové připojení).

Veškerá nastavování snímače se provádějí pomocí osobního počítače připojeného komunikačním kabelem SP003 (není součástí dodávky). Program *Tsensor* k nastavení snímače je zdarma k dispozici na internetové adrese www.cometsystem.cz. Jeho prostřednictvím lze přiřadit každému z obou výstupů proudových smyček jednu měřenou veličinu (teplota, relativní vlhkost, počítaná veličina) a její rozsah. Umožňuje také provádět justování snímače, postup je popsán v samostatném souboru „*Manuál pro kalibraci.pdf*“, který je součástí instalace programu. Je možné také přiřadit oběma výstupům stejnou veličinu (se stejným rozsahem), pokud je např. nutné připojit dvě vyhodnocovací zařízení.

Provedení snímačů TxxxxL s vodotěsnou vidlicí místo kabelové průchodky je určeno pro snadné připojení/odpojení výstupního kabelu. Vidlice typu Lumberg RSFM4 má krytí IP67.

Snímače v provedení TxxxxD jsou variantou s displejem umístěným kolmo k ose měřicího stonku.

Označení TxxxxZ je vyhrazeno pro všechny nestandardní varianty přístrojů. Popis odlišností v jejich provedení není součástí tohoto návodu.

Před uvedením přístroje do provozu si podrobně přečtete celý návod.

Nastavení snímače od výrobce

Nebylo-li objednávkou stanoveno jinak, je snímač z výroby nastaven na následující parametry:

veličina na výstupu I1: relativní vlhkost, rozsah 4 – 20 mA odpovídá 0 až 100 % RH

veličina na výstupu I2: teplota, rozsah 4 – 20 mA odpovídá -30 až +125 °C

displej: zapnut

veličina zobrazená na 2. řádku: relativní vlhkost

Změnu tohoto nastavení lze provést postupem uvedeným na konci tohoto dokumentu.

Instalace snímače

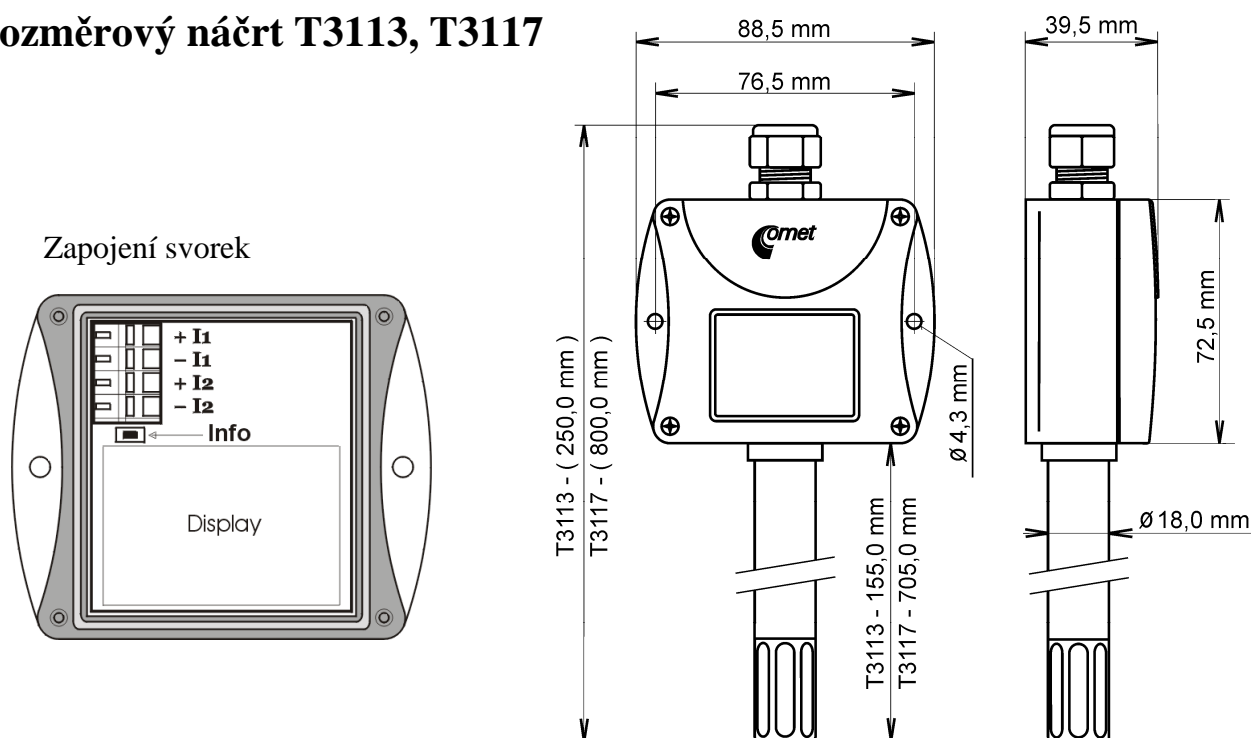
Snímač je určen pro montáž do vzduchotechnického kanálu – upevňuje se upnutím kovového stonku do průchodky. Lze použít také upevňovací příruby PP4 nebo PP90 (nejsou součástí dodávky). Snímač se nedoporučuje dlouhodobě provozovat v prostředí ve stavu kondenzace. V tomto případě může dojít ke zkondenzování vodních par pod krytkou senzorů do kapalné fáze, přičemž takto vzniklá voda snadno neprostoupí filtračním materiálem krytky ven a zůstane uvnitř. Důsledkem je výrazné prodloužení doby odezvy na změnu vlhkosti a při větším množství zkondenzované vody může při dlouhodobé expozici dojít k poškození senzoru. Obdobné chování

může nastat v prostředí s vodním aerosolem. V případě, že některý z těchto jevů může krátkodobě nastat, je nutno snímač provozovat v poloze s krytkou senzorů směrem dolů. Snímač se nesmí připojovat pod napětím. Připojovací svorkovnice přístrojů T3113(D) a T3117(D) je přístupná po odšroubování čtyř šroubů v rozích krabičky a sejmutí krytu. Přívodní kabel provléčeme průchodkou ve stěně krabičky. Na svorky připojíme přívodní vodiče s patřičnou polaritou dle níže uvedeného zapojení svorek (svorky se rozevírají vložení šroubováku do její horní části a tlakem na pružný kontakt). Kabelovou průchodku dotáhneme a přišroubojeme kryt snímače (zkontrolujeme neporušenost těsnění). Protikus vodotěsné vidlice snímačů T3113L a T3117L zapojíme podle tabulky v Příloze A tohoto návodu.

Pro připojovací vedení se doporučuje použít stíněný měděný kabel o maximální délce 1200 m. Kabel musí být veden ve vnitřních prostorách (snímač nemá ochrany pro používání ve vnějším prostředí) a vedení se nesmí vést paralelně se silovými rozvody. Bezpečná vzdálenost může být až 0,5 m (podle charakteru rušení), jinak hrozí možnost indukce nežádoucích rušivých signálů do vedení a tím i ovlivnění výsledku měření a jeho stability. Snímače T3113(D) a T3117(D) připojujeme kabelem o průměru vnější izolace v rozmezí 3,5 až 8 mm (např. SYKFY), snímač T3113L a T3117L kabelem o průměru doporučeném pro kabelovou zásuvku (stínění na straně konektoru nepřipojovat).

Elektrickou instalaci a zapojení smí provádět pouze pracovník s požadovanou kvalifikací dle platných norem.

Rozměrový náčrt T3113, T3117



Typické aplikační zapojení

Minimální napětí zdroje U_{ss} pro správnou funkci:

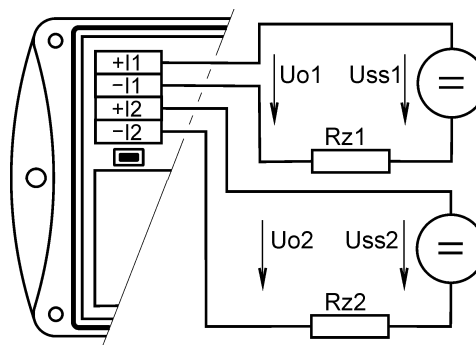
$$U_{ss} \min > U_o \min + I_{\max} * R_z,$$

kde: $U_o \min = 9 \text{ V}$

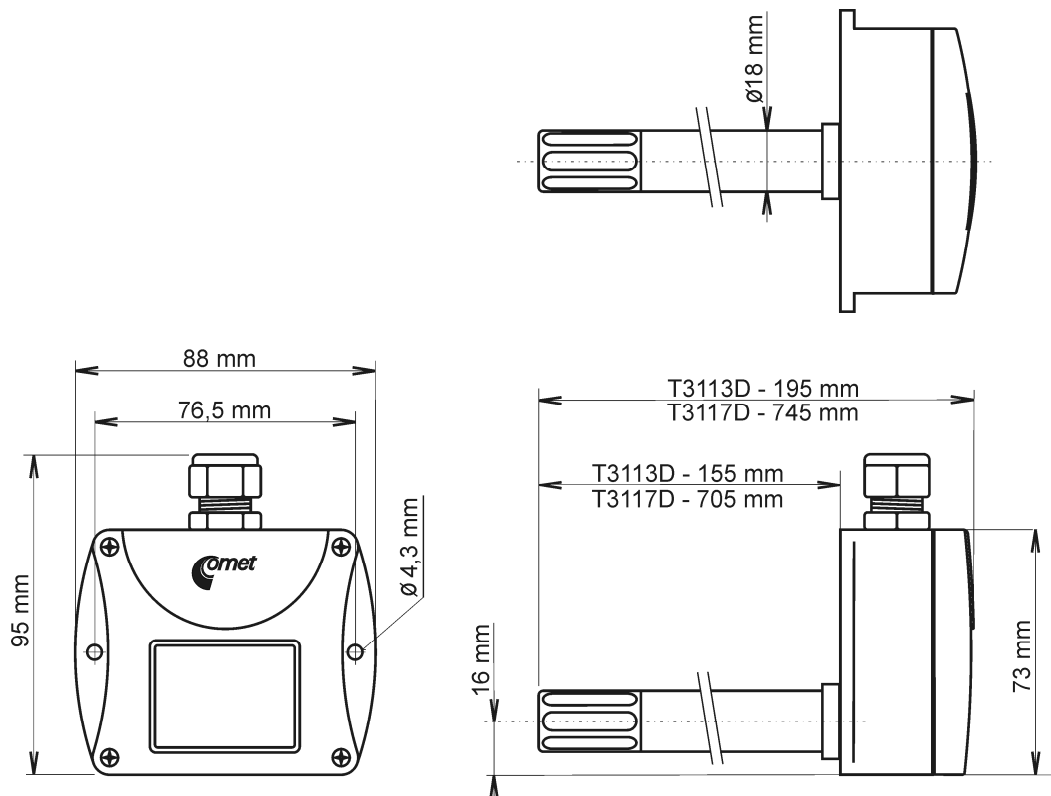
I_{\max} ... cca 20 mA

R_z ... snímací odpor (bočník)

Obě proudové smyčky (I1 a I2) se zapojují analogicky, přičemž smyčka I1 musí být připojena vždy.

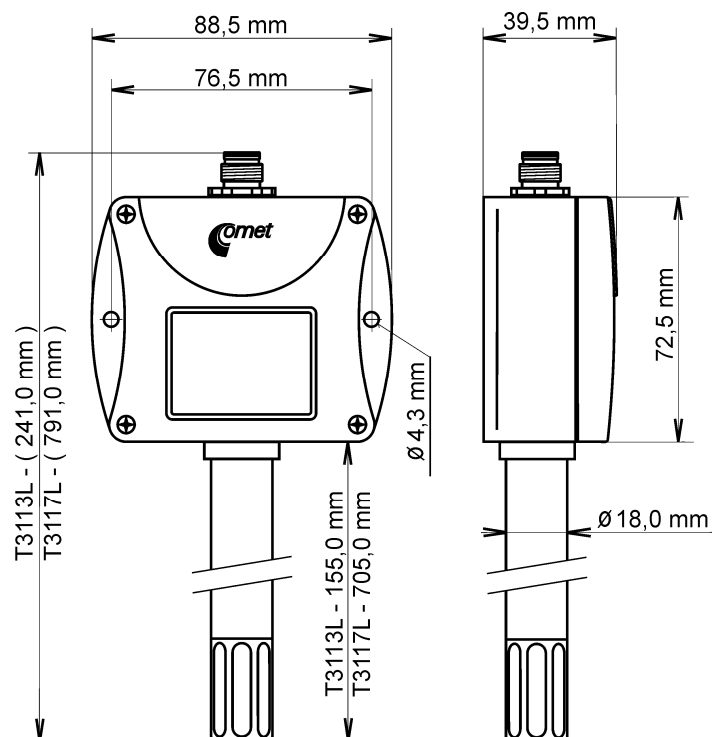


Rozměrový náčrt T3113D, T3117D



Rozměrový náčrt T3113L, T3117L

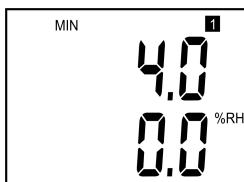
Zapojení konektoru
je v Příloze A



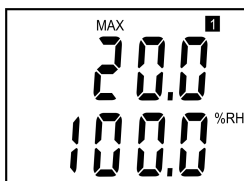
Info režim displeje

Některá nastavení nainstalovaného snímače lze ověřit i bez použití počítače. Podmínkou je připojené napájení alespoň na proudovou smyčku I1.

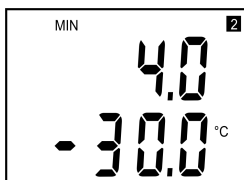
Odšroubujeme kryt snímače a stiskneme krátce pomocí nástroje (např. šroubováku) tlačítko mezi displejem a připojovacími svorkami.



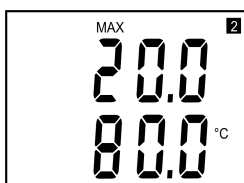
Zobrazí se rozsah a typ veličiny pro 1. kanál (proudová smyčka I1 = symbol na displeji „1“). Typ veličiny, přiřazené 1. kanálu, je indikován zobrazenou jednotkou (zde %RH = rel. vlhkost). Na horním řádku se objeví hodnota proudu, které je přiřazena hodnota měřené veličiny (dolní řádek). Zde 4 mA odpovídají 0 %RH.



Po dalším stisku tlačítka se objeví hodnoty pro horní bod přiřazení (stejný kanál, stejná veličina) podle stejných pravidel, jako v předešlém bodě. Zde 20 mA odpovídá 100 %RH.



Po dalším stisku tlačítka se zobrazí rozsah a typ veličiny pro 2. kanál (symbol „2“). Zde se jedná o teplotu okolí („°C“), kdy 4 mA odpovídá -30 °C.



Po následujícím stisku tlačítka se objeví hodnoty pro horní bod přiřazení, zde 20 mA odpovídá teplota okolí 80 °C.

Dalším stiskem tlačítka info režim končí a displej se vrátí zpět na zobrazení měřených veličin.

Upozornění: během info režimu snímač neměří ani negeneruje analogový výstup. Pokud zůstane snímač v info režimu déle než 15 s, automaticky se vrátí do měřicího cyklu.

Zobrazení na LCD displeji

°C, °F

Údaj u tohoto symbolu je měřená teplota nebo chybový stav veličiny.

%RH

Údaj u tohoto symbolu je měřená relativní vlhkost nebo chybový stav veličiny.

°C / °F DP

Údaj u tohoto symbolu je vypočtená teplota rosného bodu nebo chybový stav veličiny.

g/m³

Údaj u tohoto symbolu je vypočtená absolutní vlhkost nebo chybový stav veličiny.

g/kg

Údaj u tohoto symbolu je vypočtená měrná vlhkost nebo směšovací poměr (podle nastavení snímače), případně chybový stav veličiny.

Při zvoleném zobrazování vypočtené specifické entalpie se na LCD displeji zobrazuje pouze hodnota této veličiny bez odpovídající jednotky.

Technické parametry přístroje:

Níže uvedené přesnosti platí pro hodnotu zobrazenou na LCD displeji přístroje. Platí také pro hodnoty na analogovém výstupu za předpokladu, že jeho krajní hodnoty jsou nastaveny uvnitř rozsahu měření.

Analogové výstupy:

Dva vzájemně galvanicky oddělené kanály, rozsah 4 až 20 mA
Proudový výstup v případě chyby: <3,8 mA nebo >24 mA

Napájení: 9 až 30 V ss, max. zvlnění 0,5 %

Parametry měření:

Teplota okolí (interní odporový snímač Pt1000/3850ppm):

Rozsah měření: -30 až +125 °C

Rozlišení displeje: 0,1 °C

Přesnost: $\pm 0,4$ °C v rozsahu -30 až 100 °C, jinak 0,4 % z měřené hodnoty

Relativní vlhkost (údaj je teplotně kompenzován v celém teplotním rozsahu):

Rozsah měření: 0 až 100 %RV (viz instalace snímače)

Rozlišení displeje: 0,1 %RV

Přesnost: $\pm 2,5$ %RV v rozsahu 5 až 95 %RV při 23 °C

Rozsah měření teploty a vlhkosti je omezen dále uvedeným grafem!

Veličiny počítané z měřené teploty a vlhkosti:

Rozlišení displeje: 0,1 °C

Snímač umožňuje zvolit si jednu z těchto veličin.

Teplota rosného bodu

Přesnost: $\pm 1,5$ °C při okolní teplotě $T < 25$ °C a $RV > 30$ %

Rozsah: -60 až +80 °C

Absolutní vlhkost

Přesnost: ± 3 g/m³ při okolní teplotě $T < 40$ °C

Rozsah: 0 až 400 g/m³

Měrná vlhkost¹

Přesnost: ± 2 g/kg při okolní teplotě $T < 35$ °C

Rozsah: 0 až 550 g/kg

Směšovací poměr¹

Přesnost: ± 2 g/kg při okolní teplotě $T < 35$ °C

Rozsah: 0 až 995 g/kg

Specifická entalpie¹

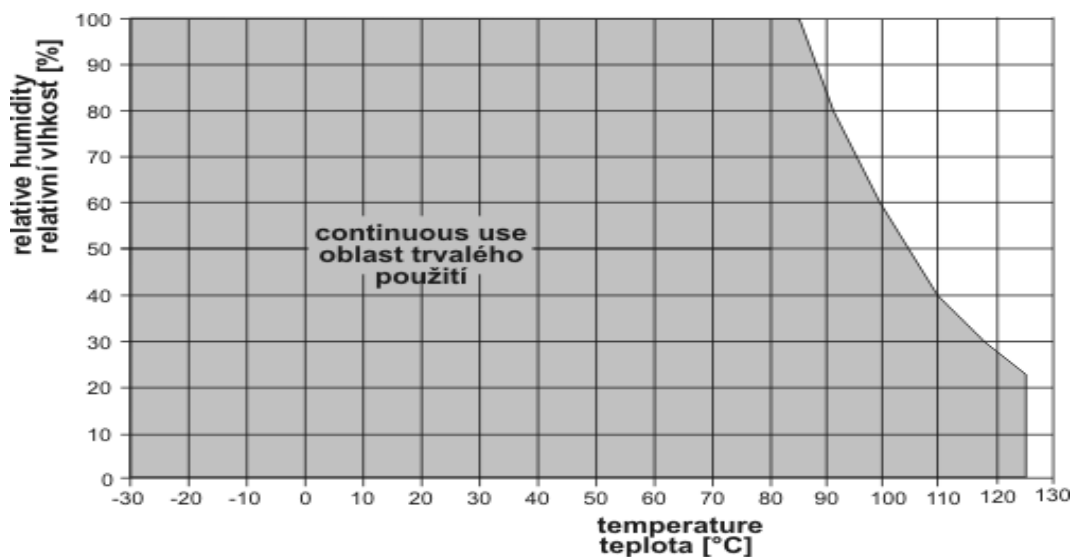
Přesnost: ± 3 kJ/kg při okolní teplotě $T < 25$ °C

Rozsah: 0 až 995 kJ/kg²

¹ Hodnota této veličiny závisí na atmosférickém tlaku. Při výpočtu se používá konstantní hodnota, která je uložena v paměti přístroje. Od výroby je přednastavena na 1013hPa. Tuto hodnotu je možné změnit pomocí uživatelského programu.

² Této maximální hodnoty je dosaženo přibližně při podmínkách 70°C/100%RH resp. 80°C/70%RH

Omezení rozsahu měření teploty a vlhkosti



Doba odezvy s krytkou čidel s nerezovou tkaninou (F5200) i s bronzovou krytkou čidel (F0000 - volitelné příslušenství), proudění vzduchu cca 1 m/s:

teplota: $t_{90} < 9$ min (teplotní skok 20 °C)

rel. vlhkost: $t_{90} < 30$ s (vlhkostní skok 65 %RV, konstantní teplota)

Doporučený interval kalibrace: 1 rok

Interval měření a obnovování měřených hodnot na LCD displeji: 0,5 s

Komunikace s počítačem: přes USB port pomocí USB komunikačního kabelu SP003

Krytí: elektronika IP65, senzory jsou umístěny za krytkou s krytím IP40

Prachový filtr senzorů: filtrační schopnost 0,025 mm

Provozní podmínky:

Rozsah provoz. teploty hlavice elektroniky: -30 až +80 °C, nad 70°C vypnout LCD displej.

Rozsah provozní teploty měřicího konce s čidly: -30 až +125 °C

Rozsah provozní vlhkosti: 0 až 100 %RV

Stanovení vnějších charakteristik dle ČSN 33-2000-3: prostředí normální dle přílohy NM s těmito upřesněními: AE1, AN1, BE1

Pracovní poloha: ve vzduchotech. kanále libovolná, ve volném prostoru stonkem dolů (viz instalace snímače)

Elektromagnetická kompatibilita: vyhovuje ČSN EN 61326-1

Zakázané manipulace: není dovoleno bezdůvodně snímat krytku senzorů a provádět činnosti vedoucí k jakémukoli mechanickému poškození senzorů pod krytkou. Senzory teploty a vlhkosti nesmí přijít do přímého styku s vodou nebo jinými kapalinami. V odůvodněných případech je možno velmi opatrně krytku odšroubovat a vyměnit za novou resp. vyčištěnou. Snímač se nesmí provozovat ani skladovat bez krytky senzorů.

Skladovací podmínky: teplota -30 až +80 °C, vlhkost 0 až 100 %RV bez kondenzace

Rozměry: : viz Rozměrové náčrty

Hmotnost: T3113(L)(D) cca 225 g, T3117(L)(D) cca 580 g

Materiál skříňky: ABS, stoněk z nerezové oceli

Postup při změně nastavení snímače:

- nastavení snímače se provádí pomocí zakoupeného komunikačního kabelu SP003, který se připojuje na USB port osobního počítače (není součástí dodávky).
- v počítači je nutno mít nainstalován konfigurační program Tsensor, který je zdarma k dispozici na internetové adrese www.cometsystem.cz (při instalaci prosím věnujte pozornost instalaci ovladačů USB adaptéru)
- připojíme kabel SP003 k USB zásuvce počítače. Nainstalovaný ovladač kabel detekuje a vytvoří v počítači virtuální COM port.
- odšroubujeme 4 šrouby krytu snímače a sejmemе jej. Pokud se jedná o snímač už instalovaný do měřicího systému, odpojíme připojovací vodiče od svorek
- ke konektoru snímače připojíme komunikační kabel
- spustíme program Tsensor a pokračujeme podle jeho pokynů
- po ukončení nastavení odpojíme kabel od snímače a podle potřeby snímač opět připojíme do měřicího systému a zakrytujeme

Chybové stavy snímače

Při provozu snímač neustále provádí kontrolu svého stavu, v případě zjištění chyby zobrazí na LCD displeji odpovídající chybový kód:

Error 0

Na prvním řádku displeje zobrazeno „Err0“. Chyba kontrolního součtu uloženého nastavení ve snímače. Hodnota proudového výstupu je <3.8 mA. K této chybě může dojít při nekorektním zápisu do paměti snímače při nastavování, nebo při poškození kalibračních dat. V tomto stavu snímač neměří a ani se nepočítají následné veličiny. Jedná se o závažnou chybu, pro její odstranění kontaktuje distributora přístroje.

Error 1

Měřená (vypočtená) veličina je nad horní hranicí povoleného rozsahu. Na řádku displeje určeného pro zobrazení veličiny je zobrazeno „Err1“. Hodnota proudového výstupu je cca 24.5 mA. Tento stav nastane v případě že:

- Měřená teplota je větší než cca 600°C (tzn. velký neměřitelný odpor teplotního čidla, pravděpodobně je rozpojeno).
- Relativní vlhkost je větší než 100%, tzn. zničené čidlo vlhkosti, nebo nelze vlhkost spočítat (z důvodu chyby při měření teploty).
- Počítaná veličina – výsledek nelze spočítat (chyba při měření teploty nebo relativní vlhkosti, případně překročen maximální rozsah).

Error 2

Na řádku displeje určeného pro zobrazení veličiny zobrazeno „Err2“. Měřená (vypočtená) veličina je pod spodní hranicí povoleného rozsahu. Hodnota proudového výstupu je cca 3.8 mA.

Tento stav nastane v případě že:

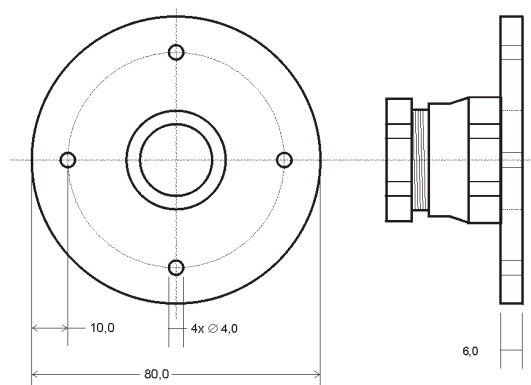
- Měřená teplota je menší než cca -210°C (tzn. malý odpor teplotního čidla, pravděpodobně zkrat).
- Relativní vlhkost je menší než 0%, tzn. poškození čidla pro měření relativní vlhkosti, nebo nelze vlhkost spočítat (z důvodu chyby při měření teploty).
- Počítaná veličina - výsledek nelze spočítat (chyba při měření teploty nebo relativní vlhkosti).

Error 3

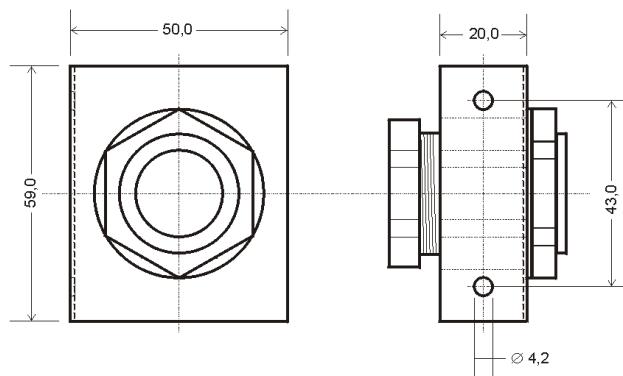
Na prvním řádku displeje je zobrazeno „Err3“. Jde o chybu vnitřního A/D převodníku (převodník neodpovídá, pravděpodobně došlo k jeho poškození). Neměří se a ani se nepočítají následné veličiny. Hodnota proudového výstupu je cca 3.8 mA. Jedná se o závažnou chybu, pro její odstranění kontaktuje distributora přístroje.

Příslušenství na zvláštní objednávku

Upevňovací příruby: **PP4**



PP90



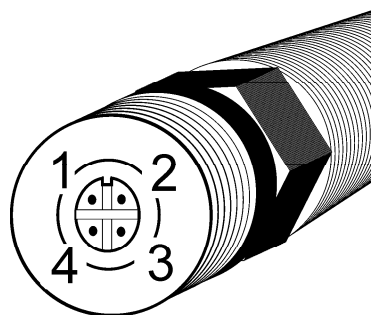
Vyřazení z provozu

Snímač odpojíme a zajistíme jeho likvidaci podle platné legislativy pro zacházení s elektroodpady.

Technická podpora a servis přístroje

Technickou podporu a servis zajišťuje distributor tohoto přístroje. Kontakt na něj je uveden v záručním listu, dodaném s přístrojem.

Příloha A



Kabelová zásuvka Lumberg	Připojení proudového snímače Tx1xxL	Připojení napěťového snímače Tx2xxL	Připojení snímače Rs232 Tx3xxL	Připojení snímače Rs485 Tx4xxL
1	+I1	Udd	RTS	+U
2	+I2	Uout1	Rx	A
3	-I2	Uout2	Tx	B
4	-I1	GND	GND	GND