

POPIS A POUŽITÍ

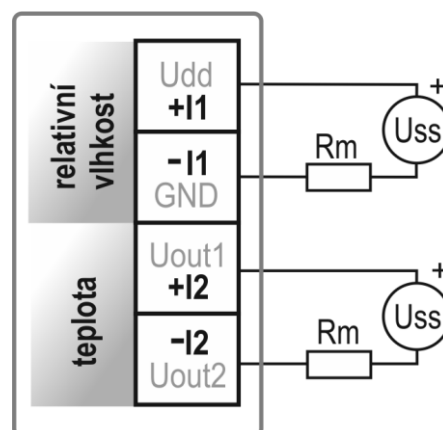
Snímač P3110E s proudovými výstupy 4-20 mA je určen k měření teploty a relativní vlhkosti vzduchu v chemicky neagresivních prostředích.

Do obvodu se snímač zapojuje pomocí jedné nebo dvou navzájem galvanicky oddělených proudových smyček. Každá se připojuje dvouvodičově a každá vyžaduje napájení z vyhodnocovacího zařízení. Pro správnou funkci snímače musí být vždy zapojena proudová smyčka I1, ze které je napájena měřicí část přístroje.

INSTALACE SNÍMAČE

Snímač je určen pro montáž na stěnu. Je opatřen dvojicí děr k přišroubování a jeho montážní poloha je krytkou senzorů směrem dolů.

Připojovací svorkovnice je přístupná po odšroubování čtyř šroubů v rozích krabičky a sejmutí víčka. Přívodní kabel provlečte uvolněnou průchodkou a zapojte dle schématu (pro připojovací vedení proudových smyček se doporučuje použít stíněný kabel o maximální délce 1200 m a vnějším průměru 4 až 8 mm). Kabelovou průchodku dotáhněte a přišroubujte kryt snímače (zkontrolujte neporušenost těsnění).



Celková hodnota odporu smyčky $R_c = R_m + \text{odpor vodičů}$ musí splňovat podmínku $R_c[\Omega] < 40 \times U_{ss}[V] - 360$.

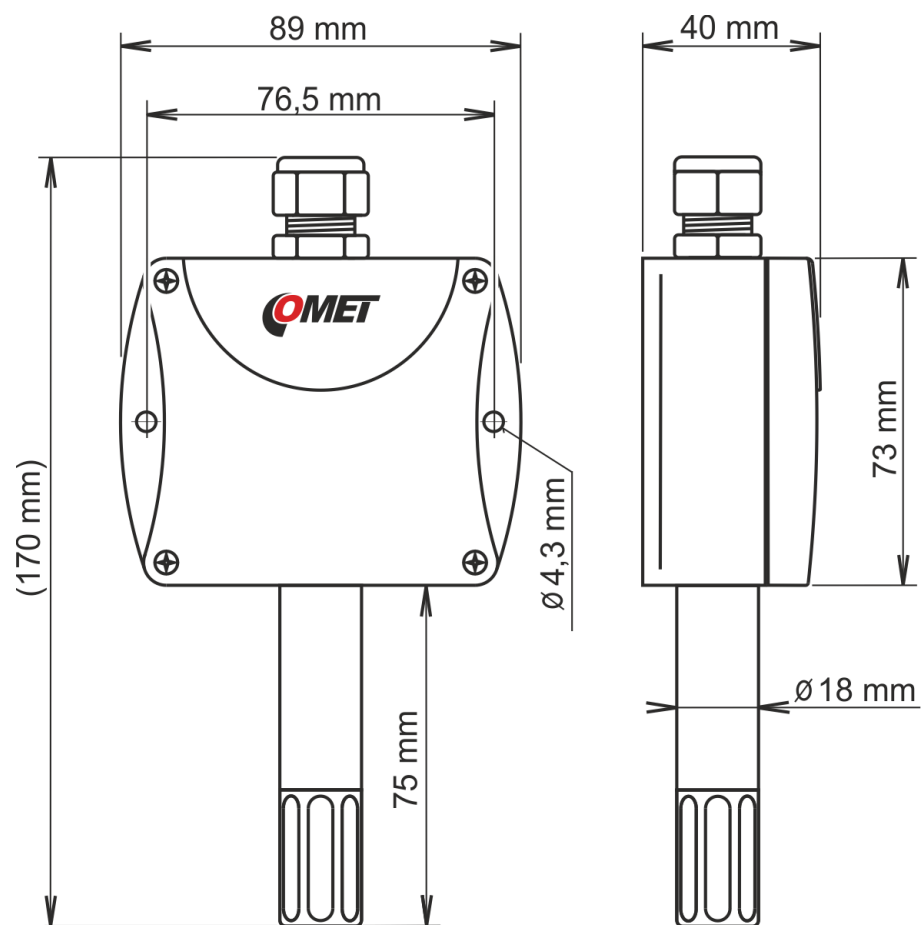
Snímač se nedoporučuje dlouhodobě provozovat v prostředí ve stavu kondenzace nebo v prostředí s vodním aerosolem. V takovém případě může voda vzniklá pod krytkou senzorů způsobit výrazné prodloužení doby odezvy na změnu vlhkosti a může dojít i k poškození senzorů.

Snímače nevyžadují žádnou zvláštní údržbu a obsluhu. Je vhodné udržovat v čistotě krytku senzorů a pravidelně ověřovat přesnost měření kalibrací.

Upozornění

- přístroj se nesmí skladovat ani provozovat bez krytky senzorů
 - snímač se nesmí připojovat pod napětím
 - kabely musí být vedeny v bezpečné vzdálenosti od kabelů s rušivým elektromagnetickým polem
 - instalaci přístroje, jeho uvedení do provozu a údržbu smí provádět pouze pracovník s kvalifikací dle platných předpisů a norem
-

ROZMĚROVÝ NÁČRT



MĚŘENÉ VELIČINY

Teplota:

přesnost:	$\pm 0,6$ °C
rozsah:	-30 až +80 °C
rozlišení:	0,1 °C
doba odezvy:	$t_{90} < 7$ min (teplotní skok 20 °C)

Relativní vlhkost:

přesnost:	$\pm 3,0$ %RV v rozsahu 5 až 95 %RV při 23 °C
rozsah:	0 až 100 %RV
rozlišení:	0,1 %RV
doba odezvy:	$t_{90} < 30$ s (skok 65 %RV při konstantní teplotě)

OBECNÉ PODMÍNKY

Napájení:	9 až 30 Vdc
Proudový výstup v případě chyby:	$< 3,8$ mA nebo > 22 mA
Doporučený interval kalibrace:	1 rok (<i>relativní vlhkost 1 rok, teplota 2 roky</i>)
Stupeň krytí:	elektronika IP65, senzory jsou chráněny krytkou s krytím IP40
Pracovní poloha:	krytkou senzorů směrem dolů
Skladovací teplota:	-30 až +80 °C
Skladovací vlhkost:	0 až 100 %RV bez kondenzace
Elektromagnetická kompatibilita:	ČSN EN 61326-1
Hmotnost:	cca 150 g
Materiál skříňky:	ABS

PROVOZNÍ PODMÍNKY

Rozsah provozní teploty: -30 až +80 °C

Rozsah provozní vlhkosti: 0 až 100 %RV

PŘEVOD PROUDU NA MĚŘENOU VELIČINU

Převod proudu na teplotu: $T[^\circ\text{C}] = 6,875 \times I[\text{mA}] - 57,5$

Převod proudu na relativní vlhkost: $\text{RV}[\%RV] = 6,25 \times I[\text{mA}] - 25$

VYŘAZENÍ Z PROVOZU

Snímač odpojíme a zajistíme jeho likvidaci podle platné legislativy pro zacházení s elektroodpady.

TECHNICKÁ PODPORA A SERVIS PŘÍSTROJE

Technickou podporu a servis zajišťuje distributor tohoto přístroje. Kontakt na něj je uveden v záručním listu, dodaném s přístrojem. V případě potřeby můžete také využít diskusní fórum na <http://www.forum.cometsystem.cz/>.

© Copyright: COMET System, s.r.o.

Tento návod je zakázáno kopírovat a provádět v něm změny jakékoliv povahy bez výslovného souhlasu firmy COMET System, s.r.o. Všechna práva vyhrazena.

Firma COMET System, s.r.o. provádí neustálý vývoj a vylepšování svých produktů. Proto si vyhrazuje právo provést technické změny na zařízení/výrobku bez předchozího upozornění.