

Regulátory koncentrace CO<sub>2</sub>, teploty, vlhkosti  
a dalších vlhkostních veličin

se dvěma výstupními relé

H5021

H5024

H6020

**Návod k použití**

# Obsah

<b>1. VŠEOBECNÝ POPIS</b> .....	<b>4</b>
<b>2. MONTÁŽ A PŘIPOJENÍ REGULÁTORŮ</b> .....	<b>4</b>
<b>3. ROZMĚROVÉ NÁČRTY</b> .....	<b>5</b>
<b>4. ZAPOJENÍ SVOREK</b> .....	<b>6</b>
<b>5. POPIS FUNKCÍ A NASTAVENÍ</b> .....	<b>7</b>
5.1. Nastavení regulátoru od výrobce.....	7
5.2. Reléové výstupy.....	7
5.3. Koncentrace CO <sub>2</sub> .....	7
5.4. Aktuální nastavení regulátoru.....	8
5.4.1. <i>Veličina přiřazená k výstupnímu relé</i> .....	8
5.4.2. <i>Kdy sepnout relé</i> .....	8
5.5. Změna nastavení regulátoru.....	9
5.5.1. <i>Pomocí PC a programu Tsensor</i> .....	9
5.5.2. <i>Pomocí klávesnice přístroje</i> .....	9
5.5.3. <i>Rozšířené nastavení – nastavovací mód</i> .....	10
5.6. Obnova „nastavení regulátoru od výrobce“ .....	14
<b>6. CHYBOVÉ STAVY REGULÁTORU</b> .....	<b>14</b>
<b>7. ZOBRAZENÍ JEDNOTEK NA LCD DISPLEJI</b> .....	<b>15</b>
<b>8. PREVENTIVNÍ ÚDRŽBA A KALIBRACE PŘÍSTROJE</b> .....	<b>15</b>
<b>9. TECHNICKÁ SPECIFIKACE</b> .....	<b>16</b>
9.1. Technické parametry přístroje.....	16
9.1.1. <i>Společné parametry</i> .....	16
9.1.2. <i>H5021 - regulátor koncentrace CO<sub>2</sub></i> .....	16
9.1.3. <i>H5024 - regulátor koncentrace CO<sub>2</sub></i> .....	16
9.1.4. <i>H6020 - regulátor teploty, relativní vlhkosti a koncentrace CO<sub>2</sub></i> .....	17
9.1.5. <i>Omezení rozsahu měření teploty a vlhkosti</i> .....	17
9.1.6. <i>Veličiny počítané z měřené teploty a vlhkosti</i> .....	18
9.2. Provozní podmínky.....	19
9.3. Vyřazení z provozu.....	20
9.4. Technická podpora a servis přístroje.....	20
<b>10. PŘÍLOHA A</b> .....	<b>20</b>

## Obecná bezpečnostní opatření

Následující přehled opatření slouží ke snížení nebezpečí úrazu nebo zničení popisovaného přístroje. Aby se předešlo úrazům, používejte přístroj podle pokynů uvedených v této příručce.

**Servis by měla vykonávat pouze kvalifikovaná osoba.**

**Připojíte a odpojíte správně.** Nepřipojujte ani neodpojíte přívodní kabely, pokud je zařízení pod elektrickým napětím.

**Nepoužívejte přístroj bez krytů.**

**Nepoužívejte přístroj, nepracuje-li správně.** Jestliže máte dojem, že přístroj nepracuje správně, nechte jej zkontrolovat kvalifikovaným servisním pracovníkem.

**Přístroj není určen do prostředí s nebezpečím výbuchu.**

**Před uvedením přístroje do provozu si podrobně přečtěte celý návod.**

**Označení HxxxxZ** je vyhrazeno pro všechny nestandardní varianty přístrojů. Popis odlišností v jejich provedení není součástí tohoto návodu.

**Copyright:** COMET System, s.r.o. Tento návod k obsluze je zakázáno kopírovat a provádět v něm změny jakékoliv povahy bez výslovného souhlasu firmy COMET System, s.r.o. Všechna práva vyhrazena.

Firma COMET System, s.r.o. provádí neustálý vývoj a vylepšování svých produktů. Proto si vyhrazuje právo provést technické změny na zařízení/výrobku bez předchozího upozornění.

## 1. Všeobecný popis

Regulátory jsou určeny k měření koncentrace CO<sub>2</sub>, teploty a relativní vlhkosti vzduchu. Měřená teplota a relativní vlhkost je přepočítávána na další vyjádření vlhkosti, tj. teplotu rosného bodu, absolutní vlhkost, měrnou vlhkost, směšovací poměr a specifickou entalpii.

Přístroje jsou určeny pro měření vzduchu bez agresivních příměsí.

Typ regulátoru	Teplota	Vlhkost	CO <sub>2</sub>	Počítaná veličina
H5021	-	-	✓	-
H5024	-	-	✓	-
H6020	✓	✓	✓	✓

Regulátor je vybaven dvěma výstupy na kontakty relé pro signalizaci alarmu nebo řízení externích zařízení. Každému relé lze přiřadit libovolnou vstupní veličinu, nastavit komparační mez, zpoždění, hysterezi či akustický alarm.

Naměřené hodnoty včetně vypočtené veličiny jsou volitelně zobrazovány na dvouřádkovém LCD displeji. Při zobrazování dvou veličin na jednom řádku displeje jsou hodnoty cyklicky přepínány v intervalu 4s. Displej může být v případě potřeby zcela vypnut. K optické indikaci úrovně koncentrace CO<sub>2</sub> slouží tři LED umístěné vlevo od displeje.

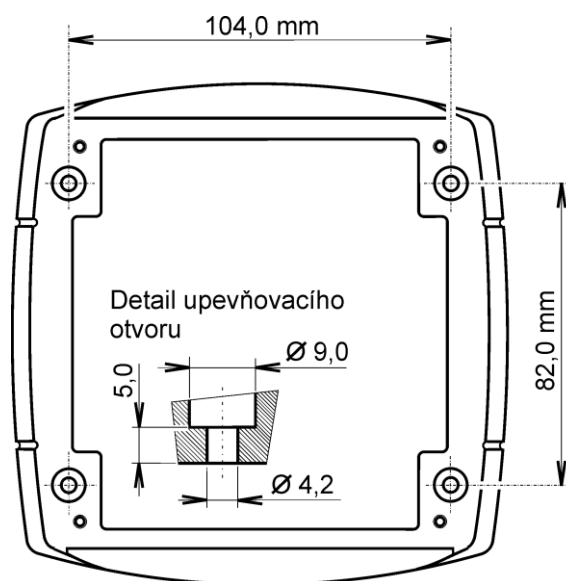
## 2. Montáž a připojení regulátorů

Regulátory jsou určeny pro montáž na stěnu. Přístroj musí být osazen na rovnou plochu, aby nedošlo k jeho deformaci. Upevňovací otvory a připojovací svorkovnice jsou přístupné po odšroubování čtyř šroubů v rozích krabičky a sejmutí víčka. K upevnění doporučujeme použít šrouby s půlkulatou hlavou s křížovou drážkou ST 3,9 (DIN 7981). Externí sondu pro měření koncentrace CO<sub>2</sub> vybalíme a připojíme k přístroji.

Prívodní kabely o vnějším průměru 3 až 6,5 mm provlečte průchodkami ve stěně krabičky a připojte dle níže uvedeného zapojení svorek. Svorky se rozevírají vložení šroubováku do její menší části a tlakem na pružný kontakt. Kabelové průchodky dotáhněte a víčko regulátoru přišroubujte. Neobsazené průchodky utěsněte ucpávkami, které jsou přiloženy k přístroji. Regulátor nepřipojovat pod napětím.

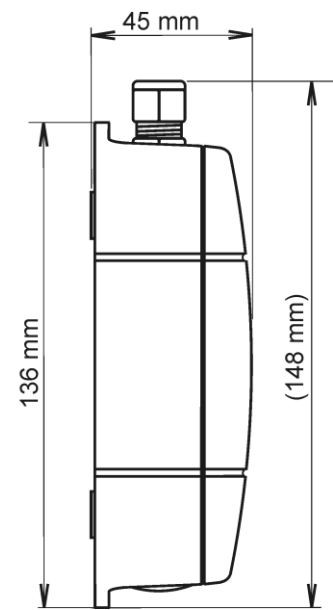
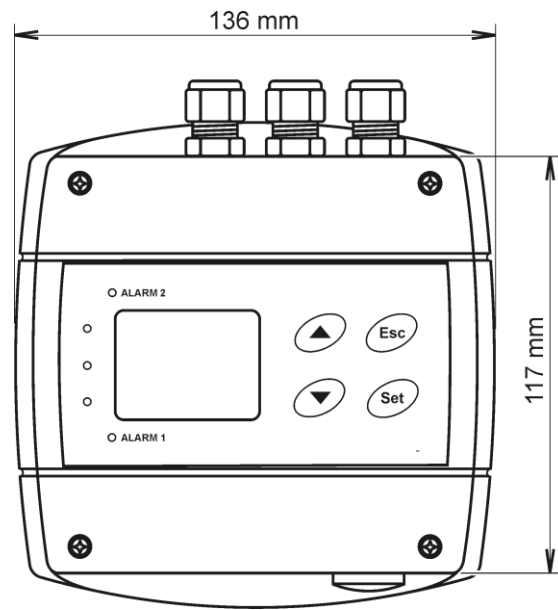
Regulátor H6020 se nedoporučuje dlouhodobě provozovat v prostředí ve stavu kondenzace. V tomto případě může dojít ke zkondenzování vodních par pod krytkou senzorů do kapalné fáze, přičemž takto vzniklá voda snadno neprosteoupí filtračním materiálem krytky ven a zůstane uvnitř. Důsledkem je výrazné prodloužení doby odezvy na změnu vlhkosti a při větším množství zkondenzované vody může při dlouhodobé expozici dojít k poškození senzoru. Obdobné chování může nastat v prostředí s vodním aerosolem.

Elektrickou instalaci a zapojení smí provádět pouze pracovník s požadovanou kvalifikací dle platných norem.

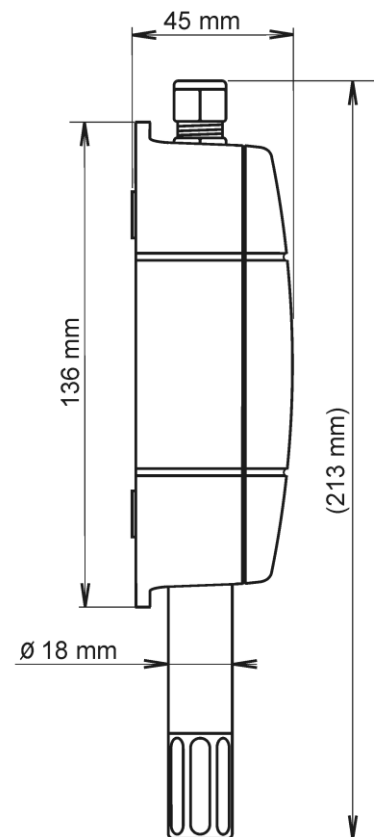
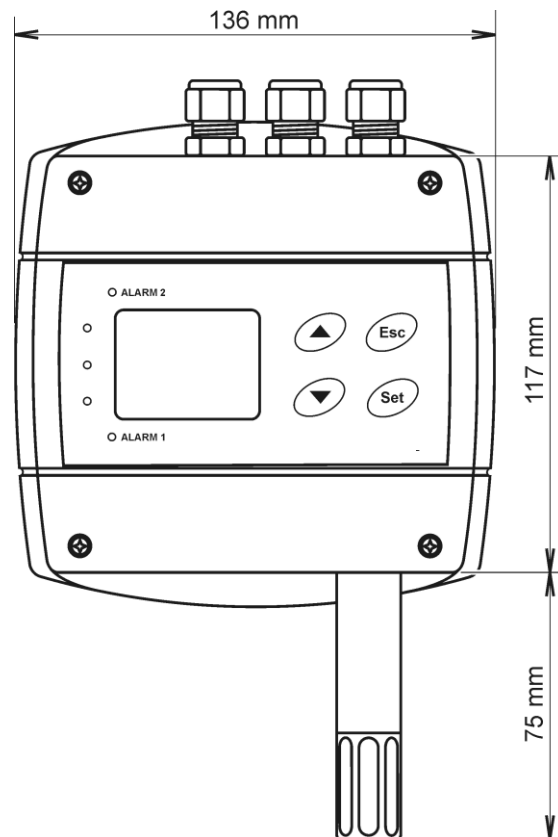


### 3. Rozměrové náčrty

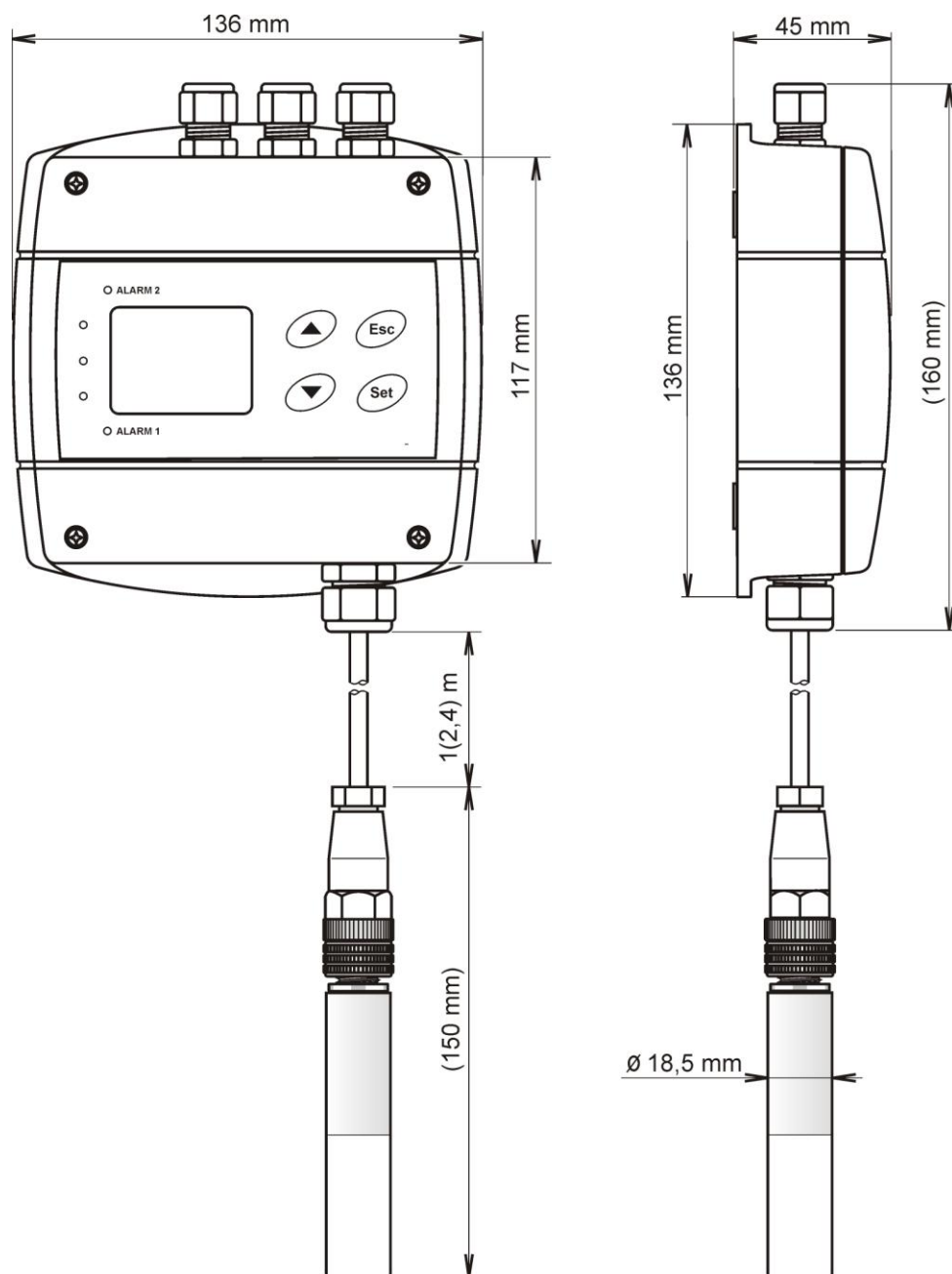
**H5024**



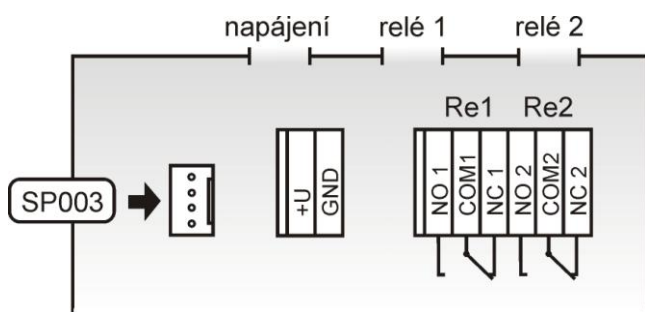
**H6020**



# H5021



## 4. Zapojení svorek



### Poznámka:

Kabel SP003, který umožňuje nastavení regulátoru přes USB port PC, nezajišťuje napájení přístroje. Regulátor musí být napájen z externího zdroje přes svorky +U a GND.

## 5. Popis funkcí a nastavení

### 5.1. Nastavení regulátoru od výrobce

veličina přiřazená k Relé1, Relé2:	<b>žádná</b>
heslo pro přístup k nastavení:	<b>0000</b>
displej:	<b>zapnut</b>
veličina zobrazená na 1. řádku:	<b>teplota / CO<sub>2</sub> – dle typu přístroje</b>
veličina zobrazená na 2. řádku:	<b>relativní vlhkost / teplota rosného bodu – dle typu přístroje</b>
jednotka teploty:	<b>°C</b>
přednastavená počítaná veličina:	<b>teplota rosného bodu</b>
reakce relé na chybový stav:	<b>zůstat v původním stavu</b>
akustický alarm:	<b>vypnut</b>
indikace úrovně CO <sub>2</sub> pomocí LED:	<b>do 1000 ppm zelená, do 1200 ppm žlutá, nad 1200 ppm červená</b>
nadmořská výška:	<b>300 m.n.m. v místě instalace snímače</b>

### 5.2. Reléové výstupy

Regulátor je vybaven dvěma výstupními relé. Každému z nich je možné přiřadit jednu z měřených veličin, nastavit mez alarmového stavu, má-li relé sepnout je-li tato hodnota větší (HI) nebo menší (Lo) než zadaná mez, dobu zpoždění, po kterou musí být podmínka platná než dojde k sepnutí a hysterezi s jakou se relé vrátí do původního stavu. Stav sepnutého výstupního relé je signalizován LED diodou a na displeji se zobrazí odpovídající popis „**ALARM 1**“, „**ALARM 2**“.

Přístroj je osazen typem relé, které není určeno pro přímé spínání výkonových obvodů či síťového napětí. V takových případech použijeme vhodný typ výkonového relé v zapojení dle Přílohy A s cívkou vyhovující specifikaci (viz kapitola „*Společné parametry*“ na straně 16).

### 5.3. Koncentrace CO<sub>2</sub>

Přístroj měří koncentraci CO<sub>2</sub> na principu absorpce infračerveného záření (NDIR). Využívá patentované kalibrační funkce, která kompenzuje proces stárnutí snímacího prvku a je zárukou vynikající dlouhodobé stability. To je zajištěno periodickou automatickou kalibrací senzoru (každých 24 hodin), která je poprvé spuštěna po uplynutí 24 hodin od zapnutí přístroje. Úroveň koncentrace CO<sub>2</sub> je možné indikovat v režimu průměrovaného měření „SLOW“ (průměr z 11 posledních měření) nebo v režimu okamžitého zobrazení „FAST“ (aktuální hodnoty bez softwarové filtrace). V režimu průměrovaného měření „SLOW“ dojde k účinné filtraci krátkodobých změn koncentrace CO<sub>2</sub>, které mohou být způsobeny např. pohybem osob v blízkosti regulátoru. Naopak v režimu „FAST“ je softwarová filtrace vyřazena a měření může být zatíženo přídatným „šumem“ o amplitudě typ. ± 30ppm. Z principu měření je měřená hodnota závislá na hodnotě tlaku vzduchu – nadmořské výšce v místě instalace. Z tohoto důvodu je pro přesná měření vhodné do regulátoru zadat nadmořskou výšku v místě instalace přístroje pomocí programu TSensor.

Po zapnutí napájení probíhá interní test regulátoru (cca 20 s). Po tuto dobu jsou místo měřené hodnoty CO<sub>2</sub> na displeji přístroje zobrazeny pomlčky (----).

Způsob nastavení parametrů měření koncentrace CO<sub>2</sub> je uveden v kapitole 5.5.3 na straně 10.

## 5.4. Aktuální nastavení regulátoru

je možné zobrazit na displeji regulátoru stiskem tlačítka „▲“. Na displeji se postupně zobrazí informace o nastavení nejprve pro Relé1, potom pro Relé2. Informace o Relé1 jsou signalizovány nápisem **ALARM 1**, informace o Relé2 jsou signalizovány nápisem **ALARM 2** (v pravém horním rohu displeje). Zobrazené parametry je možné upravovat po stisku tlačítka „SET“ a zadání hesla pro přístup k nastavení „PASS“ – viz kapitola „Změna hesla pro přístup k nastavení (PASS)“ na straně 11. Uvedené příklady jsou pro nastavení Relé1, obdobně se zobrazí údaje o nastavení Relé2. Opuštění informačního režimu je možné stiskem tlačítka „ESC“, případně po 20 nečinnosti regulátor sám přepne na zobrazení aktuálních hodnot.

### 5.4.1. Veličina přiřazená k výstupnímu relé

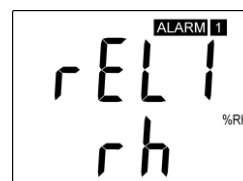
žádná, relé je stále vypnuto



teplota ve °C



relativní vlhkost



počítaná veličina – teplota rosného bodu



koncentrace CO<sub>2</sub>



### 5.4.2. Kdy sepnout relé

**Horní mez „HI“** - relé sepne, když měřená hodnota překročí nastavenou hodnotu horní meze na dobu delší než je nastavená doba „zpoždění“. Relé rozezne, když měřená hodnota klesne pod úroveň horní meze snížené navíc o hodnotu „hystereze“. Viz příklad.

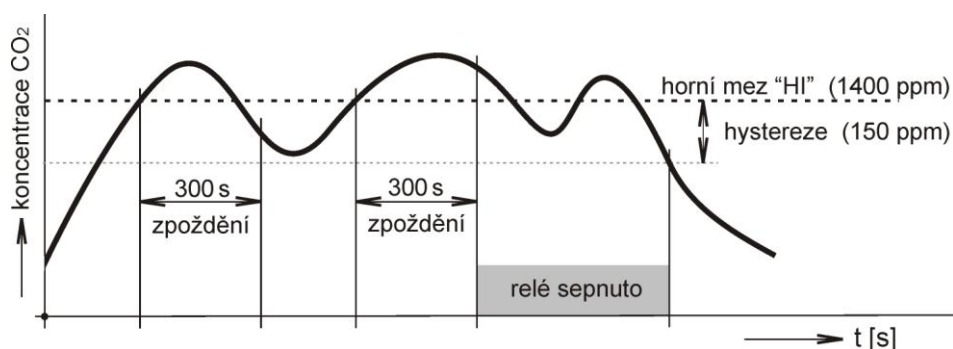
horní mez „HI“



zpoždění (delay) v [s]



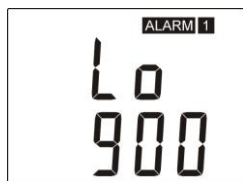
hystereze





**Dolní mez „Lo“** - relé sepne, když měřená hodnota klesne pod nastavenou hodnotu dolní meze na dobu delší než je nastavená doba „zpoždění“. Relé rozezne, když měřená hodnota vzroste nad úroveň dolní meze zvětšené navíc o hodnotu „hystereze“. Viz příklad.

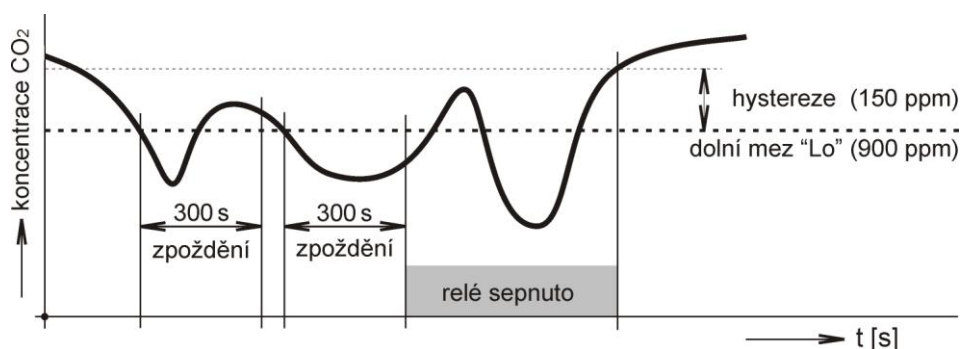
dolní mez „Lo“



zpoždění (delay) v [s]



hystereze



## 5.5. Změna nastavení regulátoru

### 5.5.1. Pomocí PC a programu Tsensor

Pro komunikaci s PC je potřeba použít volitelné příslušenství **SP003** - kabel pro nastavení regulátoru přes USB port počítače. Tento kabel spolu s uživatelským programem *Tsensor* slouží pro **nastavení všech parametrů regulátoru**. Program je volně ke stažení na adrese [www.cometsystem.cz/produkty/reg-TSensor](http://www.cometsystem.cz/produkty/reg-TSensor). Regulátor má ochranu proti náhodnému přepisu nastavení, zápis nového nastavení je možný pouze tehdy, je-li:

- po dobu zápisu stisknuto tlačítko „SET“ – v programu Tsensor nastavte požadované parametry, stiskněte a držte na regulátoru tlačítko „SET“, klikněte na „Save Changes“ a po dokončení zápisu tlačítko „SET“ uvolněte nebo
- propojena zkratovací propojka umístěná mezi tlačítka klávesnice (přístupná po sejmutí víčka přístroje). Tuto propojku je vhodné použít např. při justování snímače, kdy je přístroj umístěn v kalibrační komoře a klávesnice není přístupná. Po ukončení justování propojku opět rozpojte.

Program také umožňuje provádět justování regulátoru, postup je popsán v samostatném souboru „*Manuál pro kalibraci.pdf*“, který je součástí instalace programu.

### 5.5.2. Pomocí klávesnice přístroje

Při zobrazení „Aktuálního nastavení“ je možné stiskem tlačítka „SET“ a po zadání hesla pro přístup k nastavení „PASS“, vstoupit do nastavovacího režimu a požadovanou hodnotu změnit. Při zadávání hodnoty se stále testuje, je-li zadávané číslo v platném rozsahu pro danou veličinu. Dojde-li k překročení min (max) hodnoty rozsahu, nastavovaná hodnota se automaticky nahradí min (max) možnou hodnotou pro danou veličinu – rozsahy viz kapitola „Technické parametry přístroje“ na straně 16. Při zadávání se hodnota mění pomocí tlačítek „▲“ a „▼“ v „kruhu“ -9, -8, -7, ... -2, -1,

0, 1, 2, ...8, 9. Na další pozici v nastavovaném čísle se přesunete stiskem tlačítka „SET“, zpět se můžete vrátit stiskem tlačítka „ESC“. Zadáání hodnoty se potvrdí opětovným stiskem tlačítka „SET“, případně je možné změnu nastavení zrušit stiskem tlačítka „ESC“. V okamžiku, kdy jednou zadáte platné přístupové heslo, můžete provádět další změnu v nastavení ostatních položek v menu už bez jeho opětovného zadávání a to až do okamžiku, než opustíte zobrazení aktuálního nastavení (než se opět zobrazí měřené hodnoty). Při novém vstupu do nastavovacího režimu je nutné opět zadat přístupové heslo. Přístupové heslo je od výrobce nastaveno na 0000, jeho změna je možná v „Rozšířeném nastavení“. V tomto režimu není činnost regulátor nijak omezena, provedené změny v nastavení jsou ihned po uložení platné – není potřeba restart zařízení.

### 5.5.3. Rozšířené nastavení – nastavovací mód

Za provozu je možné pomocí klávesnice měnit pouze parametry popsané v kapitole „Aktuální nastavení regulátoru“ na straně 8. Pro přístup k ostatním parametrům slouží „Nastavovací mód“. **V „Nastavovacím módu“ regulátor neprovádí žádné měření ani nevyhodnocuje stavy reléových výstupů a není možná komunikace přes nastavovací kabel SP003! Pro návrat z „Nastavovacího módu“ stiskněte tlačítka „ESC“ a rozpojte zkratovací propojku.** Pro vstup do „Nastavovacího módu“:

1. vypněte napájení regulátoru
2. odšroubujte víčko regulátoru
3. spojte zkratovací propojku umístěnou pod tlačítky přístroje
4. stiskněte současně tlačítka „▲“ a „▼“ (držte stisknuté)
5. připojte napájecí napětí regulátoru – na displeji regulátoru se zobrazí nápis „SEL“ a pod ním číslo verze Firmware zařízení (např. 0400)
6. uvolněte tlačítka „▲“ a „▼“ – vstoupili jste do „Rozšířeného nastavení“

Jednotlivé položky (jejich dostupnost závisí na typu přístroje) můžete procházet pomocí tlačítek „▲“ a „▼“. V případě, že některou chcete změnit, stiskněte tlačítka „SET“, položka začne blikat. Nyní můžete pomocí tlačítek „▲“ a „▼“ nastavení měnit. Uložení se provede stiskem tlačítka „SET“. Stiskem tlačítka „ESC“ se opustí nastavení BEZ uložení nastavované hodnoty – zůstane zachována původní hodnota.

#### Přiřazení akustického alarmu k Relé1 (Relé2)

*akustická signalizace od Relé1 je vypnutá*



*při sepnutí Relé1 zapne i akustická signalizace*



*akustická signalizace od Relé2 je vypnutá*



*při sepnutí Relé2 zapne i akustická signalizace*



## Způsob deaktivace akustického alarmu

spuštěný akustický alarmu je možno deaktivovat stiskem tlačítka „ESC“



akustický alarm je zapnut po celou dobu trvání alarmu a nelze jej zrušit



## Reakce na chybový stav

Regulátor průběžně kontroluje stav měřených veličin, v případě zjištění chyby měření pro veličinu přiřazenou k Relé1 (Relé2) se:

jeho stav nezmění, zůstane v původním stavu



Relé1 vypne



Relé1 zapne



jeho stav nezmění, zůstane v původním stavu



Relé2 vypne



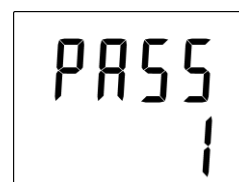
Relé2 zapne



## Změna hesla pro přístup k nastavení (PASS)

Zobrazí aktuálně uložené přístupové heslo, po stisku klávesy „SET“ je možné provést jeho změnu, je to číslo v rozsahu -19999 až +19999.

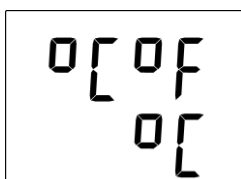
nastavení hesla



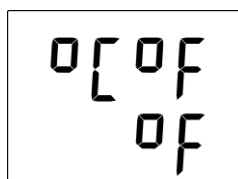
## Volba jednotky teploty

Regulátor umožňuje měření teploty v °C nebo °F, zde se zobrazí nastavená jednotka, po stisku tlačítka „SET“ je možné nastavení změnit.

nastaveny °C



nastaveny °F



## Volba způsobu měření koncentrace CO<sub>2</sub>

Volba mezi průměrovaným měřením „SLOW“, kdy zobrazená hodnota je průměrem z 11 posledních naměřených hodnot (doporučujeme použít pro řízení klimatu) a okamžitým zobrazením „FAST“, kdy regulátor bez použití softwarové filtrace zobrazuje každou měřenou hodnotu.

*průměrované měření „SLOW“*

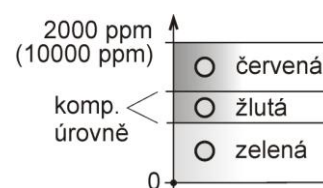


*okamžitá hodnota bez průměrování „FAST“*



## Nastavení funkce indikačních LED měření CO<sub>2</sub>

Měřící rozsah koncentrace CO<sub>2</sub> (0 až 2000/10000 ppm) lze rozdělit nastavením dvou komparačních úrovní „YELL“ a „rEd“ do tří pásem a pomocí tří LED (vlevo od displeje) indikovat, ve kterém z těchto pásem se měřená hodnota nachází (viz obr.)



*nastavení 1. komparační úrovně „YELL“*



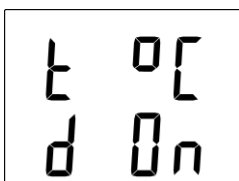
*nastavení 2. komparační úrovně „rEd“*



## Zobrazení teploty na LCD

Umožňuje zvolit, má-li se měřená teplota zobrazovat na LCD displeji regulátoru, po stisku tlačítka „SET“ je možné nastavení změnit.

*zobrazení na LCD displeji zapnuto*



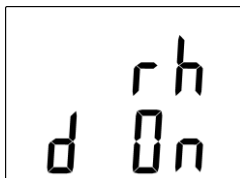
*zobrazení na LCD displeji vypnuto*



## Zobrazení relativní vlhkosti na LCD

Umožňuje zvolit, má-li se měřená relativní vlhkost zobrazovat na LCD displeji regulátoru, po stisku tlačítka „SET“ je možné nastavení změnit.

*zobrazení na LCD displeji zapnuto*



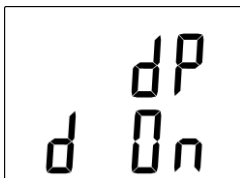
*zobrazení na LCD displeji vypnuto*



## Zobrazení počítané veličiny na LCD

Umožňuje zvolit, má-li se počítaná veličina zobrazovat na LCD displeji regulátoru, na horním řádku se zobrazí název odpovídající přednastavené počítané veličině – viz volba počítané veličiny. Po stisku tlačítka „SET“ je možné nastavení změnit.

*zobrazení na LCD displeji zapnuto*



*zobrazení na LCD displeji vypnuto*



## Zobrazení koncentrace CO<sub>2</sub> na LCD

Umožňuje zvolit, má-li se měřená koncentrace CO<sub>2</sub> zobrazovat na LCD displeji regulátoru. Po stisku tlačítka „SET“ je možné nastavení změnit.

*zobrazení na LCD displeji zapnuto*



*zobrazení na LCD displeji vypnuto*



## Volba počítané veličiny

Zobrazí se název aktuálně nastavené počítané veličiny. Po stisku tlačítka „SET“ je možné provést změnu. Regulátor umožňuje zvolit si jednu z následujících veličin počítaných z měřené teploty a relativní vlhkosti:

*teplota rosného bodu  
(dew point)*



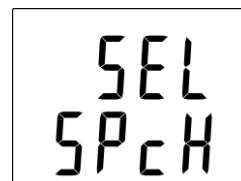
*absolutní vlhkost  
(absolute humidity)*



*směšovací poměr  
(mixing ratio)*



*měrná vlhkost  
(specific humidity)*



*specifická entalpie  
(specific enthalpy)*

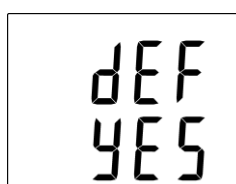
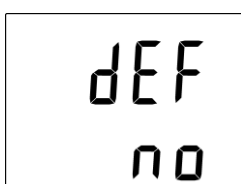


## 5.6. Obnova „nastavení regulátoru od výrobce“

Tato volba umožňuje obnovení nastavení regulátoru na hodnoty uvedené v kapitole „Nastavení regulátoru od výrobce“. Po stisku tlačítka „SET“ zvolte „YES“ a potvrďte opět stiskem „SET“. Tím se změní nastavení těchto parametrů regulátoru:

veličina přiřazená k Relé1, Relé2:	<b>žádná</b>
heslo pro přístup k nastavení z klávesnice (PASS):	<b>0000</b>
displej:	<b>zapnut</b>
jednotka teploty:	<b>°C</b>
přednastavená počítaná veličina:	<b>teplota rosného bodu</b>
reakce relé na chybový stav:	<b>zůstat v původním stavu</b>
akustický alarm:	<b>vypnut</b>

*obnova nastavení regulátoru od výrobce*



## 6. Chybové stavy regulátoru

Při provozu regulátor neustále provádí kontrolu svého stavu, v případě zjištění chyby zobrazí na LCD displeji odpovídající chybový kód:

**Error 0** - na prvním řádku displeje zobrazeno „Err0“. Chyba kontrolního součtu CRC uloženého nastavení v paměti regulátoru. K této chybě dochází při nedodržení postupu zápisu do paměti regulátoru, zápisem na jiné adresy než je dovoleno, případně nastalo poškození kalibračních dat. V tomto stavu regulátor neměří a ani se nepočítají následné veličiny. Jedná se o závažnou chybu, pro její odstranění kontaktujte distributora přístroje.

**Error 1** - měřená nebo vypočtená veličina (kromě koncentrace CO<sub>2</sub>) je nad horní hranici povoleného rozsahu. Na řádku displeje určeného pro zobrazení veličiny je zobrazeno „Err1“. Hodnota této veličiny čtená z regulátoru je +999,9. Tento stav nastane v případě že:

- Měřená teplota je větší než cca 600°C (tzn. velký neměřitelný odpor teplotního čidla, pravděpodobně je rozpojeno).
- Relativní vlhkost je větší než 100%, tzn. zničené čidlo vlhkosti, nebo nelze vlhkost spočítat (z důvodu chyby při měření teploty).
- Počítaná veličina – výsledek nelze spočítat (chyba při měření teploty nebo relativní vlhkosti, případně překročen maximální rozsah).

Výjimkou je při měření koncentrace CO<sub>2</sub> hodnota 9999 ppm, která je hodnotou korektní.

**Error 2** - na řádku displeje určeného pro zobrazení veličiny zobrazeno „Err2“. Měřená nebo vypočtená veličina je pod spodní hranici povoleného rozsahu nebo nastala chyba při měření koncentrace CO<sub>2</sub>. Hodnota této veličiny čtená z regulátoru je -999,9. Tento stav nastane v případě že:

- Měřená teplota je menší než cca -210°C (tzn. malý odpor teplotního čidla, pravděpodobně zkrat).

- Relativní vlhkost je menší než 0%, tzn. poškození čidla pro měření relativní vlhkosti, nebo nelze vlhkost spočítat (z důvodu chyby při měření teploty).
- Počítaná veličina - výsledek nelze spočítat (chyba při měření teploty nebo relativní vlhkosti).

**Error 3** - na prvním řádku displeje zobrazeno „Err3“. Jde o chybu vnitřního A/D převodníku (převodník neodpovídá, pravděpodobně došlo k jeho poškození). Tato chyba neovlivňuje měření a výstup koncentrace CO<sub>2</sub>. Ostatní veličiny se neměří a ani se nepočítají následné veličiny. Jedná se o závažnou chybu, pro její odstranění kontaktujte distributora přístroje.

**Error 4** - na displeji je zobrazeno „Err4“. Jde o interní chybu při inicializaci senzoru koncentrace CO<sub>2</sub>. V tomto stavu regulátor neměří koncentraci CO<sub>2</sub>. Hodnota čtená z regulátoru je -9999 (koncentrace CO<sub>2</sub>). Pravděpodobně došlo k poškození senzoru CO<sub>2</sub>. Jedná se o závažnou chybu, pro její odstranění kontaktujte distributora přístroje.

**Error 5, 6** - k výstupním relé není přiřazena korektní veličina – nastal problém s uloženou konfigurací. K této chybě může dojít při nedodržení postupu zápisu do paměti regulátoru pomocí komunikačního protokolu Modbus a zápisem na jiné adresy než je dovoleno.

**Error 9** - zadáno chybné heslo (PASS) pro vstup do nastavovacího režimu.

## 7. Zobrazení jednotek na LCD displeji

°C, °F - zobrazený údaj je měřená teplota nebo chybový stav veličiny

%RH - zobrazený údaj je měřená relativní vlhkost nebo chybový stav veličiny

CO<sub>2</sub> ppm - zobrazený údaj je měřená koncentrace CO<sub>2</sub> nebo chybový stav veličiny. Blikající symbol CO<sub>2</sub> ppm – indikuje právě probíhající autokalibraci čidla CO<sub>2</sub>. Spouští se automaticky jednou za 24h, doba trvání je cca 90 s.

°C / °F DP - zobrazený údaj u tohoto symbolu je vypočtená teplota rosného bodu nebo chybový stav veličiny

g/m<sup>3</sup> - zobrazený údaj u tohoto symbolu je vypočtená absolutní vlhkost nebo chybový stav veličiny

g/kg - zobrazený údaj u tohoto symbolu je vypočtená měrná vlhkost nebo směšovací poměr (podle nastavení regulátoru), případně chybový stav veličiny

**3** - tato číslice svítí u levého okraje displeje, pokud je spojena zkratovací propojka

Při zvoleném zobrazování vypočtené specifické entalpie se na LCD displeji zobrazuje pouze hodnota této veličiny bez odpovídající jednotky.

## 8. Preventivní údržba a kalibrace přístroje

Dbejte na doporučený interval kalibrace. Nenamáhejte regulátor mechanicky.

## 9. Technická specifikace

### 9.1. Technické parametry přístroje

#### 9.1.1. Společné parametry

<b>Napájecí napětí:</b>	9 až 30V DC
<b>Příkon:</b>	trvalý cca 1 W špičkový cca 4W po dobu 50 ms s periodou 15 s
<b>Interval měření:</b>	teplota, relativní vlhkost . . . .0,5s koncentrace CO <sub>2</sub> . . . . . 15s
<b>Přepínání hodnot na displeji:</b>	4 s (při zobrazování více než dvou hodnot)
<b>Reléové výstupy:</b>	Počet: 2 Maximální spínané napětí: 50 V Maximální spínaný proud: 2A Maximální spínaný výkon: 60 VA Výstupní kontakt není určen pro přímé spínání síťového napětí! (parametry kontaktu relé: max. 220Vdc, 125Vac, 2A, 60 W, 62.5 VA)
<b>EMC:</b>	ČSN EN 61326-1, ČSN EN 55011

#### 9.1.2. H5021 - regulátor koncentrace CO<sub>2</sub>

##### Koncentrace CO<sub>2</sub>:

Přesnost:	± (100 ppm + 5 % z měřené hodnoty) při 25 °C a 1013 hPa
Rozsah:	0 až 10 000 ppm
Teplotní závislost:	typ. 2 ppm CO <sub>2</sub> / °C v rozsahu 0 až 50 °C
Dlouhodobá stabilita:	typ 20 ppm / rok
Rozlišení	1 ppm
<b>Doba odezvy:</b>	t <sub>90</sub> < 195 s v režimu „SLOW“ t <sub>90</sub> < 75 s v režimu „FAST“

#### 9.1.3. H5024 - regulátor koncentrace CO<sub>2</sub>

##### Koncentrace CO<sub>2</sub>:

Přesnost:	± (50 ppm + 2 % z měřené hodnoty) při 25 °C a 1013 hPa
Rozsah:	0 až 2 000 ppm
Teplotní závislost:	typ. 2 ppm CO <sub>2</sub> / °C v rozsahu 0 až 50 °C
Dlouhodobá stabilita:	typ 20 ppm / rok
Rozlišení	1 ppm
<b>Doba odezvy:</b>	t <sub>90</sub> < 195 s v režimu „SLOW“ t <sub>90</sub> < 75 s v režimu „FAST“



### 9.1.4. H6020 - regulátor teploty, relativní vlhkosti a koncentrace CO<sub>2</sub>

#### Teplota:

Přesnost:	± 0,4 °C
Rozsah:	-30 až +60 °C
Rozlišení:	0,1 °C

#### Relativní vlhkost:

Přesnost:	± 2,5 %RH v rozsahu 5 až 95 %RH při 23 °C
Rozsah:	0 až 100 %RH, teplotně kompenzováno
Rozlišení:	0,1 %RH

#### Koncentrace CO<sub>2</sub>:

Přesnost:	± (50 ppm + 2 % z měřené hodnoty) při 25 °C a 1013 hPa
Rozsah:	0 až 2000 ppm
Teplotní závislost:	typ. 2 ppm CO <sub>2</sub> / °C v rozsahu 0 až 50 °C
Dlouhodobá stabilita:	typ. 20 ppm / rok
Rozlišení:	1 ppm

**Rozsah měření teploty a vlhkosti je omezen níže uvedeným grafem!**

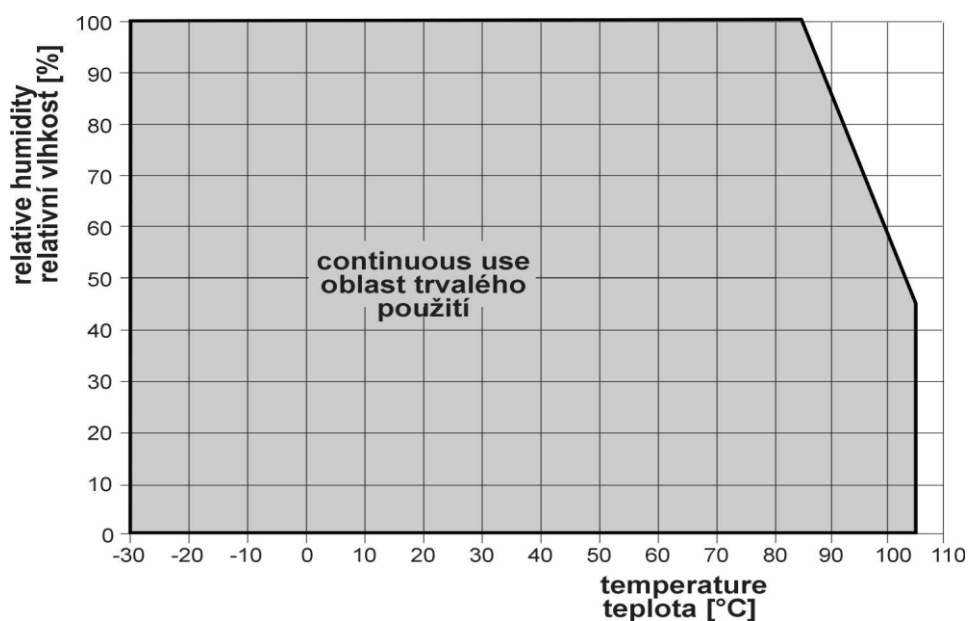
**Doba odezvy měření teploty a vlhkosti** s krytkou čidel s nerezovou tkaninou (F5200B) a s bronzovou krytkou čidel (F0000 – volitelné příslušenství), proudění vzduchu cca 1 m/s:

teplota:	t <sub>90</sub> < 6 min (teplotní skok 20 °C)
vlhkost:	t <sub>90</sub> < 30 s (vlhkostní skok 65 %RV, konstantní teplota)

**Doba odezvy měření koncentrace CO<sub>2</sub>:**

t <sub>90</sub> < 195 s v režimu „SLOW“
t <sub>90</sub> < 75 s v režimu „FAST“

### 9.1.5. Omezení rozsahu měření teploty a vlhkosti

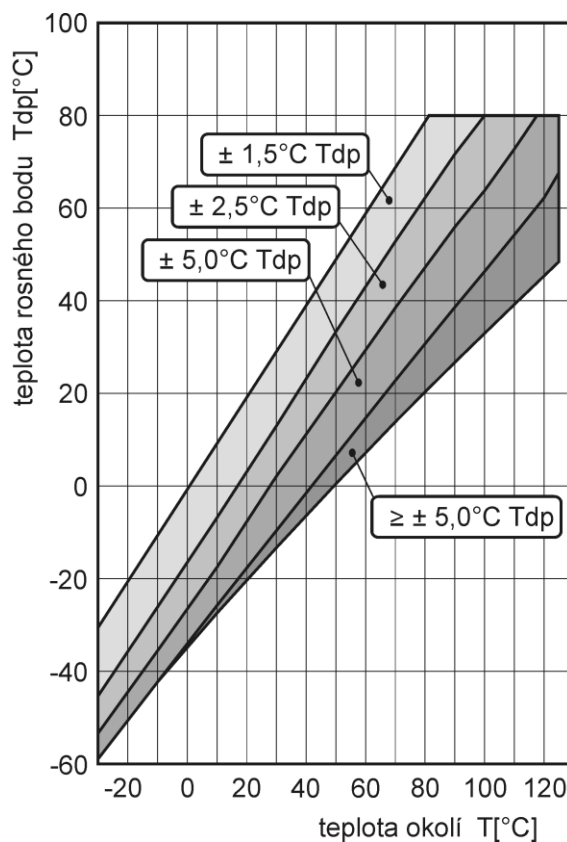
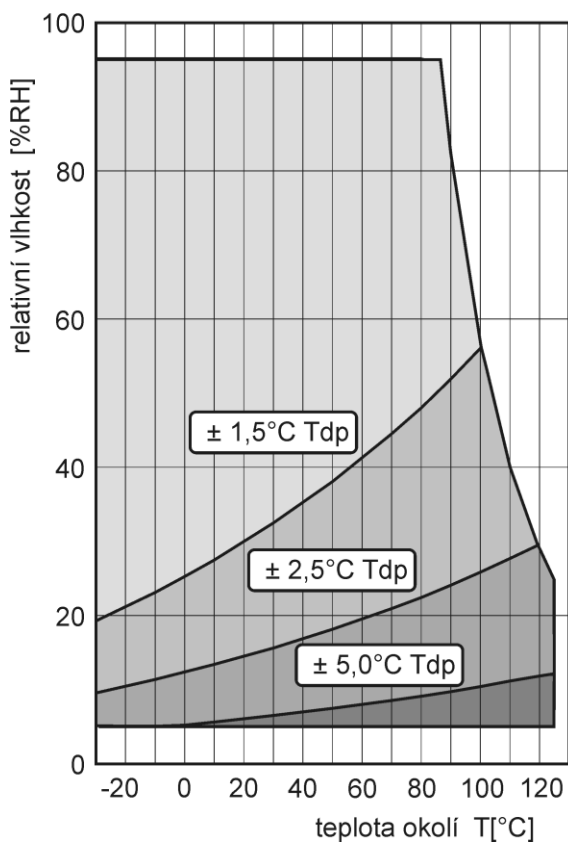


## 9.1.6. Veličiny počítané z měření teploty a vlhkosti:

### Teplota rosného bodu

Přesnost:  $\pm 1,5^{\circ}\text{C}$  při okolní teplotě  $T < 25^{\circ}\text{C}$  a  $\text{RV} > 30\%$ , podrobně viz grafy

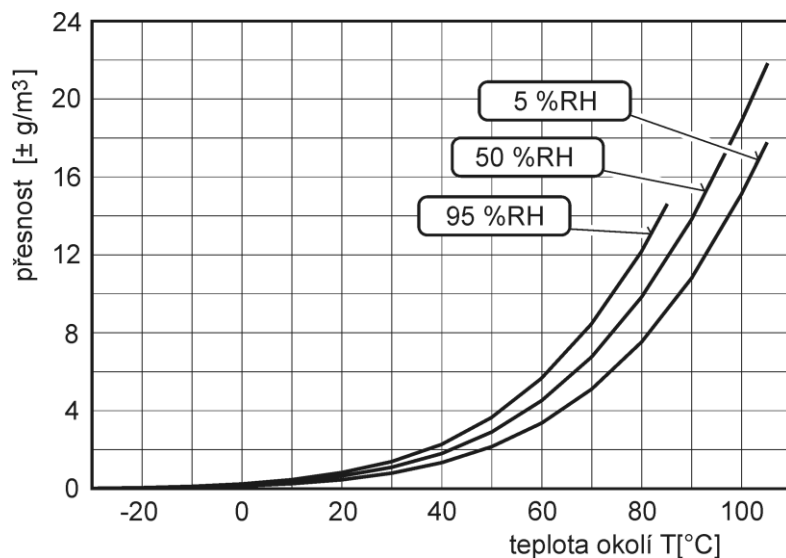
Rozsah:  $-60$  až  $+80^{\circ}\text{C}$



### Absolutní vlhkost

Přesnost:  $\pm 1,5 \text{ g/m}^3$  při okolní teplotě  $T < 25^{\circ}\text{C}$ , podrobně viz graf

Rozsah: 0 až  $400 \text{ g/m}^3$



### **Měrná vlhkost<sup>1</sup>**

Přesnost:  $\pm 2,1$  g/kg při okolní teplotě  $T < 35^{\circ}\text{C}$  ( $95^{\circ}\text{F}$ )

Rozsah: 0 až 550 g/kg

### **Směšovací poměr<sup>1</sup>**

Přesnost:  $\pm 2,2$  g/kg při okolní teplotě  $T < 35^{\circ}\text{C}$  ( $95^{\circ}\text{F}$ )

Rozsah: 0 až 995 g/kg

### **Specifická enthalpie<sup>1</sup>**

Přesnost:  $\pm 3$  kJ/kg při okolní teplotě  $T < 25^{\circ}\text{C}$  ( $77^{\circ}\text{F}$ )

Rozsah: 0 až 995 kJ/kg<sup>2</sup>

Hodnoty veličin počítaných z měřené teploty a vlhkosti včetně jejich přesnosti je možné podrobně zjistit pomocí programu **Conversions**, který najdete na internetové adrese [http://www.cometsystem.cz/produkty/reg-U\\_CALC](http://www.cometsystem.cz/produkty/reg-U_CALC).

## **9.2. Provozní podmínky**

### **Rozsah provozní teploty:**

**elektronika H5021:** -30 až  $+80^{\circ}\text{C}$ ,

**elektronika H5024, H6020:** -30 až  $+60^{\circ}\text{C}$

**měřící konec stonku H6020:** -30 až  $+80^{\circ}\text{C}$

**externí sonda CO<sub>2</sub> H5021:** -40 až  $+60^{\circ}\text{C}$

*Při teplotách nad  $70^{\circ}\text{C}$  v okolí elektroniky doporučujeme vypnout displej.*

### **Rozsah provozní vlhkosti:**

**H5021:** 0 až 100 %RV (bez kondenzace)

**H5024, H6020:** 5 až 95 %RV (bez kondenzace)

**Rozsah provozního tlaku:** 850 až 1100 hPa

**Krytí: H5021** IP65 (elektronika), IP65 (sonda CO<sub>2</sub>)

**H5024** IP30 (elektronika)

**H6020** IP30 (elektronika), IP40 (měřící konec stonku)

**Ostatní vnější vlivy prostředí dle ČSN 33 2000-5-51:** normální

### **Doporučený interval kalibrace:**

**H5021** 5 let (CO<sub>2</sub>)

**H5024** 5 let (CO<sub>2</sub>)

**H6020** 5 let (CO<sub>2</sub>), 1 rok (relativní vlhkost), 2 roky (teplota)

### **Pracovní poloha:**

**H5021:** libovolná

**H5024:** průchodkami směrem nahoru

**H6020:** měřícím stonkem směrem dolů

**Zakázané manipulace:** Není dovoleno bezdůvodně snímat krytku senzorů a provádět činnosti vedoucí k jakémukoli mechanickému poškození senzorů pod krytkou. Senzory teploty a vlhkosti nesmí přijít do přímého styku s vodou nebo jinými kapalinami. V odůvodněných

<sup>1</sup> Hodnota této veličiny závisí na atmosférickém tlaku. Při výpočtu se používá konstantní hodnota, která je uložena v paměti přístroje. Z výroby je přednastavena na 1013hPa. Tuto hodnotu lze změnit pomocí uživatelského programu.

<sup>2</sup> Těto maximální hodnoty je dosaženo přibližně při podmínkách  $70^{\circ}\text{C}/100\%RH$  resp.  $80^{\circ}\text{C}/70\%RH$

případech je možno velmi opatrně krytku odšroubovat a vyměnit za novou resp. vyčištěnou. Regulátor se nesmí provozovat ani skladovat bez krytky senzorů. Není dovoleno provádět činnosti vedoucí k jakémukoli mechanickému poškození regulátoru, nesmí se montovat do míst s nebezpečím výbuchu a s chemicky agresivním prostředím.

#### Skladovací podmínky:

<b>teplota:</b>	-40 až +60 °C
<b>relativní vlhkost:</b>	5 až 95 %RV (bez kondenzace)
<b>tlak:</b>	700 až 1100 hPa

**Rozměry:** viz Rozměrové náčrty

#### Hmotnost:

<b>H5021/1m sonda</b>	cca 420 g
<b>H5021/2m sonda</b>	cca 450 g
<b>H5021/4m sonda</b>	cca 510 g
<b>H5024</b>	cca 330 g
<b>H6020</b>	cca 350 g

**Materiál skříňky:** ABS

### 9.3. Vyřazení z provozu

Regulátor odpojíme a zajistíme jeho likvidaci podle platné legislativy pro zacházení s elektroodpady.

### 9.4. Technická podpora a servis přístroje

Způsob justování a kalibrace zařízení je popsán v samostatném souboru „*Manuál pro kalibraci.pdf*“, který je součástí instalace programu TSensor.

Technickou podporu a servis zajišťuje distributor tohoto přístroje. Kontakt na něj je uveden v záručním listu, dodaném s přístrojem. V případě potřeby můžete také využít diskusní fórum na adrese: <http://www.forum.cometsystem.cz>

## 10. Příloha A

#### Zapojení externího výkonového relé

##### Parametry cívky výkonového relé:

jmenovité napětí :	max. 50V
jmenovitý příkon :	max. 60VA
proud:	max. 2A

