

Evikon

Snímač detekce plynů

EVIKON E2630-XX

CE



Obsah

Bezpečnost	2
Popis výrobku	3
Technické specifikace	3
Detekovatelné plyny	4
Rozměry	7
Interiér výrobku	8
Způsob zapojení	9
Montáž snímače	9
Údržba	10
Reklamační řád	11

- ✓ **Zařízení je určeno k montáži proškolenou osobou**
Výrobek je určen k montáži pouze certifikovaným technikem. Výrobce nenes odpovědnost za škody vzniklé nesprávnou či neodbornou manipulací.
- ✓ **V případě poruchy přístroj ihned odpojte od napájení !**
V případě, že zaznamenáte, že z výrobku vychází neobvyklý zápach či kouř, odpojte jej od napájení, zálohovací baterie i všech přídavných zařízení. Další provoz může vést ke zranění nebo poškození majetku. Po odpojení nechte přístroj prohlédnout v autorizovaném servisu nebo u výrobce.
- ✓ **Nedotýkat se přímo elektronických součástí**
Vlivem statické elektřiny může dojít k poškození elektronických součástí snímače.
- ✓ **Neotvírat snímač, který je pod napětím v prostředí s nebezpečím výbuchu**
Otevřením krytu snímače v prostředí s nebezpečím výbuchu můžete způsobit explozi. V případě nutnosti servisní manipulace se snímačem, odpojte nejprve napájení.
- ✓ **Snímač nerozebírejte**
Vlastními změnami a úpravami snímače může dojít k nevratnému poškození. Výrobce si vyhrazuje právo neuznat reklamace v případě jakýchkoliv úprav.
- ✓ **Zabraňte kontaktu vody s interiérem snímače**
Kontakt vody s interními součástmi produktu může vést k úrazu elektrickým proudem a poškození přístroje. V případě poruchy svěřte opravu výrobku výhradně certifikovanému servisu.
- ✓ **Používejte vhodné typy kabelů**
- ✓ **Chraňte životní prostředí**
Snímače a senzory pro detekci plynů znehodnocujte s ohledem na životní prostředí v souladu s platnou právní úpravou k ochraně životního prostředí. Senzory snímačů obsahují nebezpečné látky.
- ✓ **Provádějte pravidelné funkční kontroly a kalibrace**
Provádějte pravidelné kalibrace tj. nastavení detekčních mezí, kontrolu citlivosti senzoru, kontrolu funkčnosti snímače. Kalibrace provádějte pouze u certifikovaných servisů s platným certifikátem o způsobilosti nebo u výrobce.

Popis výrobku

Snímač detekce koncentrace plynu Evikon E2630 je jednoduché elektronické zařízení, určené k detekci koncentrace nebezpečných plynů a včasnému varování. Snímač je vhodný k použití v podzemních garážích, teplárnách, kotelnách, kuchyních a dalších rizikových prostorách, kde se potenciálně může akumulovat toxická koncentrace plynu.

Základní nastavení varovných bodů je při 25 ppm a 125 ppm.

Dvě výstupní relé s přepínacím kontaktem lze využít pro připojení externí signalizace nebo ventilačního systému. Snímač sám je vybaven sirénou a LED světelnou signalizací.

Zařízení je dodáváno s kalibrovaným a teplotně kompenzovaným elektrochemickým plynovým senzorem se spolehlivou opakovatelností měření, stabilitou a dlouhou životností.

Technické specifikace

Způsob snímání	Senzor plynu s dlouhou životností
Způsob měření	Difuze
Obnova signálu	každou 1 vteřinu
Doba odezvy	~30 vteřin
Interval údržby	6 měsíců
Životnost senzoru	> 6 let
Zahřívací doba	≤ 1 min
Napájecí napětí	24 V DC/AC nebo 90...265 VAC
Spotřeba energie	< 2 W
Digitální rozhraní	UART
Výstupní relé	2relé s přepínacím kontaktem, 250 VAC / 30 VDC, 5 A max
Krytí	IP65, šedé provedení z robustního plastu (ABS)
Alarmy	blikající LED, bzučák 85 dB
Rozměry	V 90 × Š 115 × H 55 mm
Výstupní kabel	max. Ø8 mm
Provozní prostředí	Průmyslové, obytné a obchodní prostředí
Klimatická odolnost	-40...+70 °C, 15...90 %RH

Vlastní diagnostika, celková kontrola funkčnosti při startu.

Detekovatelné plyny

E2630-VOC

Snímač je určený k detekci výparů z rozpouštědel jako je toulén, etanol nebo xylen a další. Vhodná aplikace snímače je ve skladech barev, výrobnách barev, lakovnách a dalších uzavřených prostorech, kde by mohlo dojít k akumulaci toxického množství plynu nebo i výbuchu.

Detekované výpary jsou těžší než vzduch a mají tendenci se držet při zemi. Proto se doporučuje umístit snímač k podlaze, v poloze s detektorem směrem dolů.

Detekované plyny	Toluen, Xylen, Etanol
Typ senzoru	MOSFET
Metoda vzorkování	difuze
Rozsah	0...100%LEL
Rozlišení	0,1%LEL
Přesnost (v standartním rozsahu)	+/- 2% z rozsahu
Základní alarmy/rozepínací bod	10-25%LEL/7%LEL
Doporučená oblast pokrytí	50...100 m ² (4...5,5m radius)
Životnost senzoru	> 5 let
Minimální kalibrační interval	12 měsíců
Provozní podmínky	-40...+50 °C, 15-90%RH, 85...110kPa výbušně bezpečné prostředí (mimo ATEX) vnitřní prostory bez agresivních plynů

E2630-CO

Snímač je určený k detekci oxidu uhelnatého CO v podzemních garážích, kotelnách, kuchyních a dalších prostorech, kde by mohlo dojít k akumulaci toxického množství oxidu uhelnatého.

Oxid uhelnatý má prakticky stejnou hustotu jako vzduch a rozptyluje se rovnoměrně po místnosti. Snímač by měl být umístěn ve výšce hlavy člověka. (přibližně 1,5m nad podlahou)

Detekované plyny	Oxid uhelnatý CO
Typ senzoru	Elektrochemický článek
Metoda vzorkování	difuze
Rozsah	0...300ppm
Rozlišení	1ppm
Přesnost (v standartním rozsahu)	+/- 5ppm
Základní alarmy/rozepínací bod	35-150ppm/25ppm
Doporučená oblast pokrytí	80...120 m ² (5...6m radius)
Životnost senzoru	> 5 let
Minimální kalibrační interval	12 měsíců
Provozní podmínky	-40...+70 °C, 15-95%RH, 85...110kPa výbušně bezpečné prostředí (mimo ATEX) vnitřní prostory bez agresivních plynů a křemíkových částic ve vzduchu

Detekovatelné plyny

E2630-LEL

Snímač je určený k detekci hořlavých a potencionálně výbučných plynů v podzemních garážích, kotelnách, kuchyních a dalších uzavřených prostorech s možností akumulace nebezpečného množství plynů.

K detekování plynů lehčích než vzduch (metan, vodík) instalujte snímač ke stropu. Pro plyny těžší než vzduch (propan, butan) je třeba umístit čidlo níže než je výška potencionálního úniku.

Detekované plyny	Metan, propan, butan, acetylen, vodík
Typ senzoru	MOSFET
Metoda vzorkování	difuze
Rozsah	0...100%LEL
Rozlišení	0,1%LEL
Přesnost (v standartním rozsahu)	+/- 2% LEL
Základní alarmy/rozepínací bod	10-25%LEL/7%LEL
Doporučená oblast pokrytí	80...120 m ² (5...6m radius)
Životnost senzoru	> 10 let
Minimální kalibrační interval	12 měsíců
Provozní podmínky	-40...+50 °C, 15-90%RH, 85...110kPa výbušně bezpečné prostředí (mimo ATEX) vnitřní prostory bez agresivních plynů a křemíkových částecek ve vzduchu

E2630-NH3

Snímač je určený k detekci čpavku v zemědělství (drůbežárny, kravíny,..) a v chladírenském průmyslu.

Čpavek je lehčí než vzduch. Detektor by tedy měl být umístěný u stropu nebo ve výšce hlavy.

Detekované plyny	Čpavek
Typ senzoru	MOSFET
Metoda vzorkování	difuze
Rozsah	0...300ppm
Rozlišení	1ppm
Přesnost (v standartním rozsahu)	+/- 5ppm
Základní alarmy/rozepínací bod	35-150ppm/25ppm
Doporučená oblast pokrytí	80...120 m ² (5...6m radius)
Životnost senzoru	> 5 let
Minimální kalibrační interval	12 měsíců
Provozní podmínky	-40...+70 °C, 15-95%RH, 85...110kPa výbušně bezpečné prostředí (mimo ATEX) vnitřní prostory bez agresivních plynů a křemíkových částecek ve vzduchu

Detekovatelné plyny

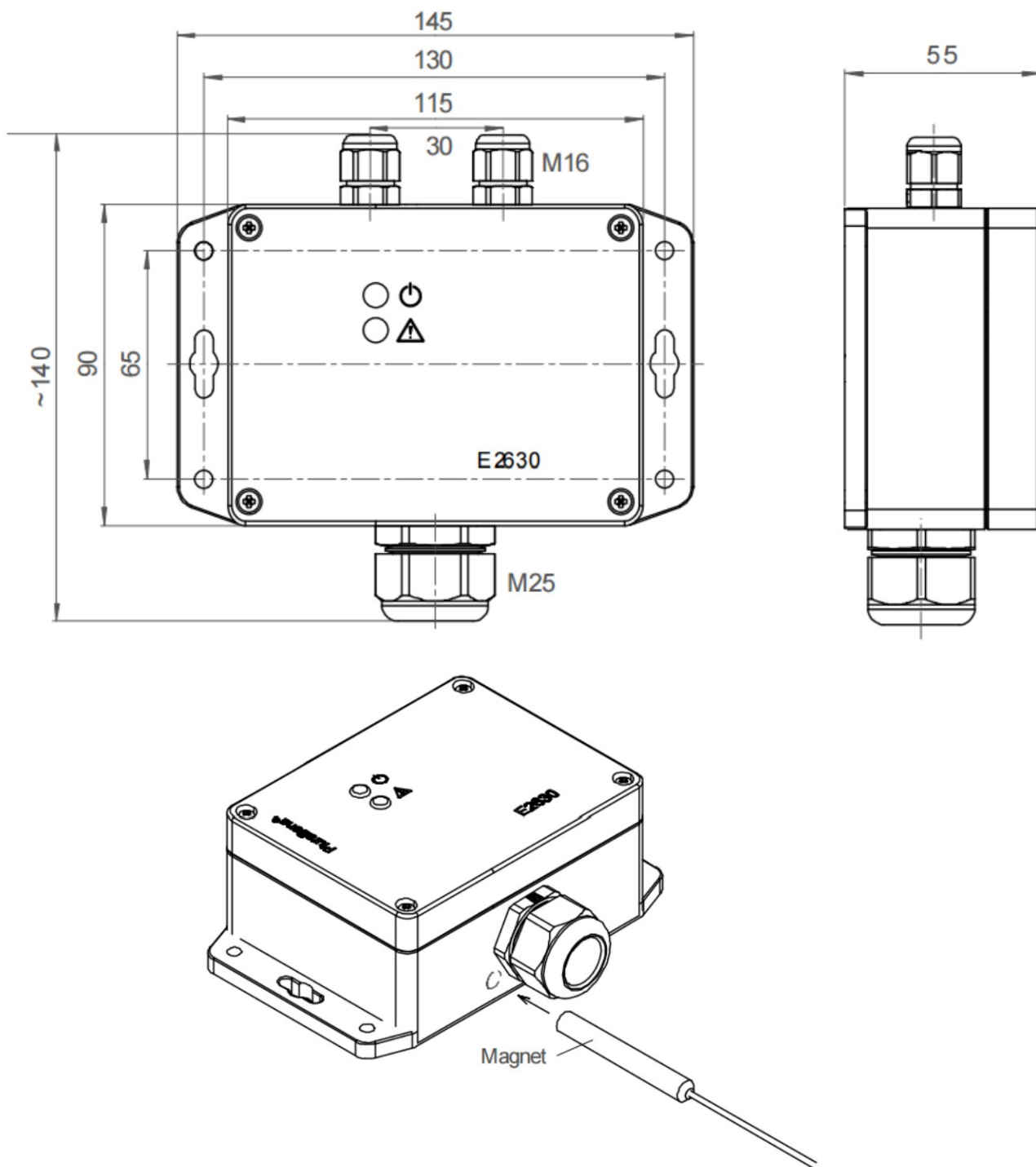
E2630-N02

Snímač je určený k detekci oxidu dusičitého NO₂ v podzemních garážích, kotelnách, laboratořích a dalších uzavřených prostorech, kde by mohlo dojít k akumulaci toxické koncentrace oxidu dusičného.

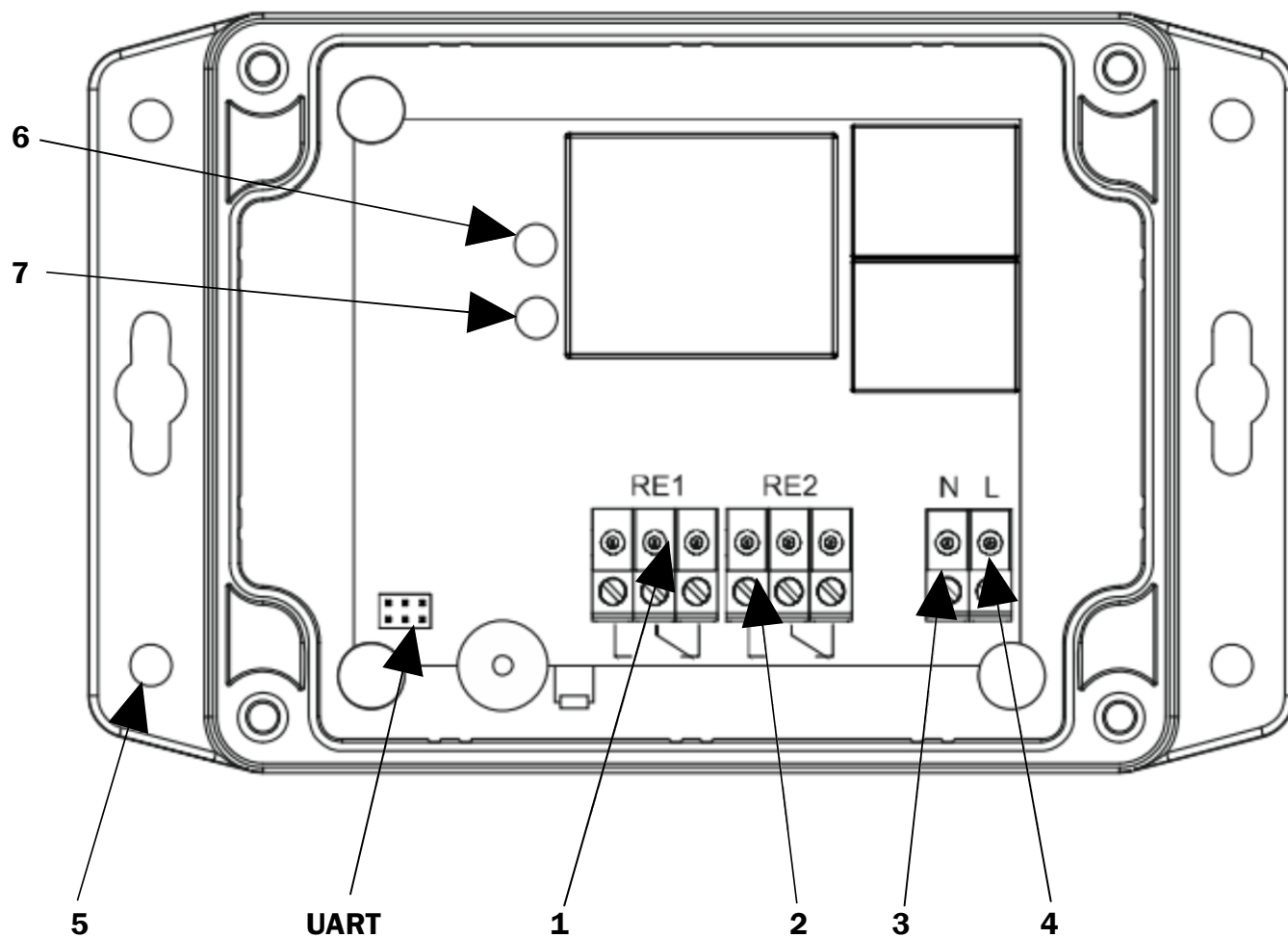
NO₂ je těžší než vzduch. Proto by měl být snímač umístěn podle uvážení aplikace. V podzemních garážích NO₂ stoupá ke stropu spolu s výfukovými plyny. Takže by snímač měl být 1,5m nad podlahou v rizikové zóně dýchatelnosti.

Detekované plyny	Oxid dusičitý
Typ senzoru	MOSFET
Metoda vzorkování	difuze
Rozsah	0...10ppm
Rozlišení	0,1ppm
Základní alarmy/rozepínací bod	3-6ppm/2ppm
Doporučená oblast pokrytí	do 700 m ² (15m radius)
Životnost senzoru	> 2 roky
Minimální kalibrační interval	6 měsíců
Provozní podmínky	-20...+50 °C, 15-90%RH, 85...110kPa výbušně bezpečné prostředí (mimo ATEX) vnitřní prostory bez agresivních plynů

Rozměry

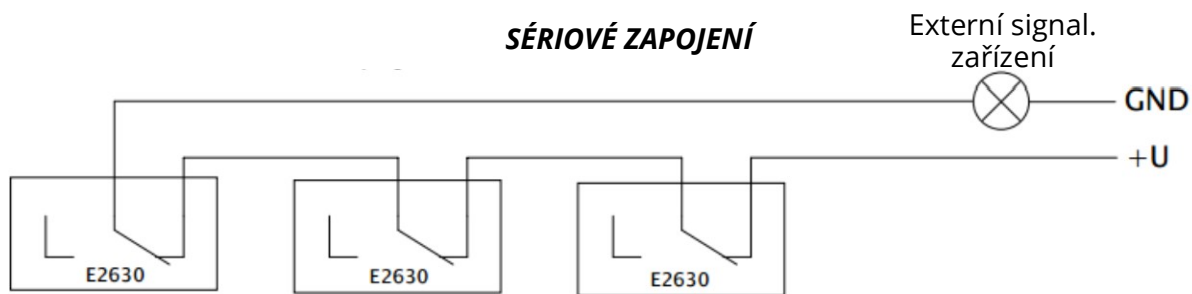


Balení je doplněno o zkušební magnet, který po přiložení ke snímači v místě viz. obrázek, sepne a spustí zkoušku funkčnosti.

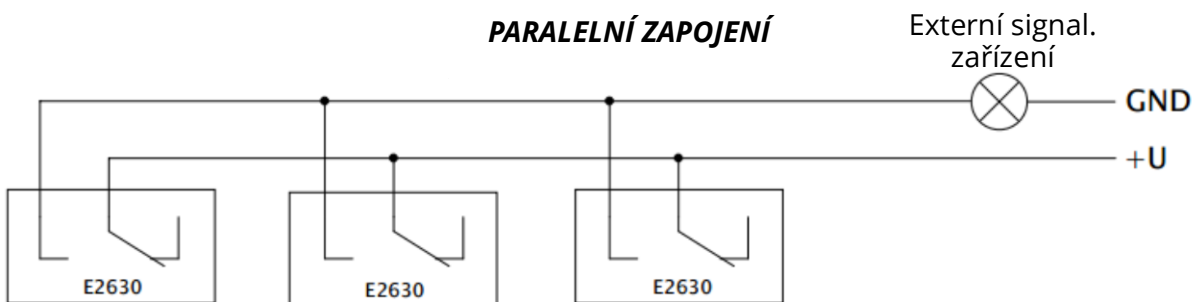


- | | | |
|------|-------|--------------------------|
| 1 | _____ | Výstupní relé RE1 |
| 2 | _____ | Výstupní relé RE2 |
| 3 | _____ | Nulový vodič N (GND) |
| 4 | _____ | Fázový vodič L |
| 5 | _____ | Montážní otvory |
| 6 | _____ | LED signalizace napájení |
| 7 | _____ | LED signalizace alarm |
| UART | _____ | Digitální rozhraní UART |

Způsob zapojení



Externí signalizační zařízení **vypne** v případě, kdy jeden nebo více detektorů vyhodnotí přítomnost plynu. Externí signalizační zařízení může být vyhodnocovací jednotka, světlo, alarm, nebo i ventilátor.



Externí signalizační zařízení **sepne** v případě, kdy jeden nebo více detektorů vyhodnotí přítomnost plynu. Externí signalizační zařízení může být vyhodnocovací jednotka, světlo, alarm, nebo i ventilátor.

Montáž snímače

Před montáží si pečlivě prostudujte tento návod a platné instalační normy ČSN EN 60079-29-2 (výběr, instalace, použití a údržba detektorů hořlavých plynů a kyslíku) a ČSN EN 45544-4 (pokyny pro volbu, instalaci a údržbu detektorů toxických látek). Ve výbušných prostorách musí být elektrická instalace provedena podle normy ČSN EN 60079-14 (elektrická instalace v nebezpečných prostorách). Ke snímači, zejména k vlastnímu detektoru, musí být přístup vzduchu. Snímač nesmí v žádném případě být zastaven nábytkem nebo čímkoliv jiným. Je nutné zajistit, aby na vstupu senzoru se nevytvářeli vrstvy prachu či jiného znečištění.

Postup montáže:

1. Vybalte snímač a odšroubujte víko pomocí čtyř šroubů.
2. Snímač přimontujte na rovnou plochu pomocí hmoždinek a šroubů (součástí balení) do výšky nad podlahou podle specifikace detekovaného plynu. Vstup detektoru směrem dolů.
3. Protáhněte kabely skrz vývodky.
4. Připojte kabely k výstupním relé a rozhraní UART.
5. Připojte napájecí kabely.
6. Snímač zakryjte pomocí víka a čtyř šroubů.
7. Otestujte funkci snímače zkušebním magnetem.

Pro udržení správného chodu snímače při provozu je třeba respektovat skutečnost, že při skokové změně vlhkosti, kondenzaci par, rychlých změnách tlaku může dojít k nesprávnému indikování měřené hodnoty. Všechny senzory se vyznačují menší, či větší křížovou citlivostí na jiné plyny, než na které jsou nastaveny. Před zpracováním projektové dokumentace proto doporučujeme nechat si provést analýzu ovzduší v prostorách použití detekčního systému.

Elektrochemické senzory při trvalém vystavení toxickému plynu, nebo krátkodobé expozici plynu, jež silně překračuje maximální rozsah senzoru, může poškodit elektrochemický senzor a je nutná jeho opětovná kalibrace či výměna. Vysoké teploty spolu s nízkou relativní vlhkostí mají negativní vliv na životnost senzoru. V případě atmosféry s obsahem kyslíku méně než 1% po dobu jedné hodiny dojde k podhodnocení měřené veličiny.

Pro udržení řádného chodu snímače při provozu je třeba respektovat skutečnost, že výskyt určitých koncentrací jiných plynů či par, než pro které je snímač nastaven, může způsobit vyhlášení poplachu, i když koncentrace sledovaného plynu nepřekročí nastavenou úroveň. Vzhledem k širokému spektru rušivých plynů či par (ředitla, výfukové plyny, výpary organických látek, desinfekční prostředky apod.) nelze stanovit obecně přípustnou koncentraci rušivých plynů; údaje o křížové citlivosti vůči některým plynům jsou uvedeny u příslušných snímačů.

V případě znečištění lze povrch lze podle potřeby čistit mírně navlhčeným hadříkem. Charakteristika senzorů se mění v průběhu používání. Proto je nutná jejich kontrola a kalibrace.

Kalibrace

Minimální interval kalibrace senzorů udává zákon na 12 měsíců. Přesný interval nutné kalibrace závisí na čistotě prostředí. V znečištěných prostorách doporučujeme kalibrovat jednou za 3 až 6 měsíců. Kalibraci provádějte pouze v certifikovaných servisech s platným certifikátem způsobilosti nebo u zastoupení výrobce Evikon v ČR firmou BOLA spol. s.r.o.. Snímač detekce plynu Evikon je při zakoupení nakalibrován z výroby.

Obecné

BOLA spol. s.r.o. tímto na základě OZ č. 89/2012 S., vydává tímto tento reklamační řád, který je součástí Obchodních podmínek BOLA spol. s.r.o.

Cena – je kupní cena za zboží, pro každé jedno přesně specifikované zboží

Prodejce – BOLA spol. s.r.o., se sídlem Charkovská 16/399, 101 00 Praha 10, zapsaná 7KOC v Praze: oddíl C. vložka 2611, IČ 18630219, DIČ CZ 18630219

Kupující – fyzická osoba nebo právnická osoba, která uzavře s prodejcem kupní smlouvu.

Reklamace - právo kupujícího z odpovědnosti za vady.

Kupní smlouva dle OZ č. 89/2012 Sb ve smyslu ust. § 2079 ve znění pozdějších předpisů je smlouva uzavřená mezi BOLA spol. s.r.o. / prodávající / na straně jedné a kupujícím na straně druhé.

Zboží je věc nabízená prodejcem / BOLA spol. s.r.o. / k prodeji.

Vady zboží

Prodejce odpovídá kupujícímu za to, že zboží při převzetí nemá vady, má vlastnosti, které si strany ujednaly / chybí-li ujednání, odpovídá za to, že zboží má takové vlastnosti, které prodávající, nebo výrobce popsal a které kupující očekává s ohledem na povahu zboží.

Zboží odpovídá požadavkům právních předpisů. Nemá-li zboží výše uvedené vlastnosti, může odběratel požadovat i dodání nové věci bez vad, pokud to není vzhledem k povaze vady nepřiměřené. Ale pokud se vada týká pouze součásti zboží, může kupující požadovat výměnu jen součásti, není-li to možné může odstoupit od smlouvy. Je-li to však vzhledem k povaze vady neúměrné, zejména lze-li vadu odstranit bez zbytečného odkladu má kupující právo na bezplatné odstranění vady. Právo na dodání nové věci, nebo výměnu součástí má kupující právo i v případě odstranění vady, pokud nemůže věc řádně užívat pro opakovaný výskyt vady po opravě nebo větší počet vad. V takovém případě může kupující odstoupit od smlouvy. Neodstoupí-li kupující od smlouvy, nebo neuplatní právo na dodání nové věci bez vad, na výměnu její součásti nebo na opravu věci, může požadovat přiměřenou slevu. Kupující má právo i na přiměřenou slevu i v případě, že mu prodávající nemůže dodat novou věc bez vad, vyměnit součást nebo věc opravit, jako i v případě, že prodávající nezjedná nápravu v přiměřené době nebo že by zjednání nápravy kupujícímu působilo značné obtíže. Právo z vadného plnění kupujícímu nenáleží . pokud vadu způsobil sám.

Uplatnění reklamace

Kupující je oprávněn uplatnit právo za vady, které se vyskytnou u prodaného zboží v době dvanácti měsíců od převzetí zboží. Záruční doba začíná běžet převzetím zboží kupujícím. Záruční doba se prodlužuje o dobu, po kterou bylo zboží v záruční opravě. V případě výměny zboží začíná běžet nová záruční doba.

Další práva a povinnosti

Odpovědnost prodávajícího za vady se nevztahuje na opotřebení zboží způsobené obvyklým užíváním. Jaké záruční list slouží daňový doklad vystavený prodávajícím. Pokud o to výslovně kupující požádá, může být na přání kupujícího vystaven záruční list, který bude obsahovat všechny údaje / tj. všechny údaje prodávajícího a kupujícího. Kupující je oprávněn odstoupit od smlouvy ve všech případech stanovených zákonem. Odstoupení od smlouvy je účinné od okamžiku, kdy je doručeno kupujícím prodávajícímu a pokud jsou splněny všechny nutné zákonné podmínky. V případě odstoupení od smlouvy jsou smluvní strany si povinny vrátit vše, co si navzájem poskytly.

Vyřízení reklamace

Reklamace včetně odstranění vady bude prodávajícím vyřízena v přiměřené lhůtě, bez zbytečného odkladu, nejpozději do 30 dnů ode dne předání zboží prodávajícímu, pokud se obě strany nedohodnou na delší lhůtě. Pokud prodávající neobdrží od kupujícího všechny podklady potřebné pro vyřízení reklamace, vyžádá si prodávající doplnění podkladů a kupující je dodá v co možná nejkratší době, lhůta 30 dní je tímto pozastavena až do data dodání požadovaných podkladů.

Přiměřené náklady spojené se zpětným dodáním zboží nese prodávající, pokud však bude reklamace neopodstatněná, nese tyto náklady kupující.

Náklady spojené ze zpětným zasláním reklamovaného zboží nese v případě opodstatněné reklamace prodávající.

Nárok na uplatnění záruky za zboží zaniká v případě neodborné montáže nebo neodborného uvedení do provozu, stejně jako při neodborném zacházení s ním, které neodpovídá parametrům uvedeným v dokumentaci zboží.

V případě odstoupení od smlouvy je příslušná částka vrácena kupujícímu převodem na bankovní účet, který je povinen sdělit prodávajícímu.

Tento reklamační řád je součástí obchodních podmínek BOLA spol. s.r.o. a nabývá účinnosti dnem 1.1.2015

Kontakt

BOLA spol. s.r.o.

Severní 276
252 25 JINOČANY

Tel. / fax:

+420 257 310 348
+420 257 310 358

E-mail:

bola@bola.cz

Provozní doba:

PO-ČT: 8 - 16:30
PÁ: 8 - 15:30

